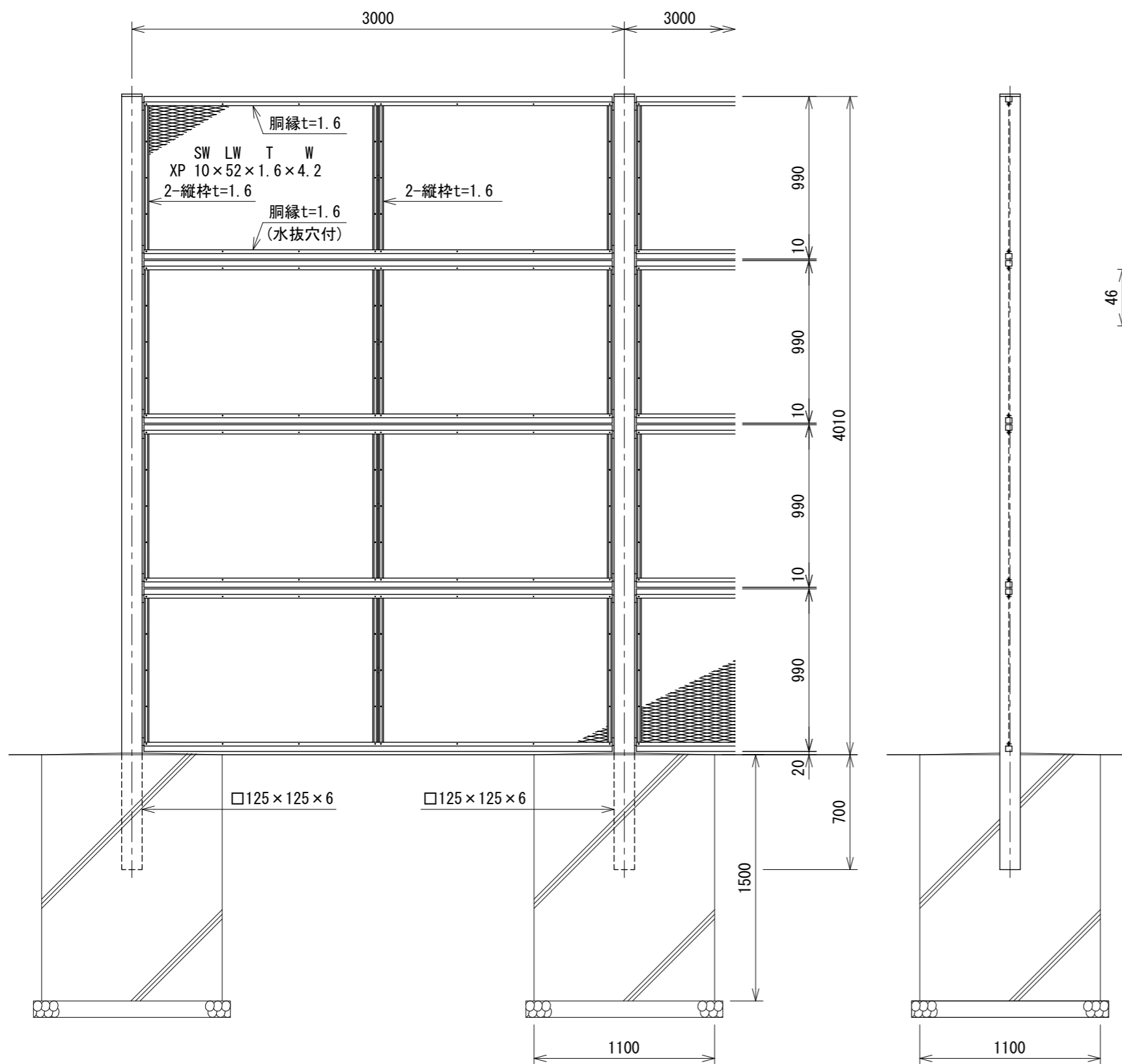
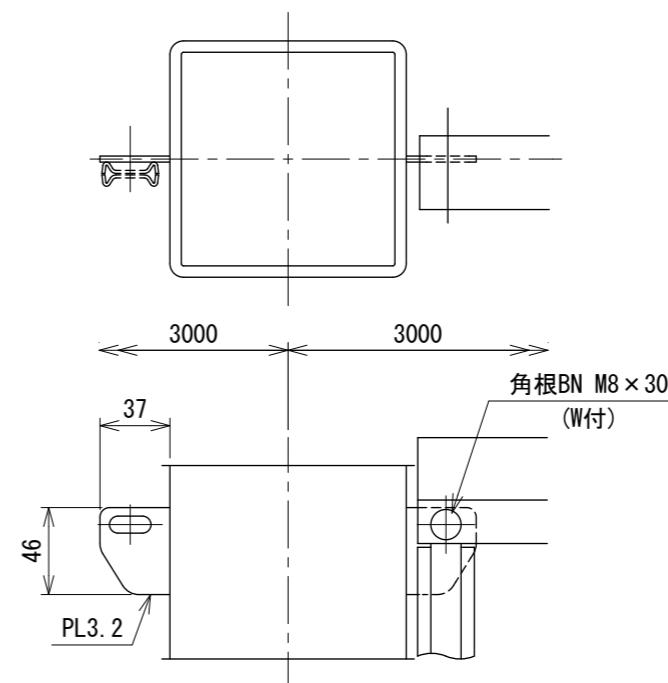


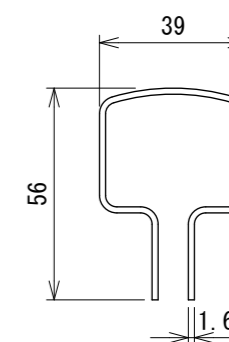
防風防雪柵 KX-40 S=1:30



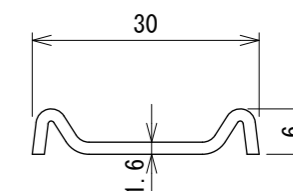
パネル取付図 S=1:4



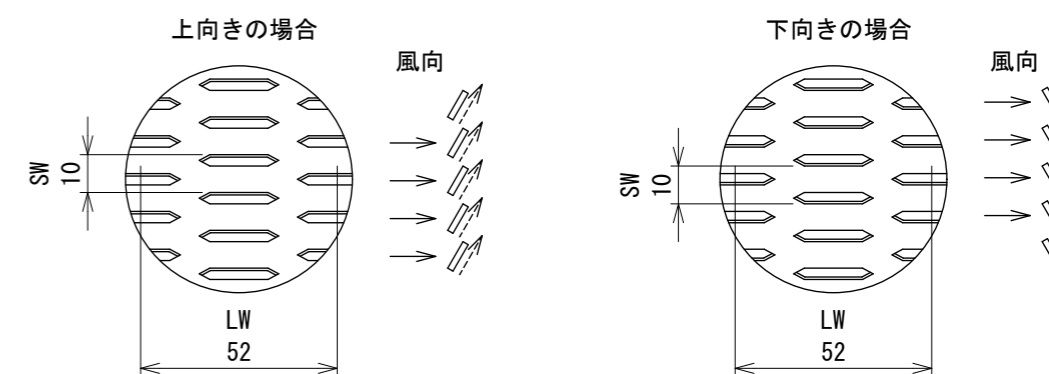
洞縁断面図 S=1:2



縦枠断面図 S=1:1



XP詳細図 S=1:2



設計条件
 設計荷重・・・風速40m/sec
 [速度圧(1/16)×40²=100kg/m²,
 風力係数1.2]とし、許容応力度は、建築基準
 法・同施行令の短期の値とする。
 基礎条件・・・長期許容地耐力 98kN/m²(10t/m²)
 備考
 1. 外装は溶融亜鉛めっきとする。

144400009