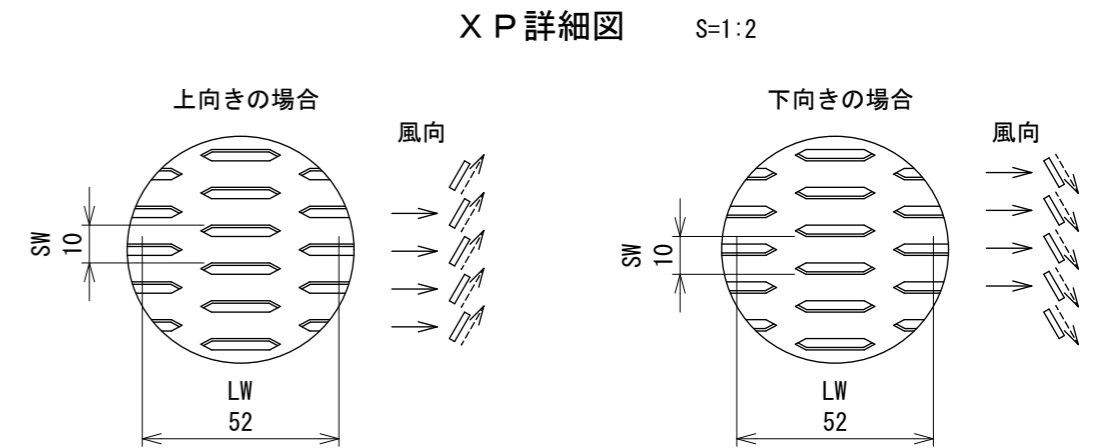
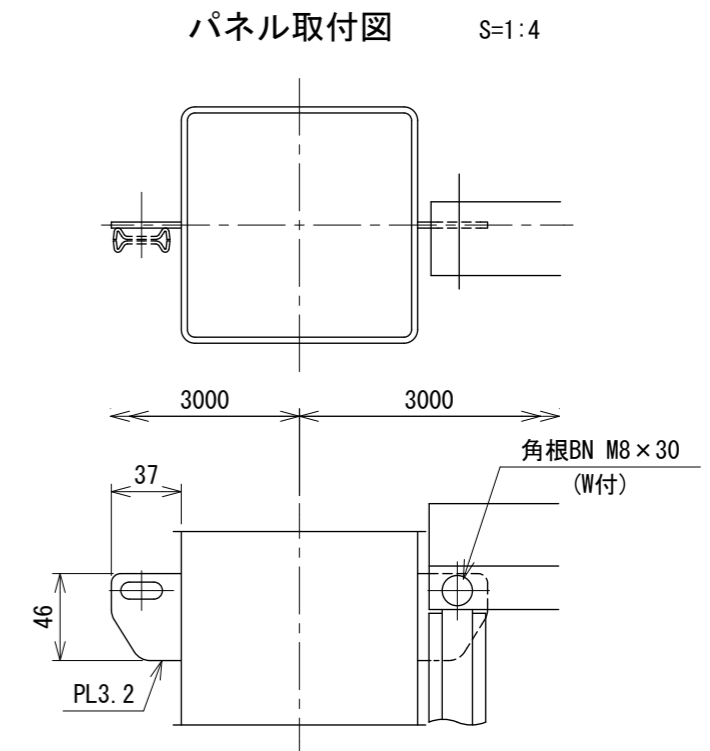
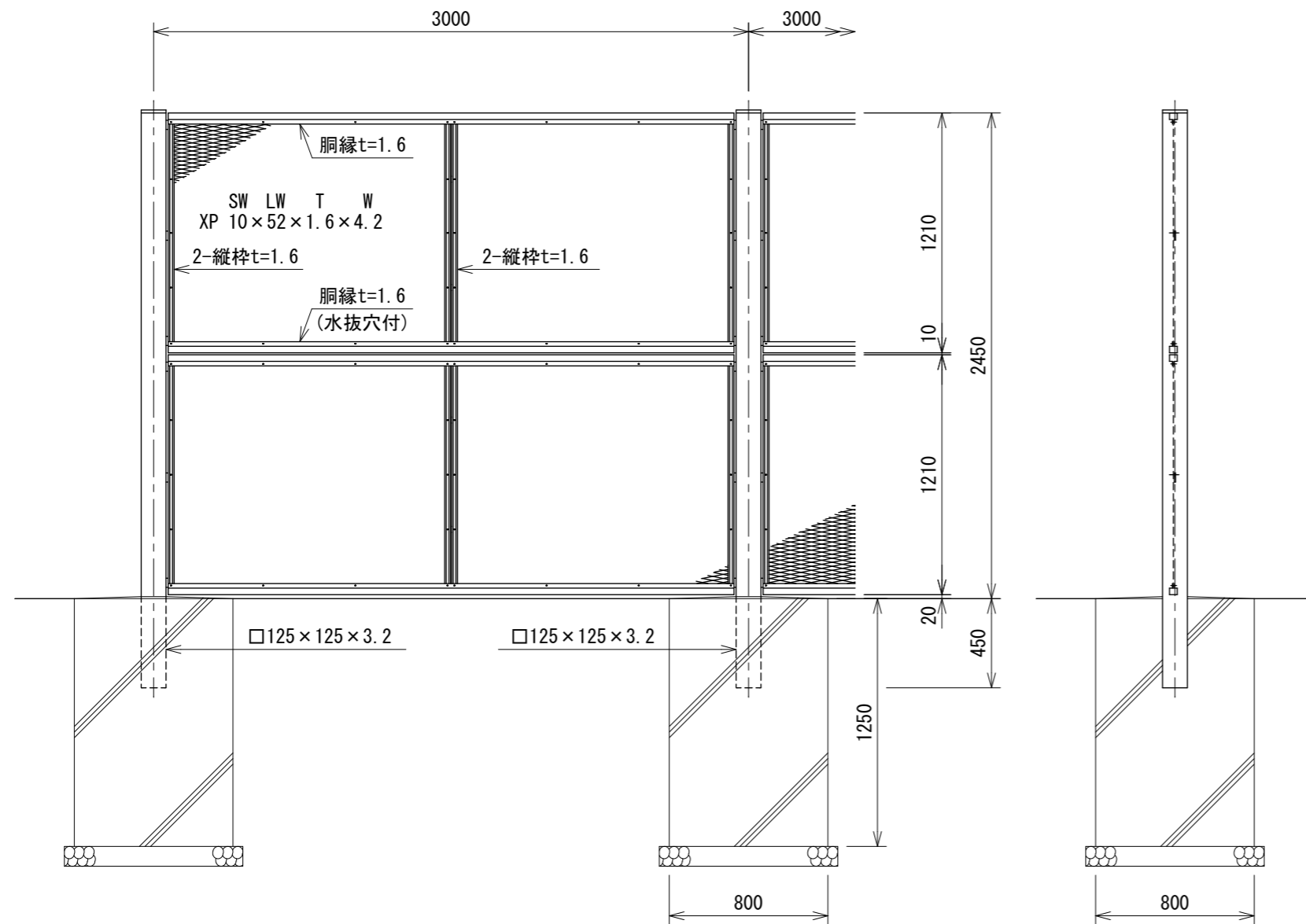
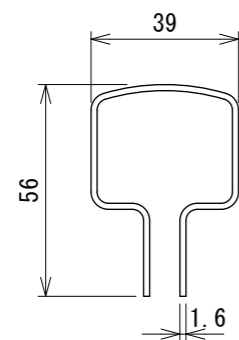


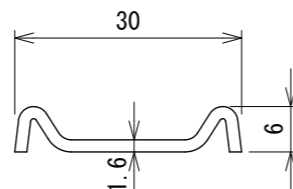
防風防雪柵 KX-25 S=1:30



洞縁断面図 S=1:2



縦枠断面図 S=1:1



設計条件

設計荷重・・・風速40m/sec
 [速度圧(1/16) × 40² = 100kg/m²,
 風力係数1.2]とし、許容応力度は、建築基準
 法・同施行令の短期の値とする。
 基礎条件・・・長期許容地耐力 98kN/m² (10t/m²)

備考

1. 外装は溶融亜鉛めっきとする。

144400007