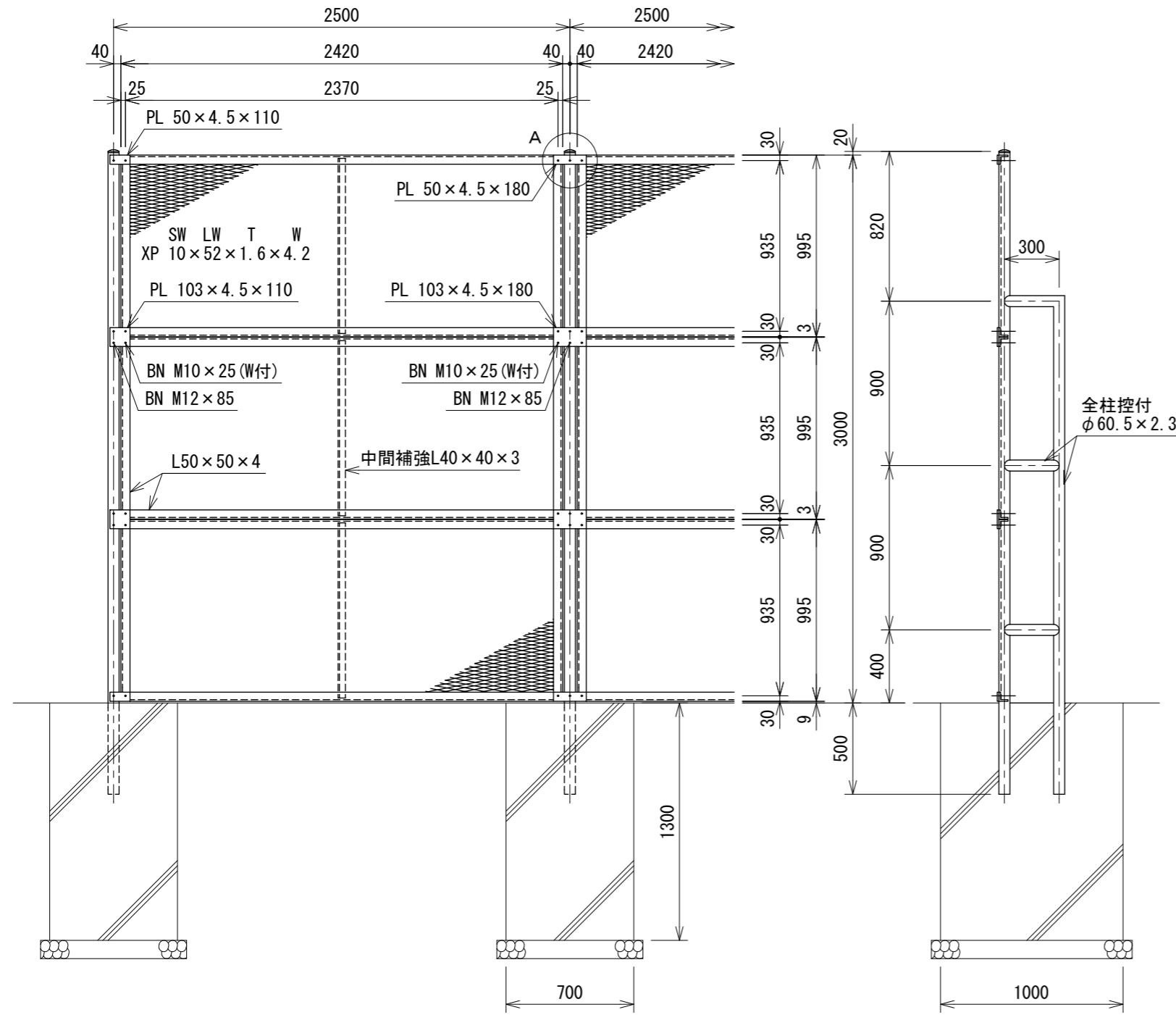
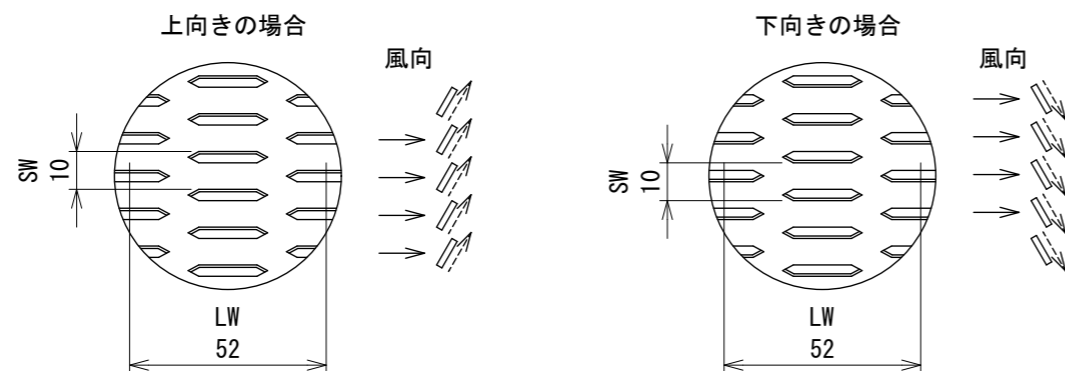


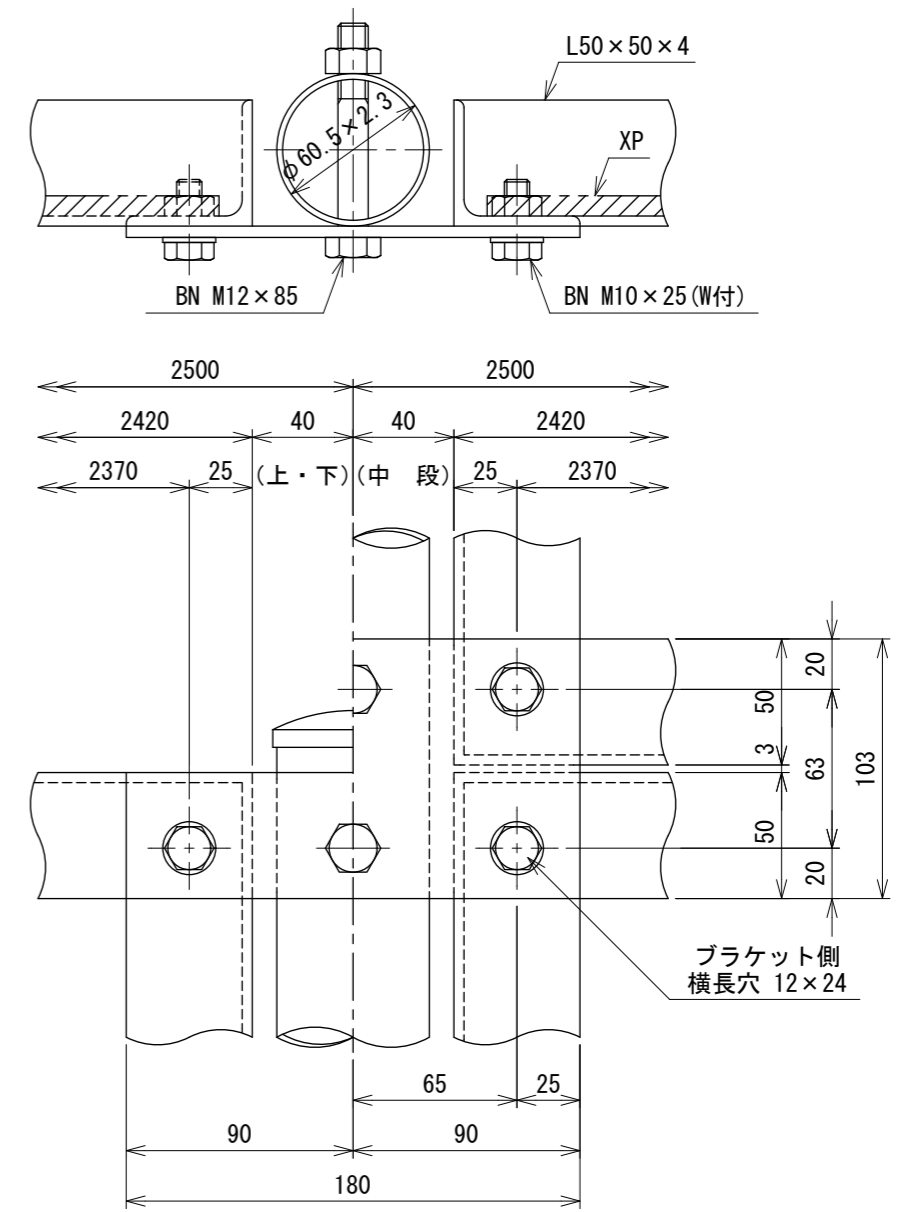
防風防雪柵 PX-3 S=1:30



XP 詳細図 S=1:2



A 部取付図 S=1:3



設計条件

設計荷重・・・風速40m/sec
 [速度圧(1/16)×40²=100kg/m²,
 風力係数1.2]とし、許容応力度は、建築基準
 法・同施行令の短期の値とする。

基礎条件・・・長期許容地耐力 98kN/m²(10t/m²)

備考

1. 外装は溶融亜鉛めっきとする。

144400005