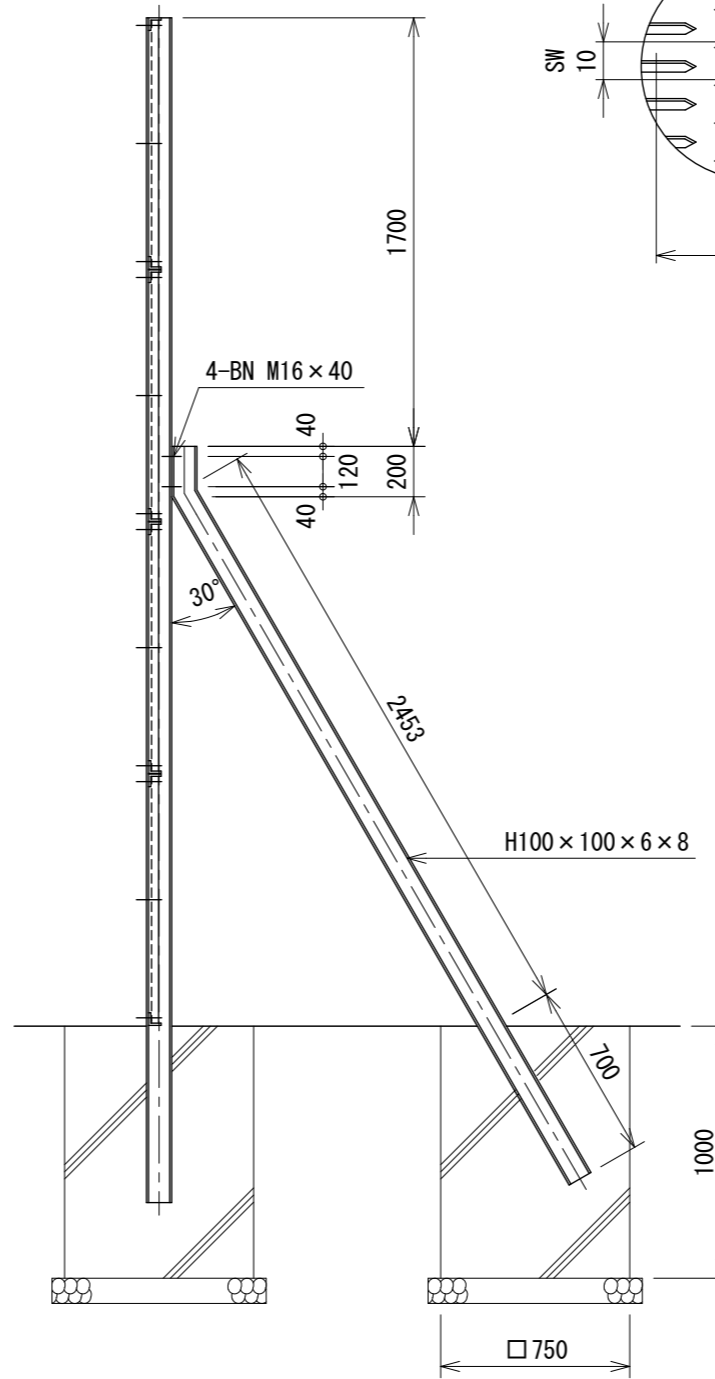
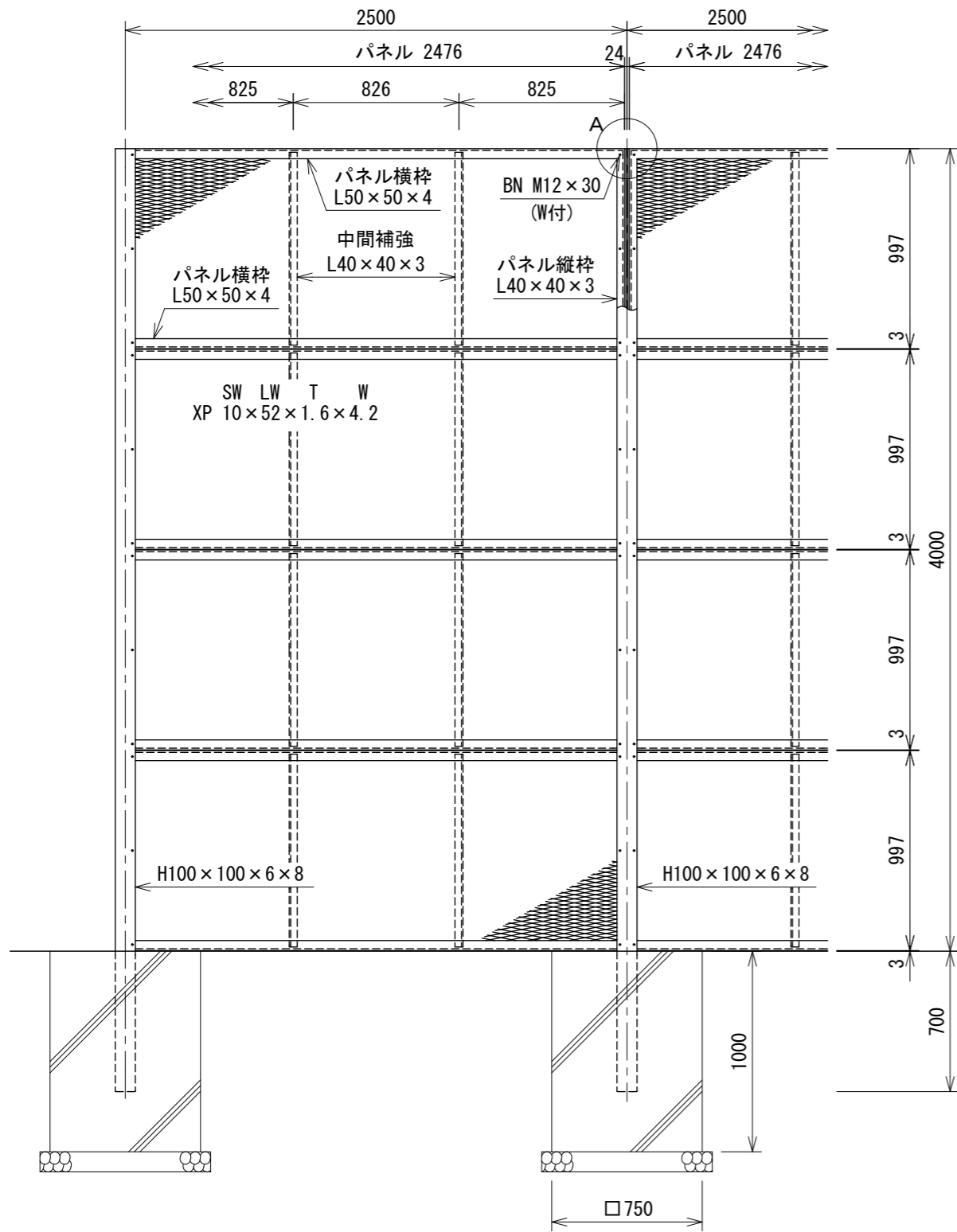
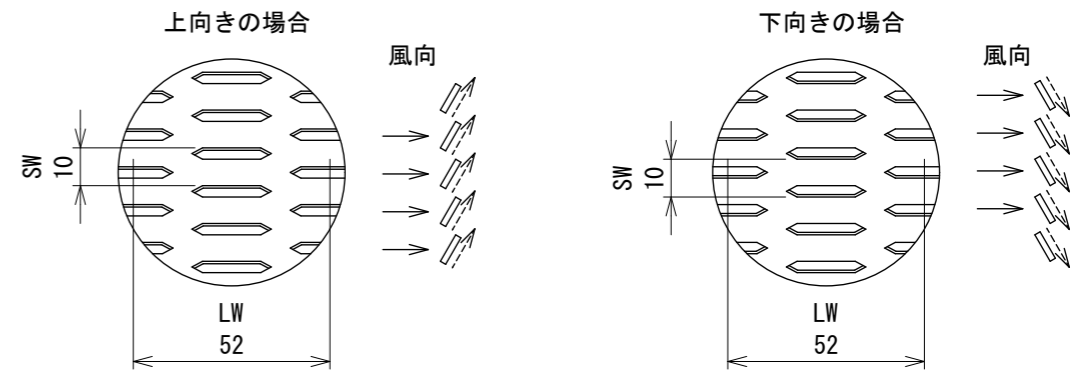


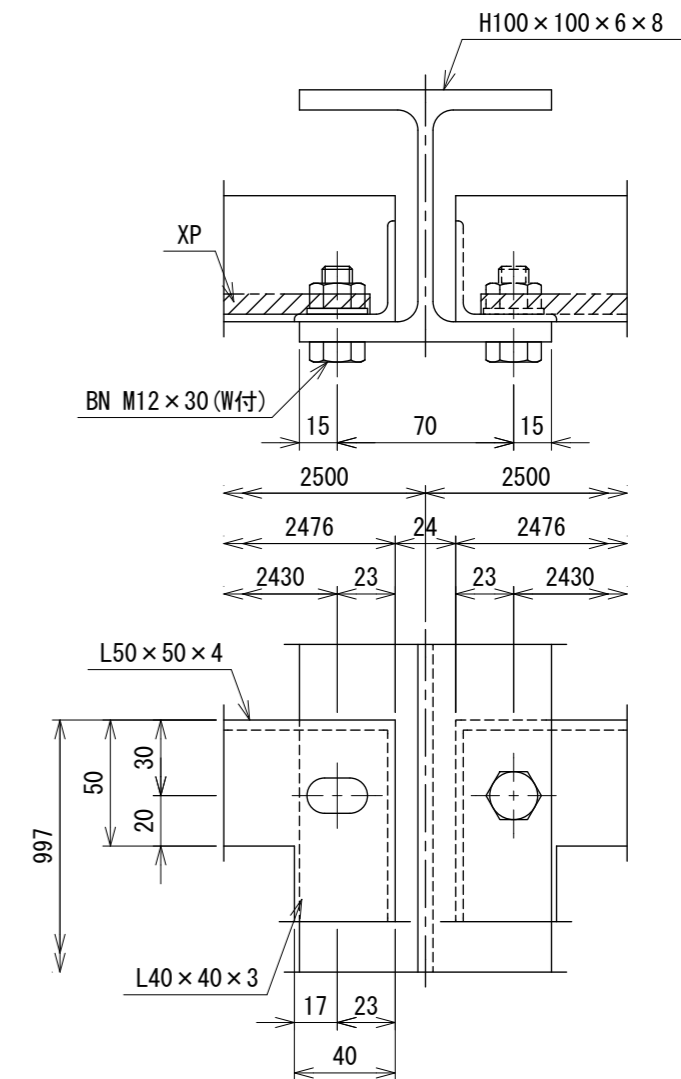
# 防風防雪柵 HX-4 S=1:30



XP 詳細図 S=1:2



A 部取付図 S=1:3



設計条件  
 設計荷重・・・風速 40m/sec  
 [速度圧 (1/16) × 40<sup>2</sup> = 100kg/m<sup>2</sup>,  
 風力係数 1.2] とし、許容応力度は、建築基準  
 法・同施行令の短期の値とする。  
 基礎条件・・・長期許容地耐力 98kN/m<sup>2</sup> (10t/m<sup>2</sup>)  
 備考  
 1. 外装は溶融亜鉛めっきとする。

144400003