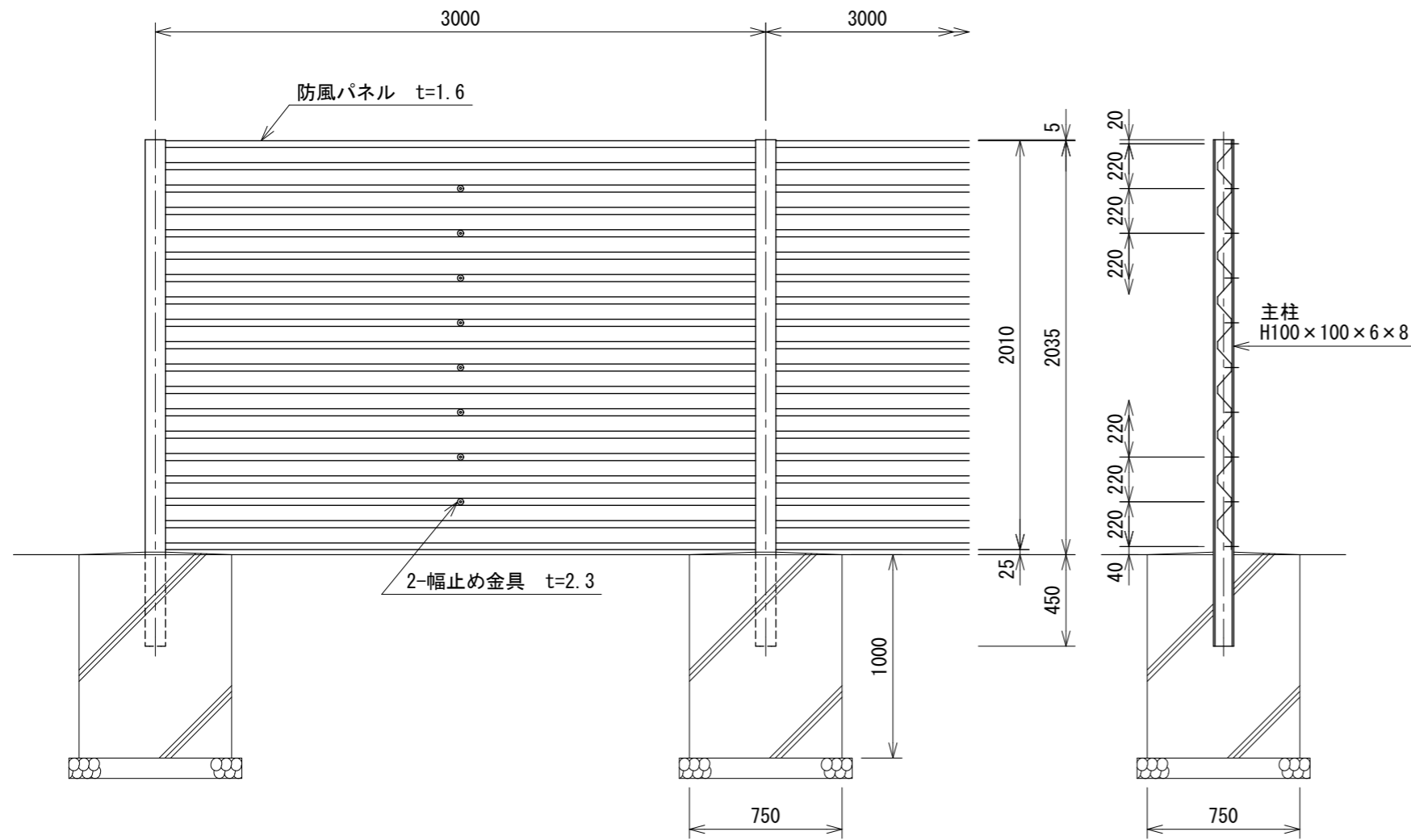
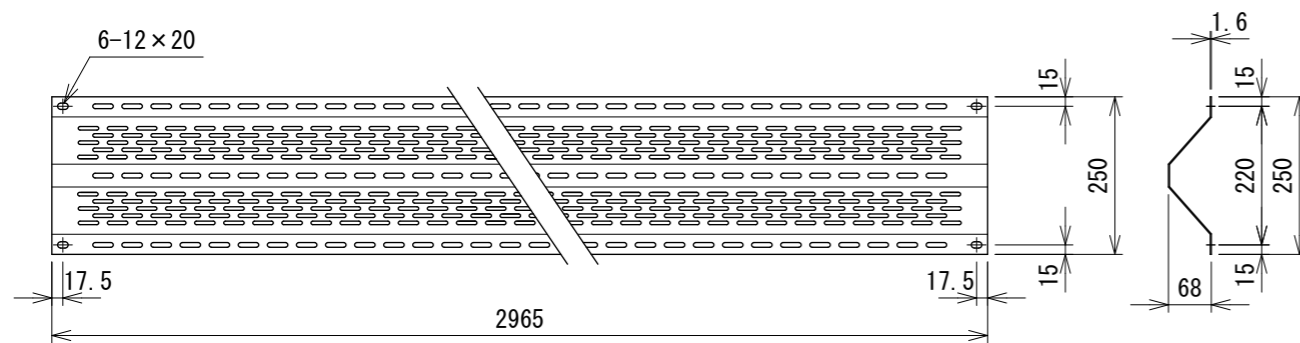


防風柵 HP-2 S=1:30

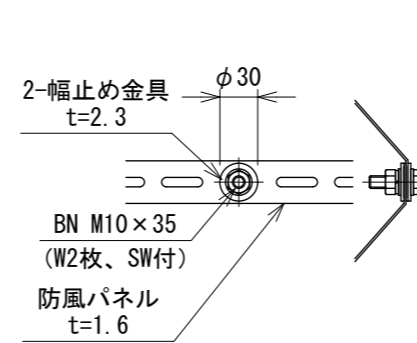
(防風パネル遮へい率 75%)



防風パネル図



幅止め金具取付図



設計条件

設計荷重・・・風速40m/sec
 [速度圧(1/16)×40²=100kg/m², 風力係数1.2]とし、
 許容応力度は、建築基準法・同施行令の短期の値とする。

基礎条件・・・長期許容地耐力 98kN/m²(10t/m²)

注記

1. 防風パネルは、高耐候性めっき鋼板(T30)製品、または溶融亜鉛めっき(HDZT56 [HDZ40相当])製品のいずれかを選定のこと。いずれの場合も主柱は溶融亜鉛めっき(HDZT77 [HDZ55相当])である。

防風パネル 高耐候性めっき鋼板製品 材料表

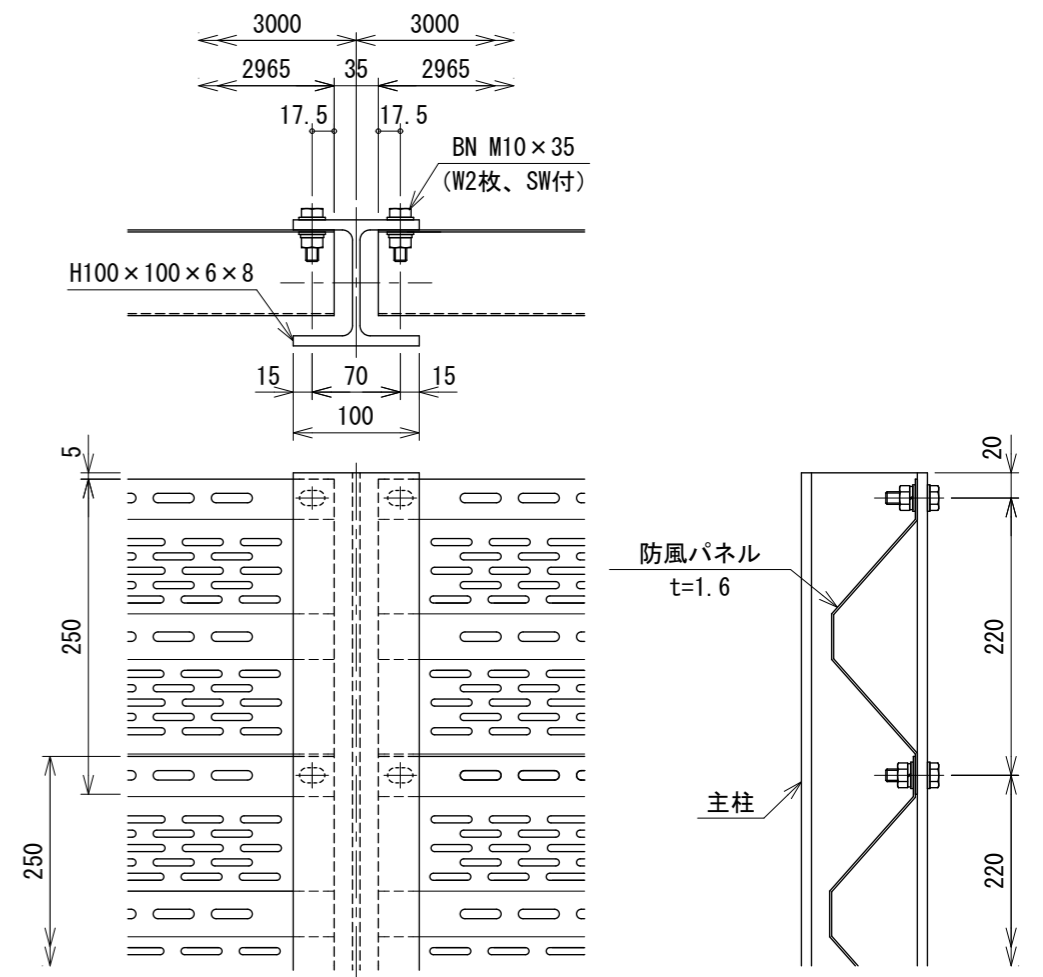
名称	規格	材質	外装	備考
主柱	H100×100×6×8	SS400	HDZT77 (HDZ55相当)	
防風パネル	t=1.6	SGMH400準拠	亜鉛・アルミ・マグネシウム合金めっきT30	
ボルト・ナット	M10×35	ボルト4.8、ナット5	HDZT49 (HDZ35相当)	(W2枚、SW付)
幅止め金具	t=2.3	SS400	"	

防風パネル 溶融亜鉛めっき製品 材料表

名称	規格	材質	外装	備考
主柱	H100×100×6×8	SS400	HDZT77 (HDZ55相当)	
防風パネル	t=1.6	SS400	HDZT56 (HDZ40相当)	
ボルト・ナット	M10×35	ボルト4.8、ナット5	HDZT49 (HDZ35相当)	(W2枚、SW付)
幅止め金具	t=2.3	SS400	"	

防風パネル取付図

S=1:6



264400020-2