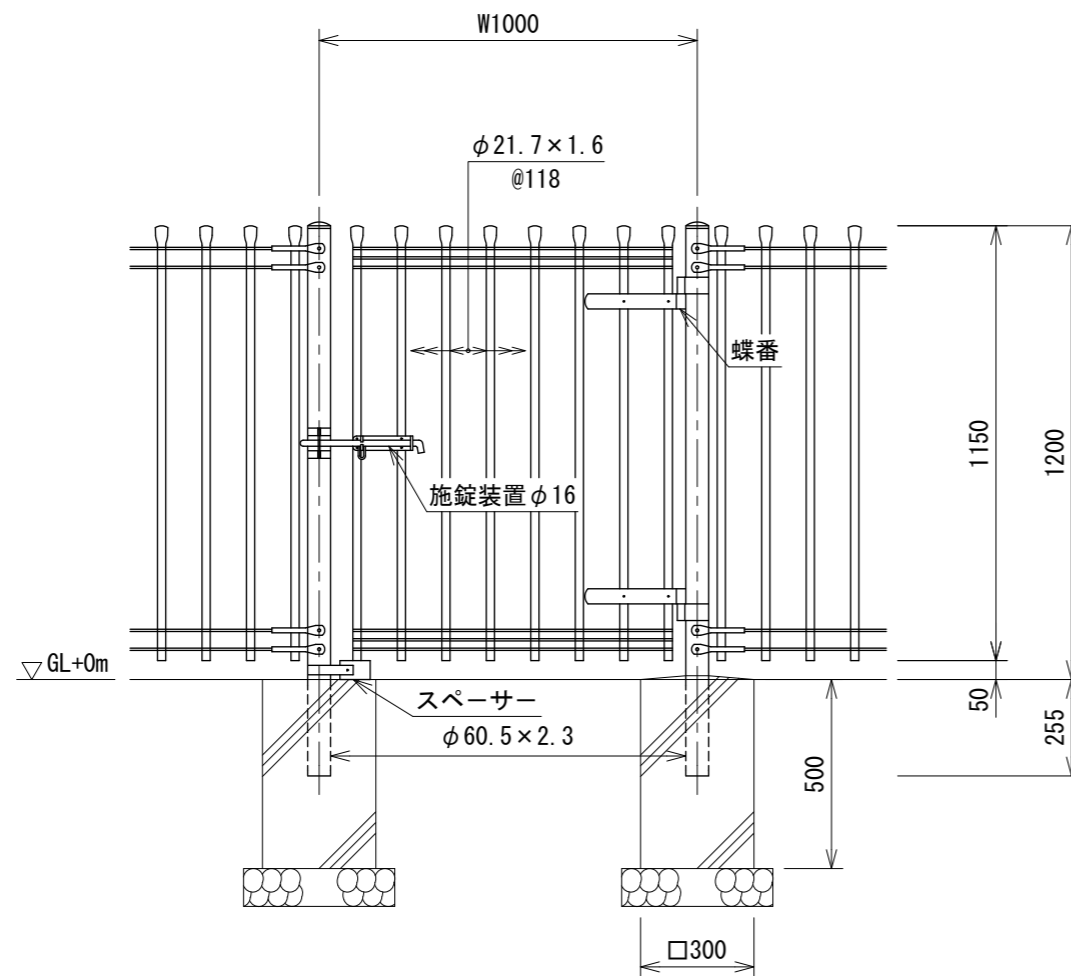
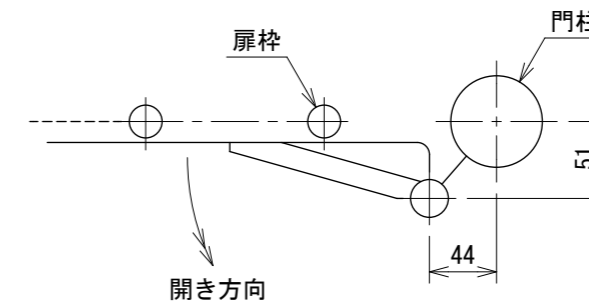


ピケットフェンス PW-SS
 片開き門扉 H1200×W1000 S=1:20
 [積雪地用]

(風荷重は昭和57年改正の建築基準法・同施行令に基づく風圧力 GL+0m に依る)



門柱・扉枠位置関係図



設計条件

- 風荷重・・・昭和57年改正の建築基準法・同施行令に基づく風圧力に依る。
- 雪荷重・・・積雪深さ2.0m以下(雪密度0.3t/m³)
荷重は沈降圧のみとする。
尚、風荷重と雪荷重の組合わせは行わない。
- 基礎条件・・・長期許容地耐力 98kN/m² (10t/m²)
凍土深さはないものとする。

備考

1. 外装はめっきの上高耐候性樹脂粉体塗装とする。但し、施錠装置、スペーサー、ボルト・ナットは溶融亜鉛めっきのみとする。
2. 本図門扉は施錠側180°開きとする。