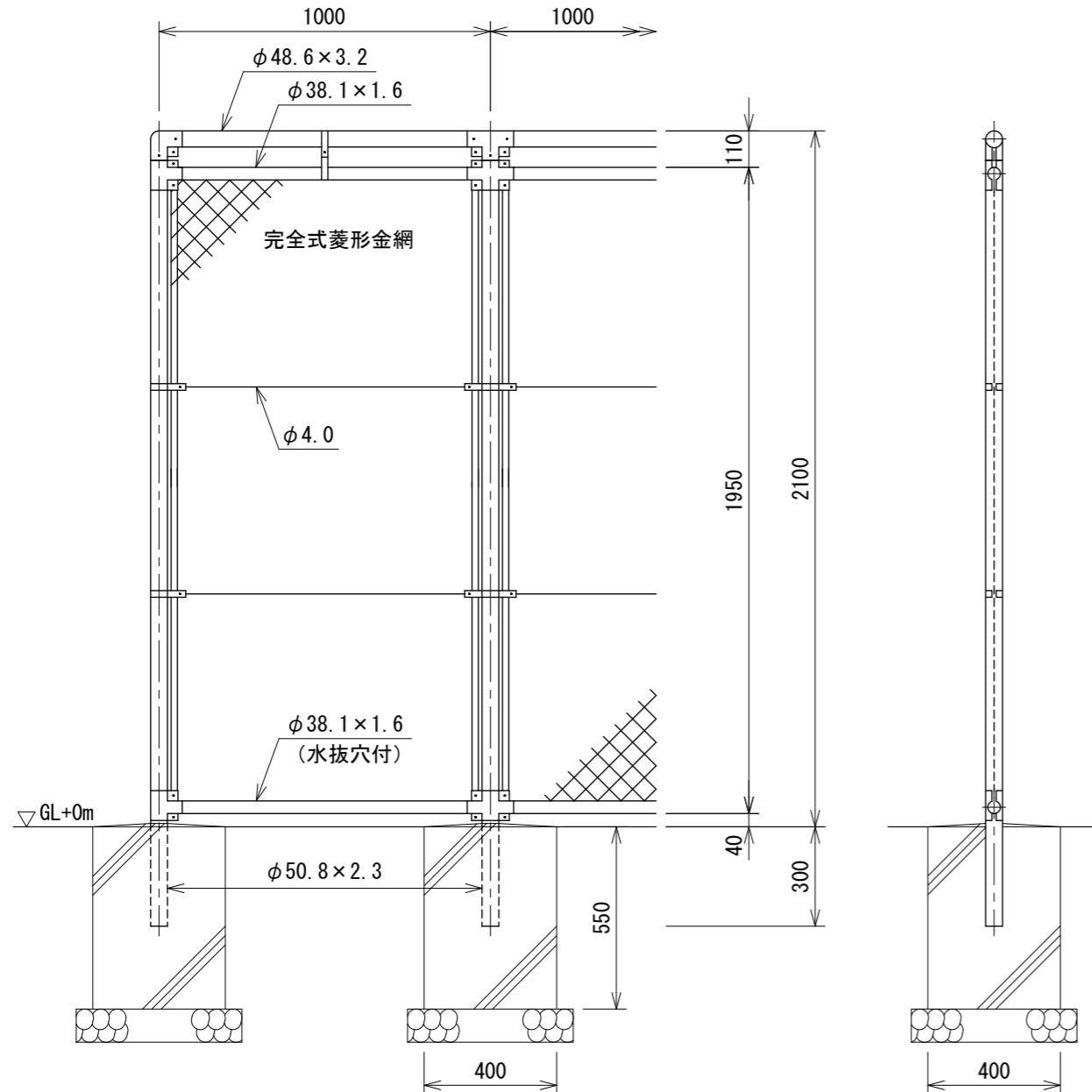


PC-AS2100 [積雪寒冷地用]

[1.0mスパン] S=1:20

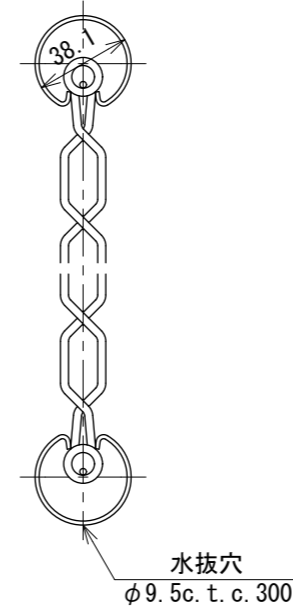
(風荷重は昭和57年改正の建築基準法・同施行令に基づく風圧力 GL+0m に依る)



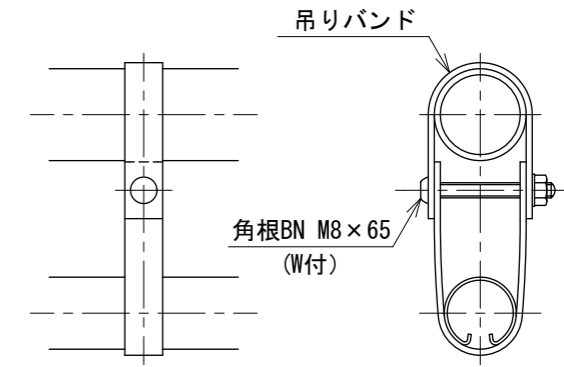
端末部取付図 S=1:6

中間部取付図 S=1:6

胴縁に金網取付断面図 S=1:3



吊りバンド S=1:4

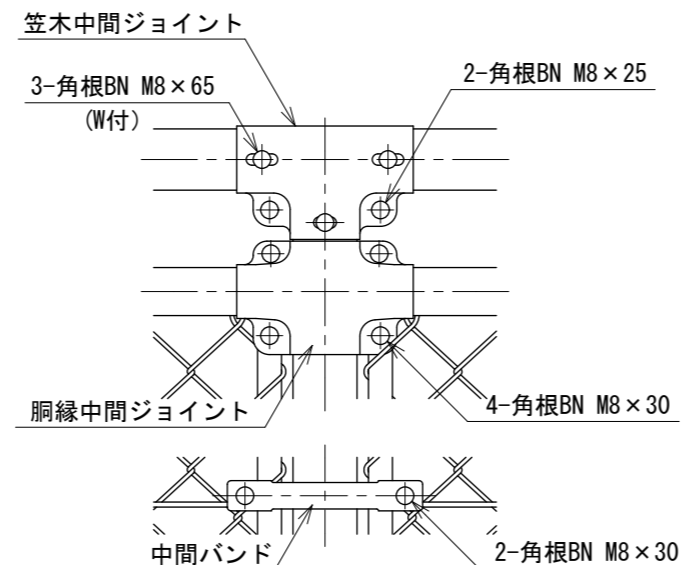
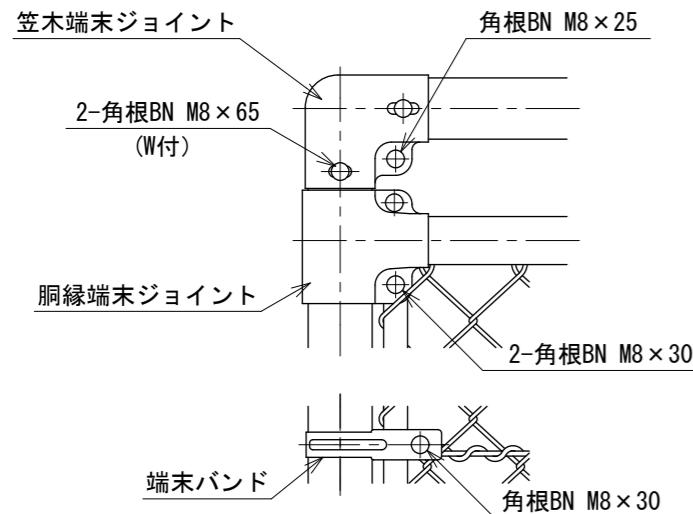


設計条件

- 風荷重・・・昭和57年改正の建築基準法・同施行令に基づく風圧力に依る。
- 雪荷重・・・積雪深さ4.5m以下(雪密度0.3t/m²)
荷重は沈降のみとする。
- 尚、風荷重と雪荷重の組合わせは行わない。
- 基礎条件・・・長期許容地耐力 98kN/m² (10t/m²)
凍土深さ30cmとする。

備考

1. 外装は金網類を除く他は溶融亜鉛めっきとする。



241008005-2