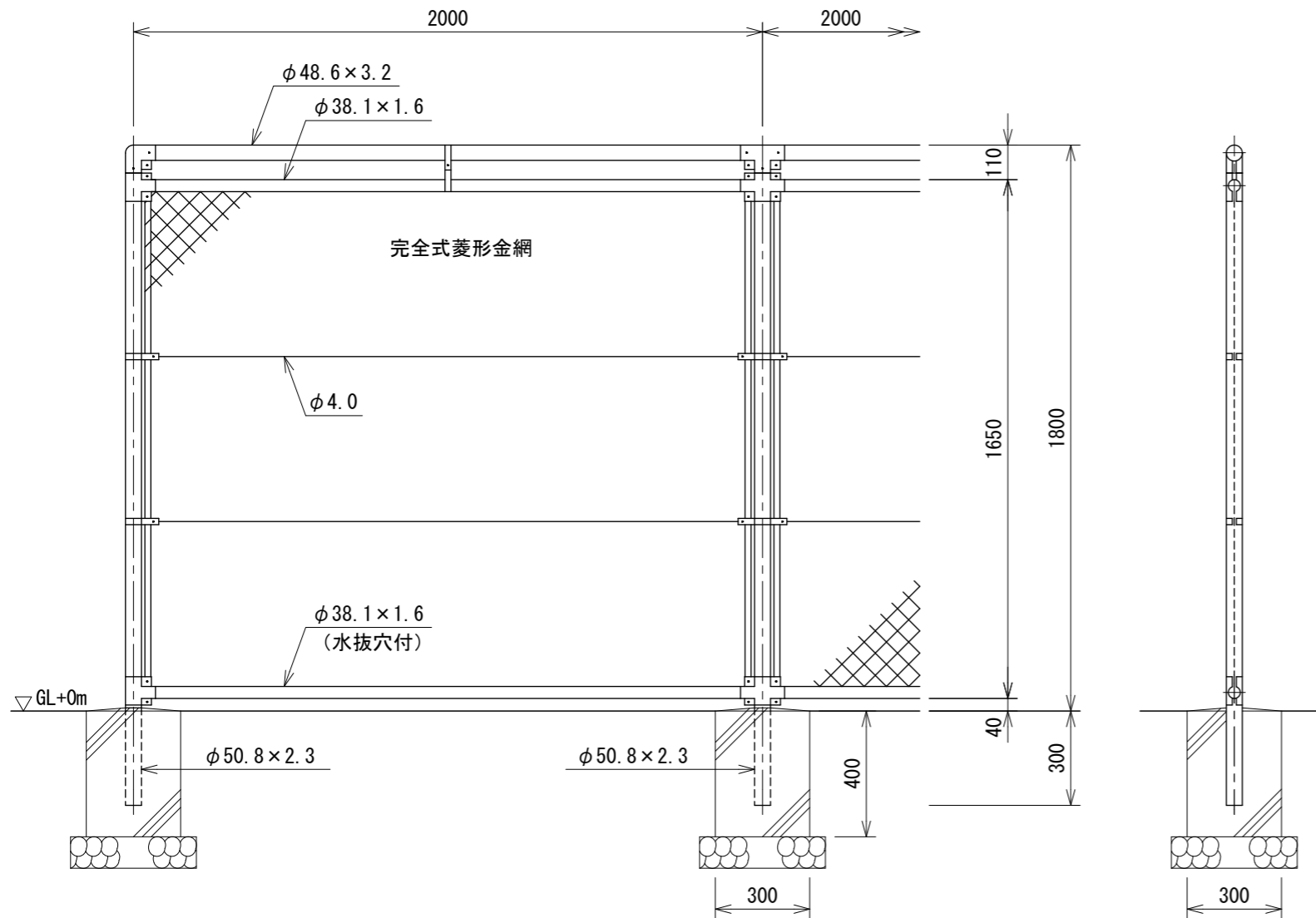


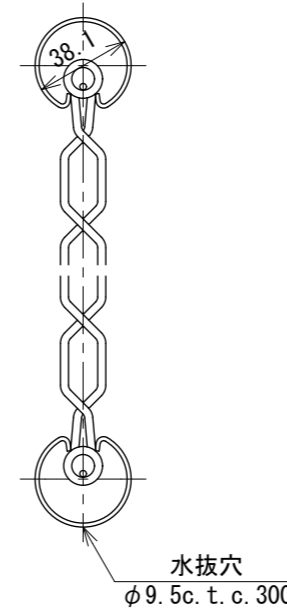
PC-AS1800 [積雪地用]

[2.0mスパン] S=1:20

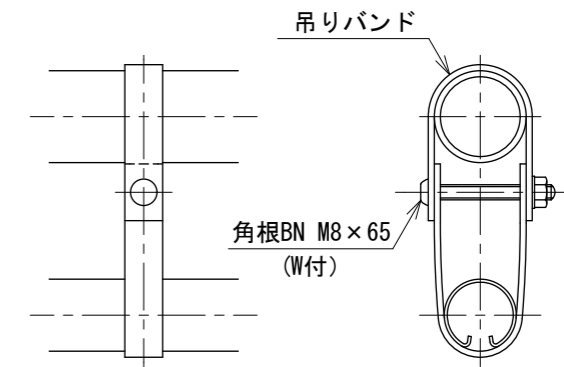
(風荷重は昭和57年改正の建築基準法・同施行令に基づく風圧力 GL+0m に依る)



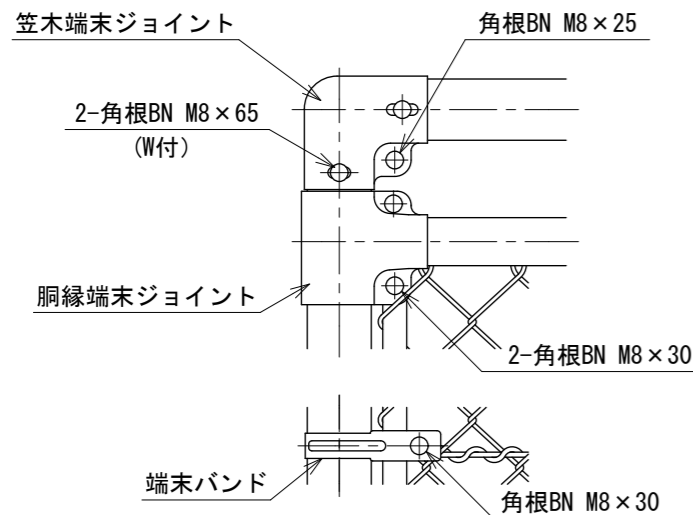
胴縁に金網取付断面図 S=1:3



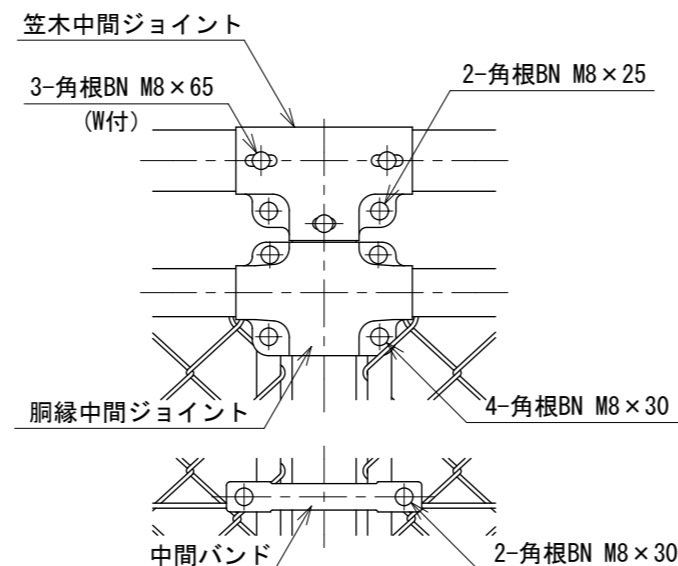
吊りバンド S=1:4



端末部取付図 S=1:6



中間部取付図 S=1:6



設計条件

- 風荷重・・・昭和57年改正の建築基準法・同施行令に基づく風圧力に依る。
- 雪荷重・・・積雪深さ1.9m以下(雪密度0.3t/m³)
荷重は沈降圧のみとする。
- 尚、風荷重と雪荷重の組合わせは行わない。
- 基礎条件・・・長期許容地耐力 98kN/m² (10t/m²)
凍土深さはないものとする。

備考

1. 外装は金網類を除く他は溶融亜鉛めっきとする。

241008014-1