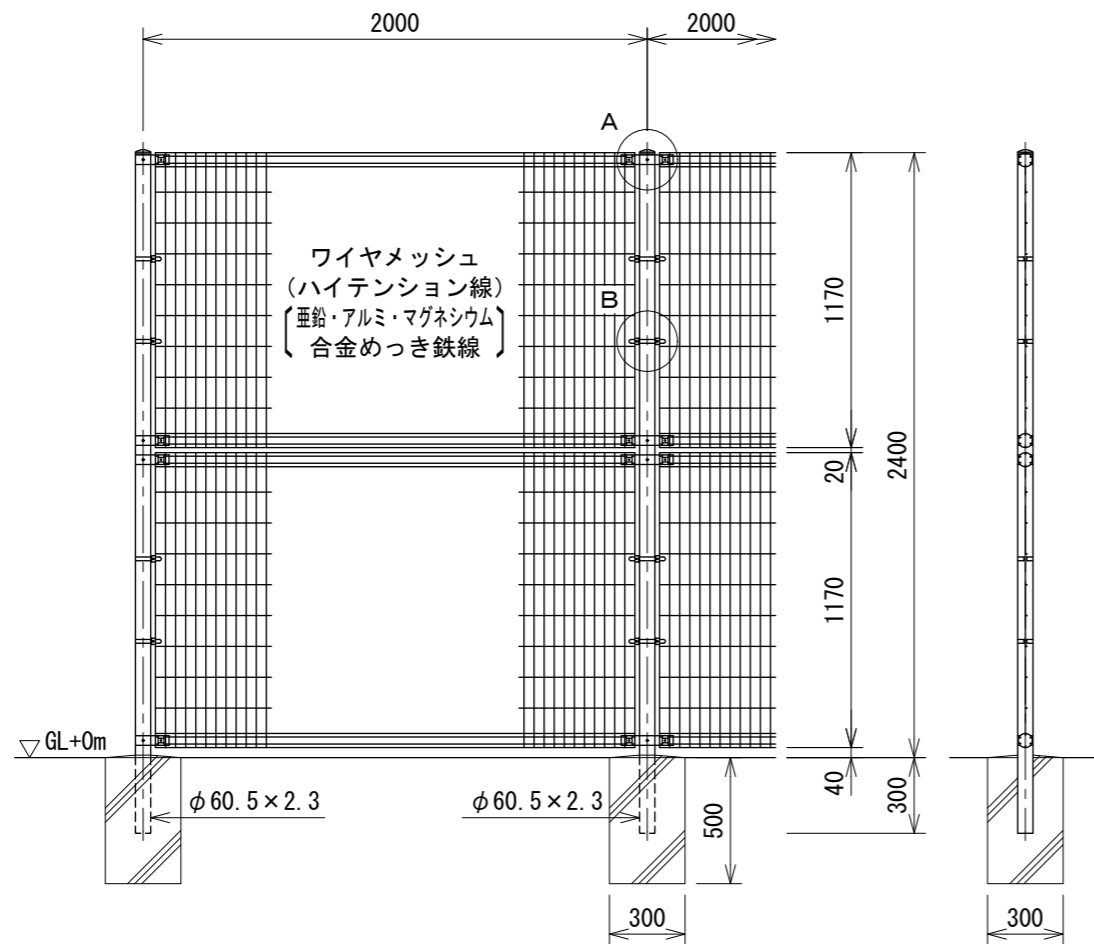


UN-A 2400-40

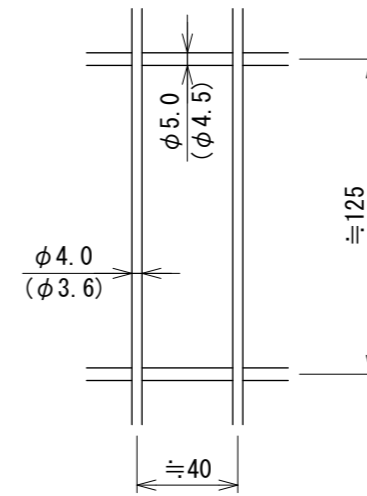
S=1:30

(昭和57年改正の建築基準法・同施行令に基づく風圧力 GL+0m に依る)

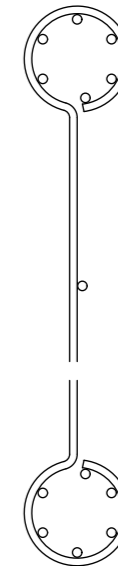


ワイヤメッシュ図

() 内は芯径を示す。



パネル断面図



設計条件

設計荷重・・・昭和57年改正の建築基準法・同施行令に基づく風圧力に依る。

基礎条件・・・長期許容地耐力 98 kN/m² (10 t/m²)

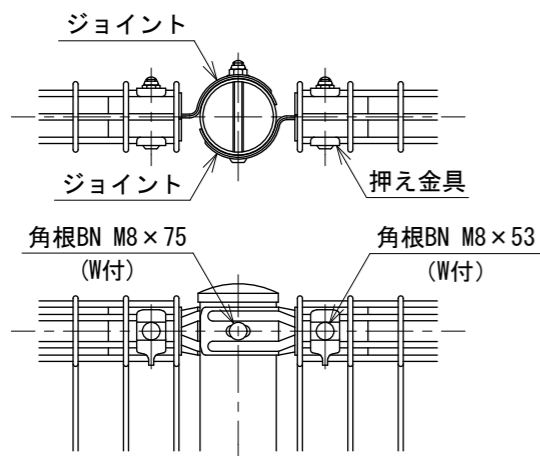
備考

1. 外装について

- ・主柱、ジョイント
押え金具
ワイヤメッシュ
 - ・バンド
 - ・U型金具
 - ・ボルト、ナット
- ・・・亜鉛・アルミ・マグネシウム合金めっきの上高耐候性樹脂粉体塗装
 - ・・・亜鉛・アルミ合金めっきの上高耐候性樹脂粉体塗装
 - ・・・亜鉛・アルミ・マグネシウム合金めっきの上防錆着色処理
 - ・・・溶融亜鉛めっきの上防錆着色処理

A部取付図

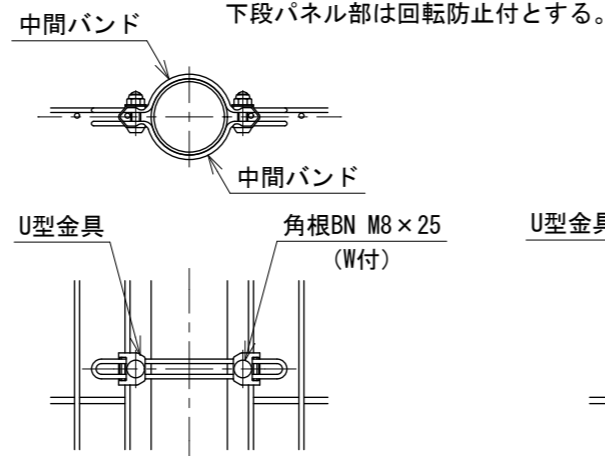
S=1:6



B部取付図

S=1:6

下段パネル部は回転防止付とする。



標準的な取付図

パネルと柱のすきまがせまい場合の取付図