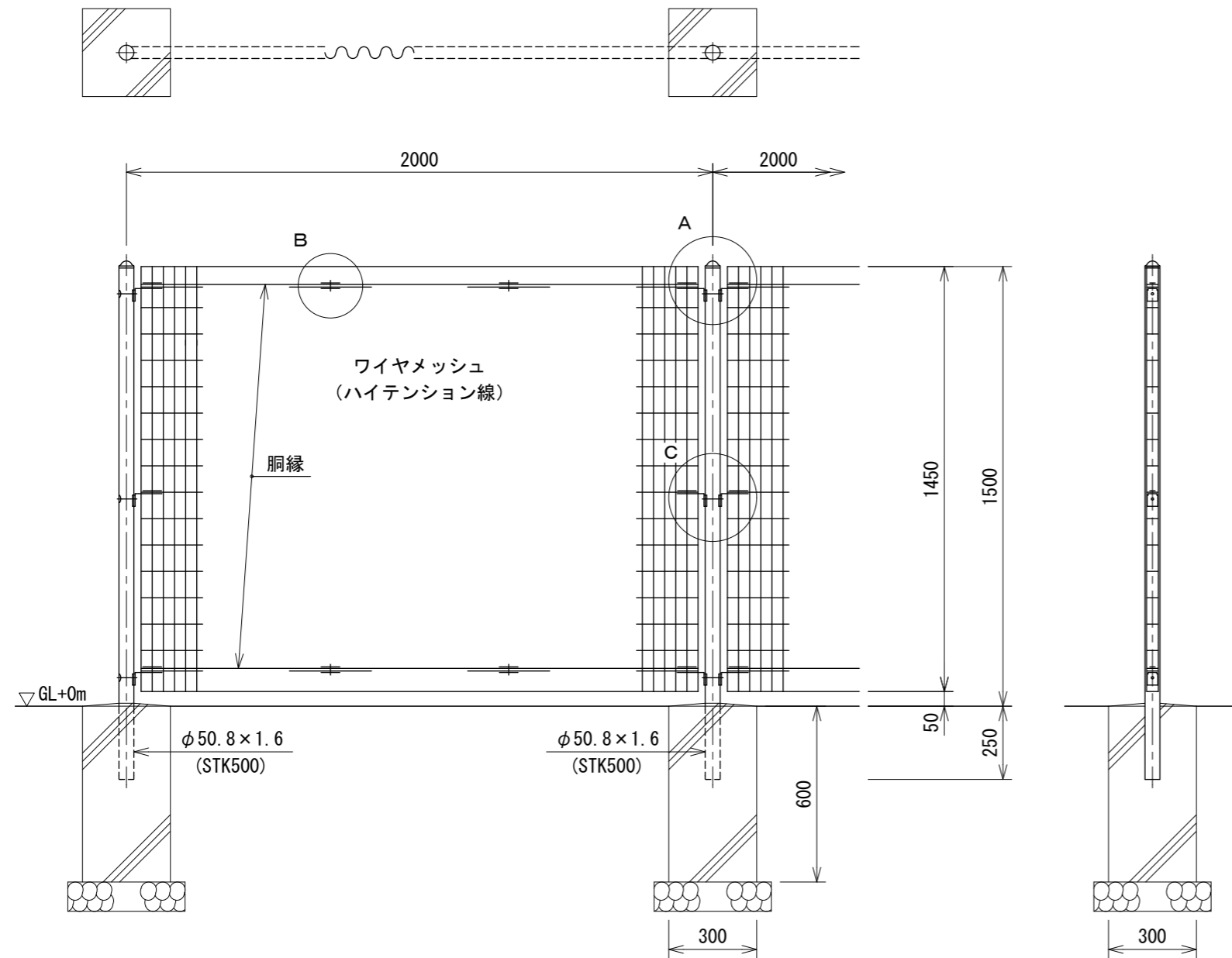


AR-SS1500 S=1:20

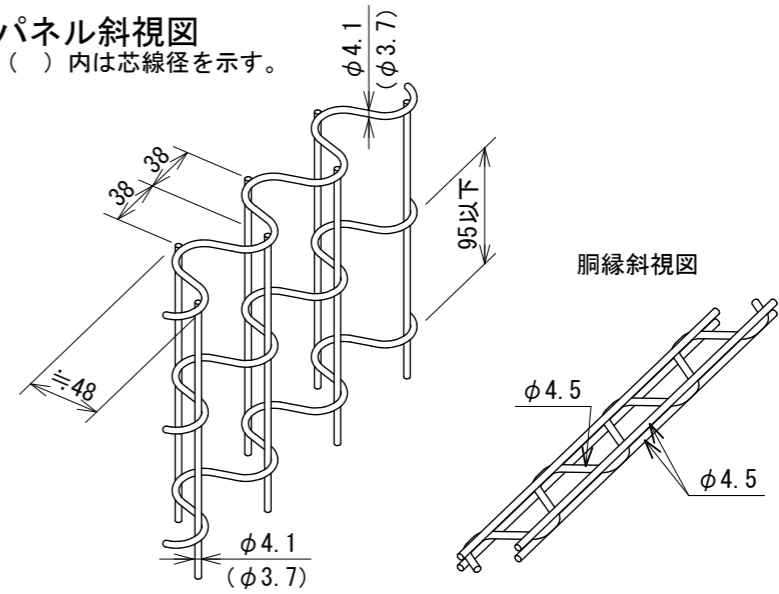
[積雪寒冷地用]

(風荷重は昭和57年改正の建築基準法・同施行令に基づく風圧力 GL+0m に依る)



パネル斜視図

() 内は芯線径を示す。



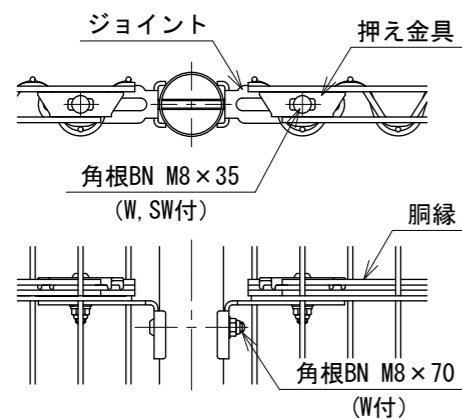
設計条件

- 風荷重・・・昭和57年改正の建築基準法・同施行令に基づく風圧力に依る。
- 雪荷重・・・積雪深さ1.7m以下(雪密度0.3t/m³)
荷重は沈降のみとする。
尚、風荷重と雪荷重の組合せは行わない。
- 基礎条件・・・長期許容地耐力 98kN/m² (10t/m²)
凍土深さ30cmとする。

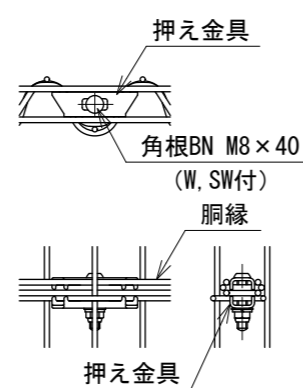
備考

- 外装について
 - ・主柱
パネル取付金具類 }・・・亜鉛・アルミ・マグネシウム合金めっきの上高耐候性樹脂粉体塗装
 - ・ワイヤメッシュ
胴縁 }・・・亜鉛めっきの上高耐候性樹脂粉体塗装
 - ・ボルト、ナット }・・・溶融亜鉛めっきの上防錆着色処理

A部取付図 S=1:6



B部取付図 S=1:6



C部取付図 S=1:6

