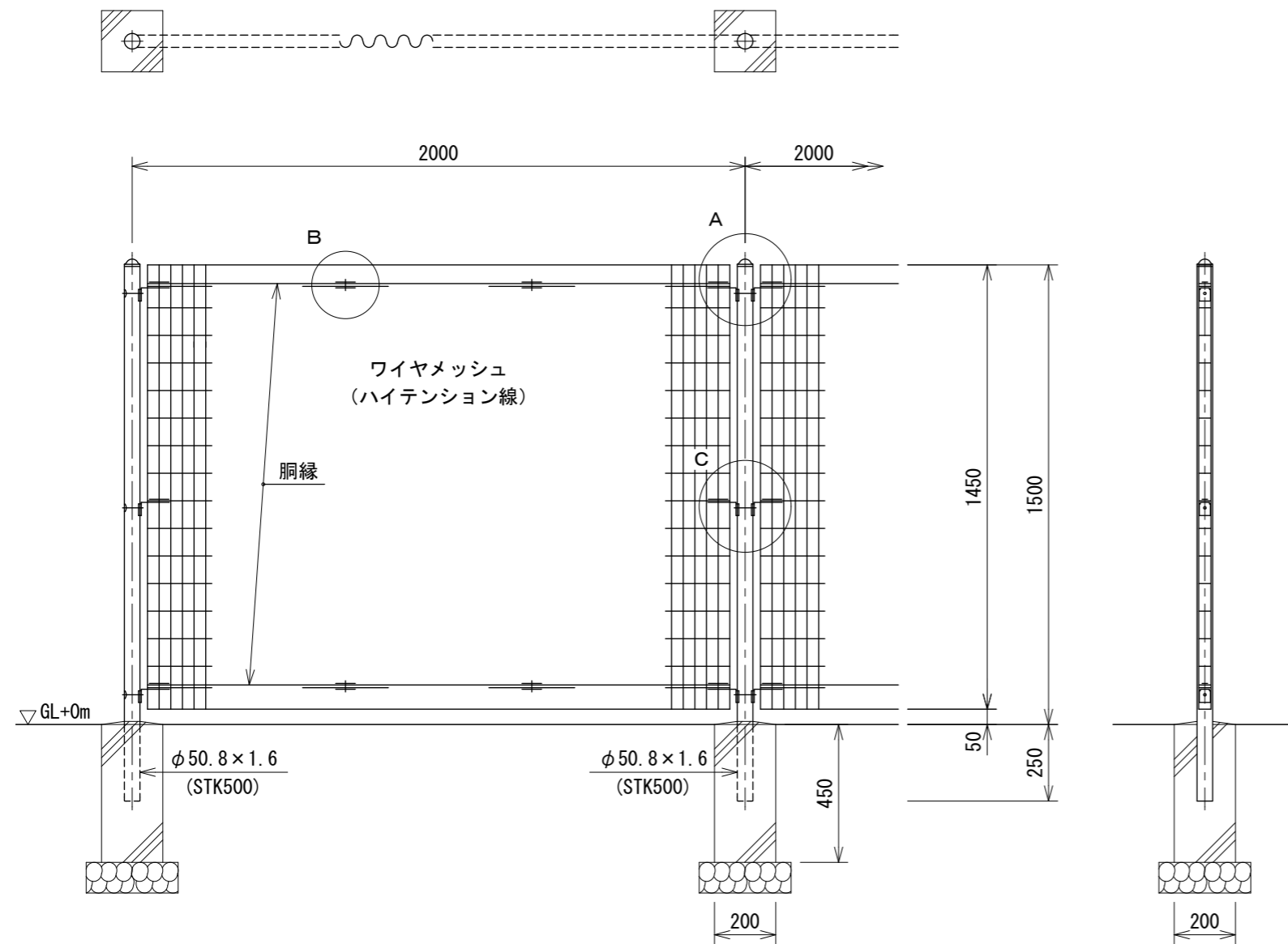


# AR-SS1500 S=1:20

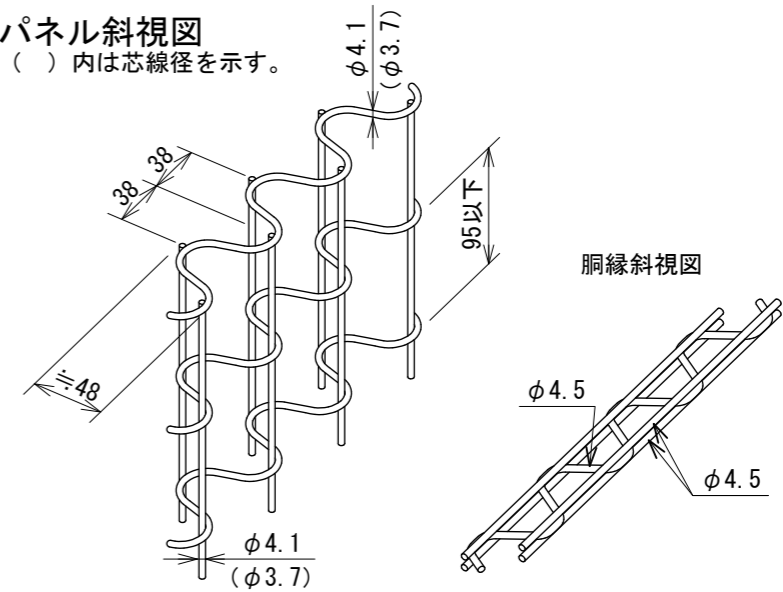
## [積雪地用]

(風荷重は昭和57年改正の建築基準法・同施行令に基づく風圧力 GL+0m に依る)



### パネル斜視図

( ) 内は芯線径を示す。



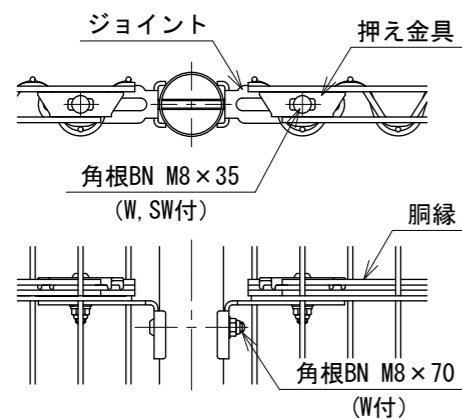
### 設計条件

- 風荷重・・・昭和57年改正の建築基準法・同施行令に基づく風圧力に依る。
- 雪荷重・・・積雪深さ1.7m以下(雪密度0.3t/m<sup>3</sup>)  
荷重は沈降のみとする。  
尚、風荷重と雪荷重の組合せは行わない。
- 基礎条件・・・長期許容地耐力 98kN/m<sup>2</sup> (10t/m<sup>2</sup>)  
凍土深さはないものとする。

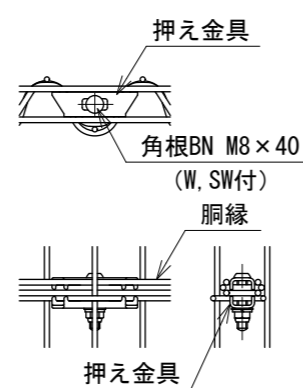
### 備考

- 外装について
  - 主柱  
パネル取付金具類 }・・・亜鉛・アルミ・マグネシウム合金めっきの上高耐候性樹脂粉体塗装
  - ワイヤメッシュ  
胴縁 }・・・亜鉛めっきの上高耐候性樹脂粉体塗装
  - ボルト、ナット }・・・溶融亜鉛めっきの上防錆着色処理

### A部取付図 S=1:6



### B部取付図 S=1:6



### C部取付図 S=1:6

