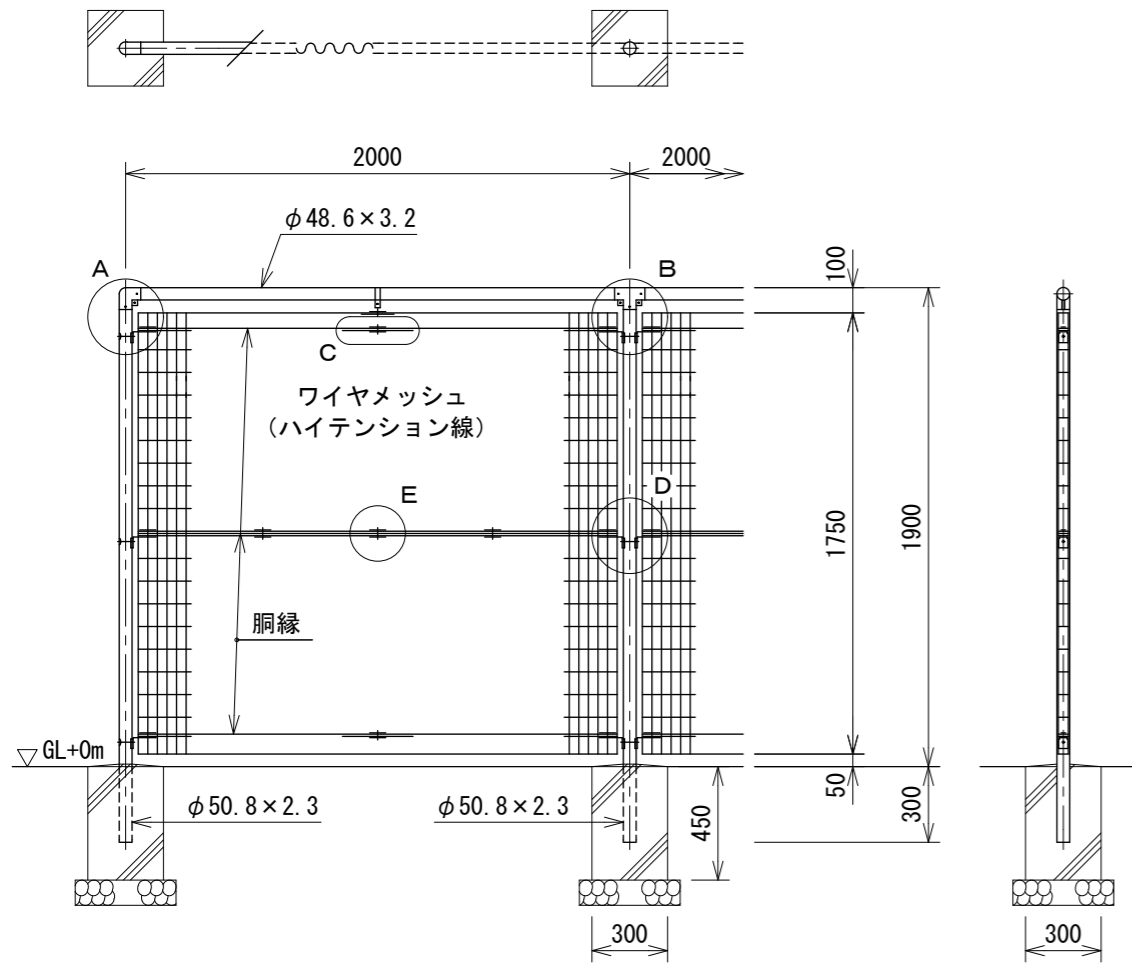


AR-AS1900 [積雪地用]

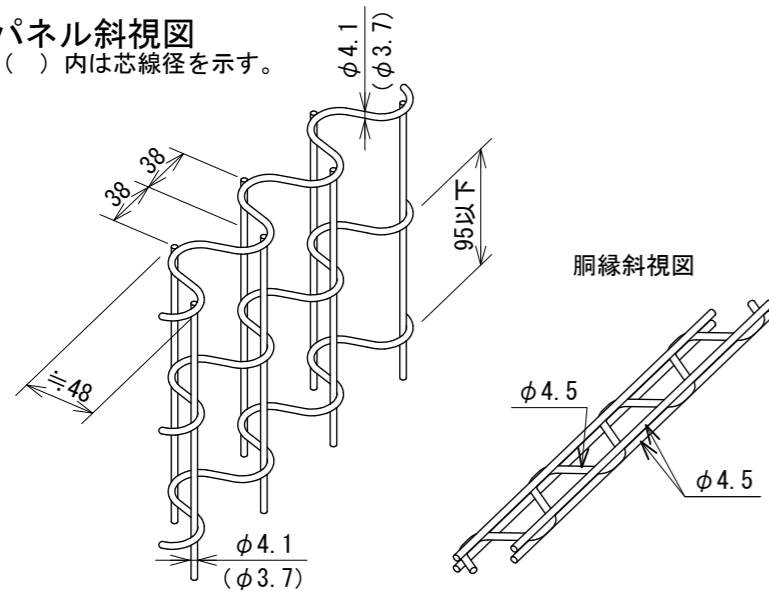
[2.0mスパン] S=1:30

(風荷重は昭和57年改正の建築基準法・同施行令に基づく風圧力 GL+0m に依る)



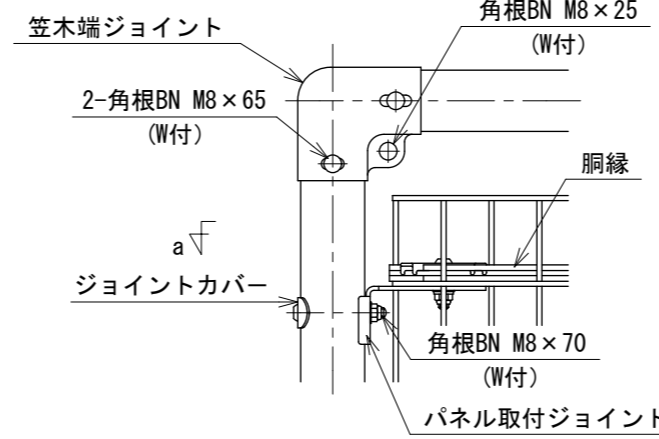
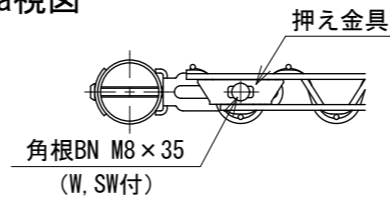
パネル斜視図

() 内は芯線径を示す。

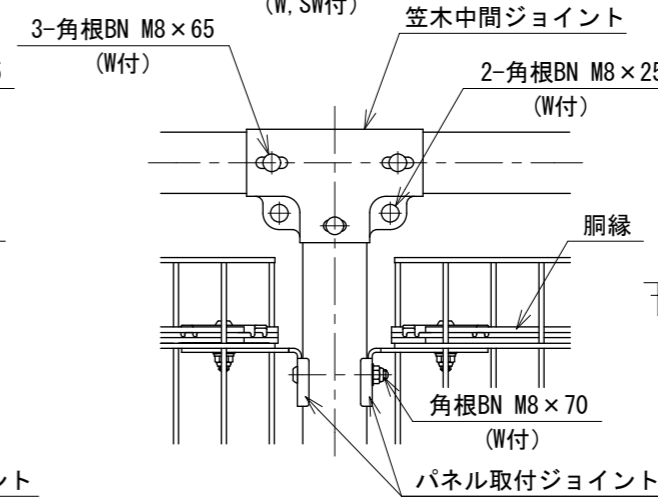
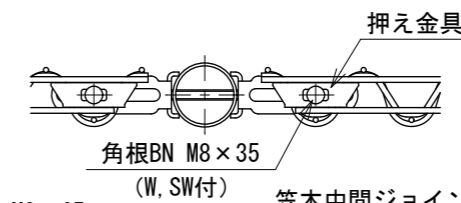


A部取付図 S=1:6

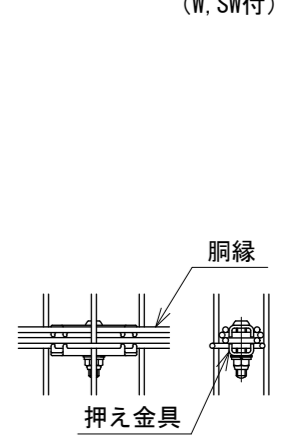
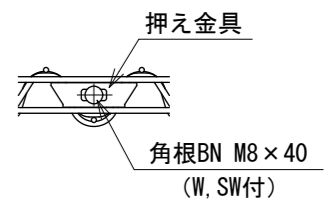
a~a視図



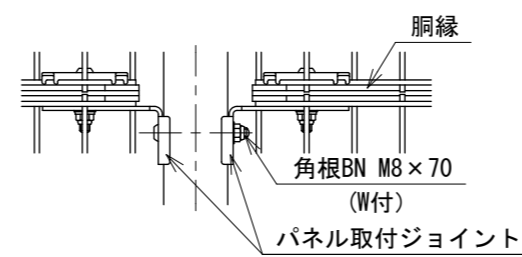
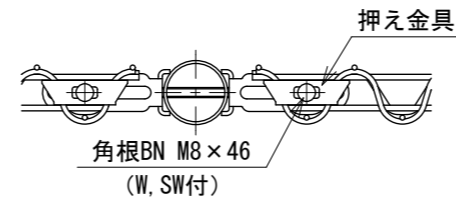
B部取付図 S=1:6



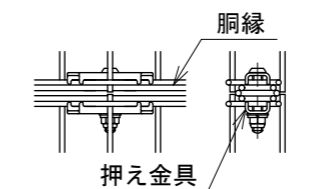
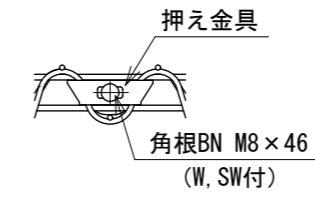
C部取付図 S=1:6



D部取付図 S=1:6

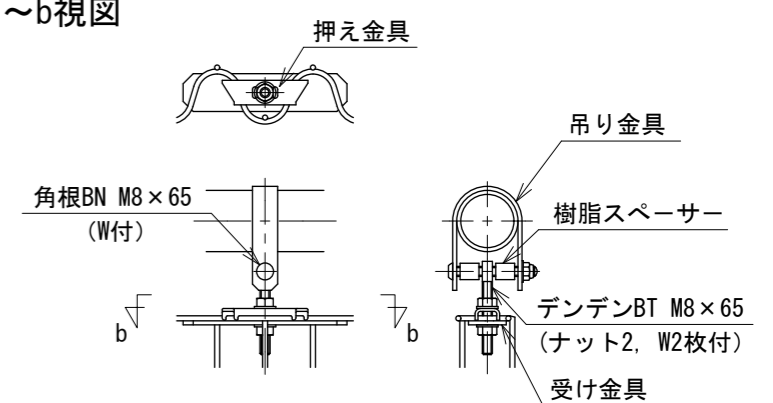


E部取付図 S=1:6



吊り金具取付図 S=1:6

b~b視図



設計条件

- 風荷重・・・昭和57年改正の建築基準法・同施行令に基づく風圧力に依る。
- 雪荷重・・・積雪深さ2.3m以下(雪密度0.3t/m³)
荷重は沈降のみとする。
尚、風荷重と雪荷重の組合わせは行わない。
- 基礎条件・・・長期許容地耐力98kN/m²(10t/m²)
凍土深さはないものとする。

備考

- 外装について
 - 主柱、笠木、押え金具
ジョイント(笠木端ジョイントは除く)
受け金具
 - ワイヤメッシュ
胴縁
 - 笠木端ジョイント
吊り金具
 - ボルト、ナット

- 亜鉛・アルミ・マグネシウム合金めっきの上高耐候性樹脂粉体塗装
- 亜鉛めっきの上高耐候性樹脂粉体塗装
- 溶融亜鉛めっきの上高耐候性樹脂粉体塗装
- 溶融亜鉛めっきの上防錆着色処理とし一部のボルト・ナットは溶融亜鉛めっきのみ