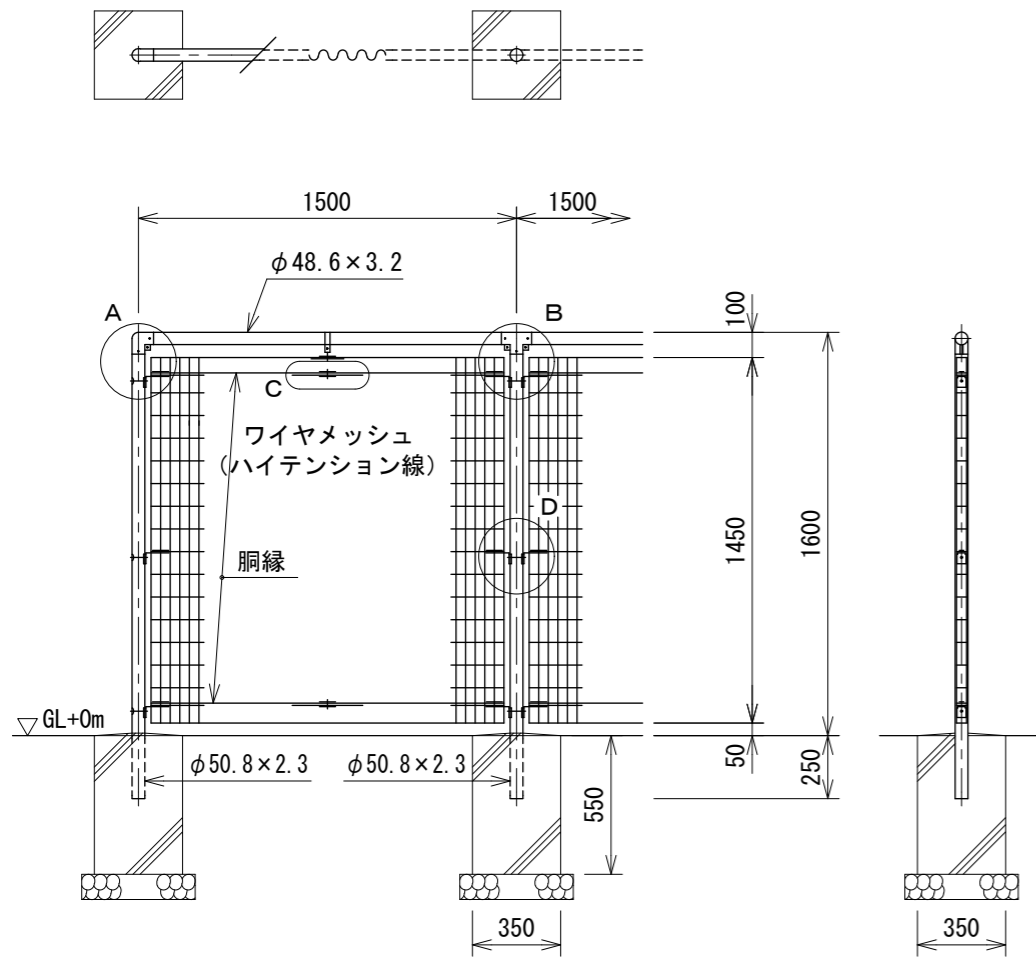


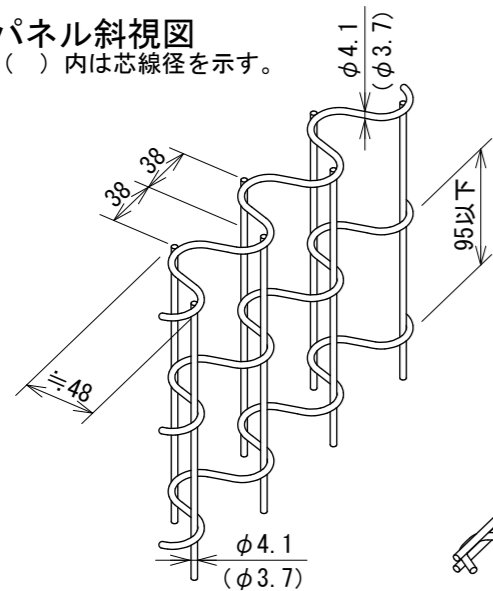
AR-AS1600 [積雪寒冷地用]

[1.5mスパン] S=1:30

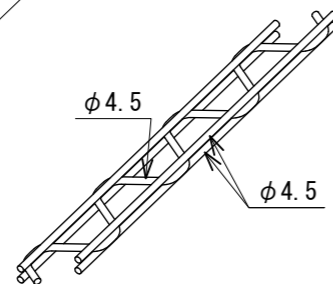
(風荷重は昭和57年改正の建築基準法・同施行令に基づく風圧力 GL+0m に依る)



パネル斜視図
() 内は芯線径を示す。

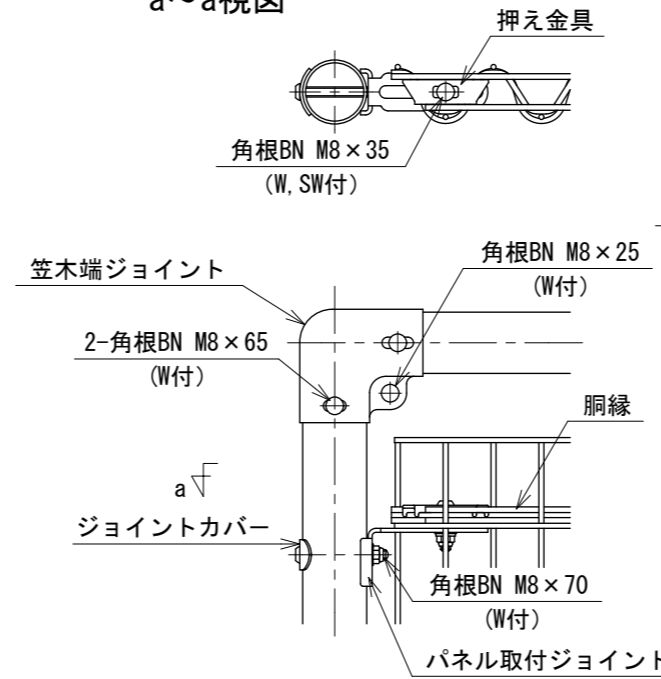


胴縁斜視図

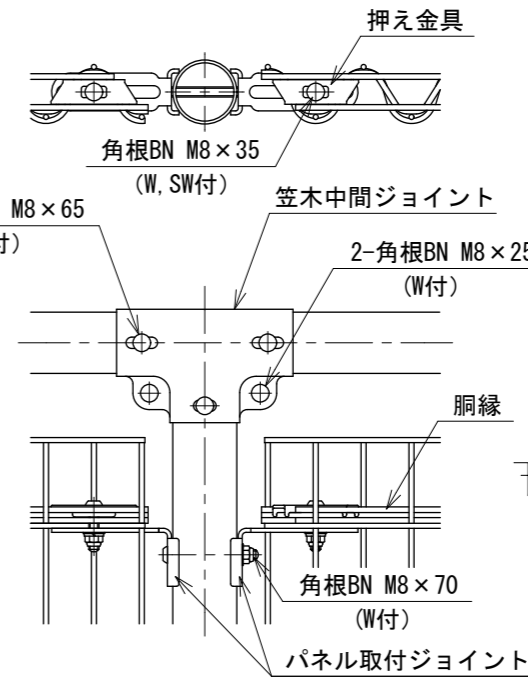


A部取付図 S=1:6

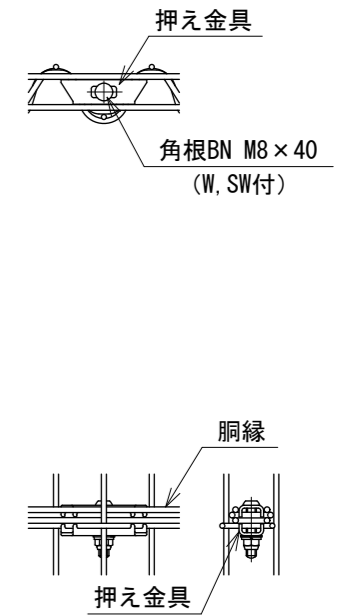
a~a視図



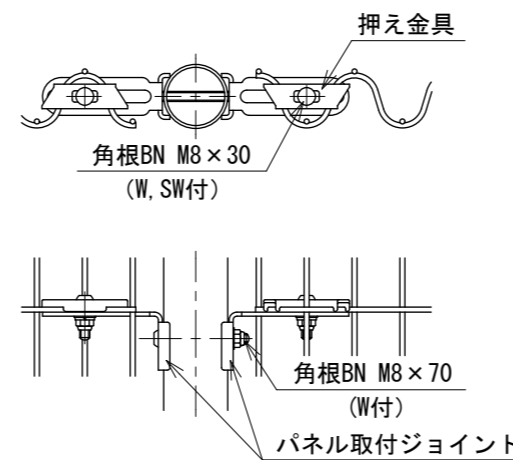
B部取付図 S=1:6



C部取付図 S=1:6

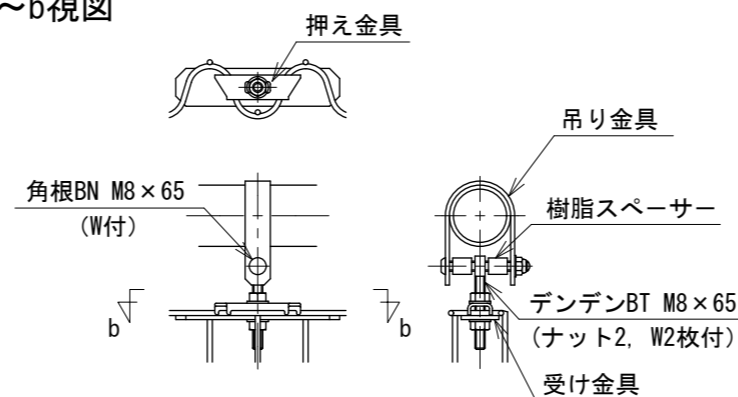


D部取付図 S=1:6



吊り金具取付図 S=1:6

b~b視図



設計条件

- 風荷重・・・昭和57年改正の建築基準法・同施行令に基づく風圧力に依る。
- 雪荷重・・・積雪深さ2.6m以下(雪密度0.3t/m²)
荷重は沈降圧のみとする。
尚、風荷重と雪荷重の組合せは行わない。
- 基礎条件・・・長期許容地耐力 98kN/m² (10t/m²)
凍土深さ30cmとする。

備考

- 外装について
 - ・主柱、笠木、押え金具
ジョイント(笠木端ジョイントは除く)
受け金具
 - ・ワイヤメッシュ
胴縁
 - ・笠木端ジョイント
吊り金具
 - ・ボルト、ナット
- 亜鉛・アルミ・マグネシウム合金めっきの上高耐候性樹脂粉体塗装
- 亜鉛めっきの上高耐候性樹脂粉体塗装
- 熔融亜鉛めっきの上高耐候性樹脂粉体塗装
- 熔融亜鉛めっきの上防錆着色処理とし一部のボルト・ナットは熔融亜鉛めっきのみ