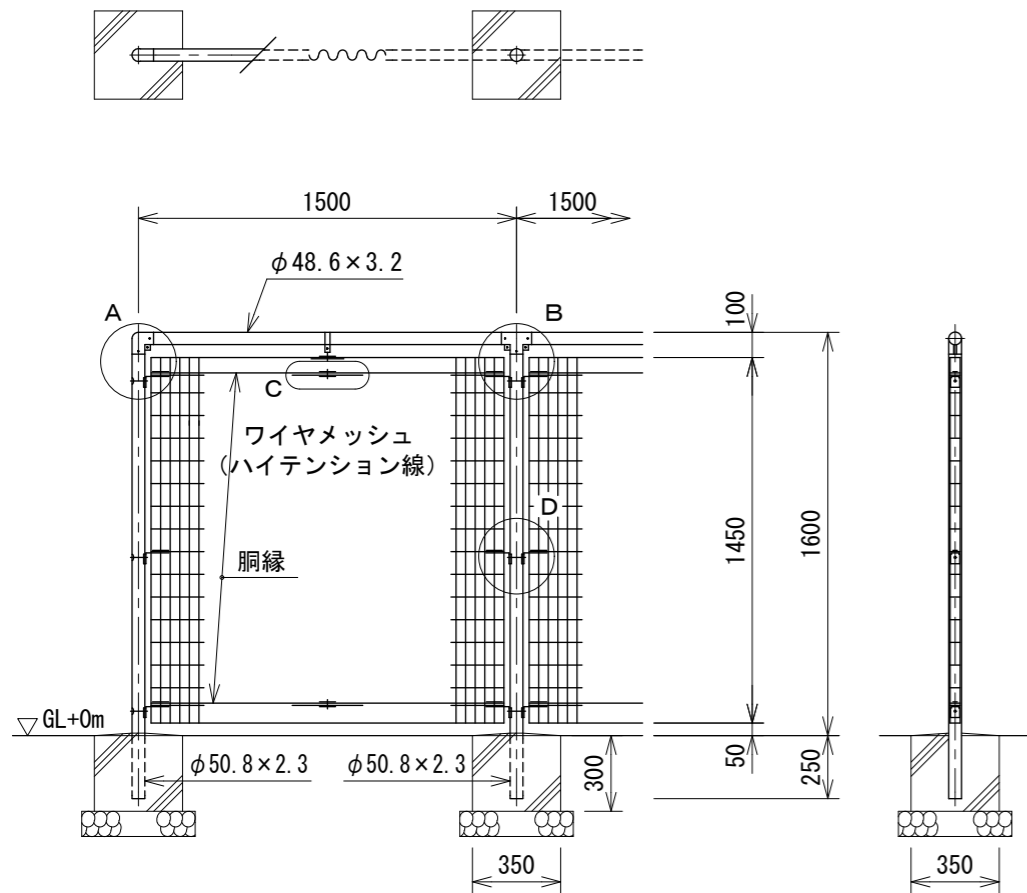


# AR-AS1600 [積雪地用]

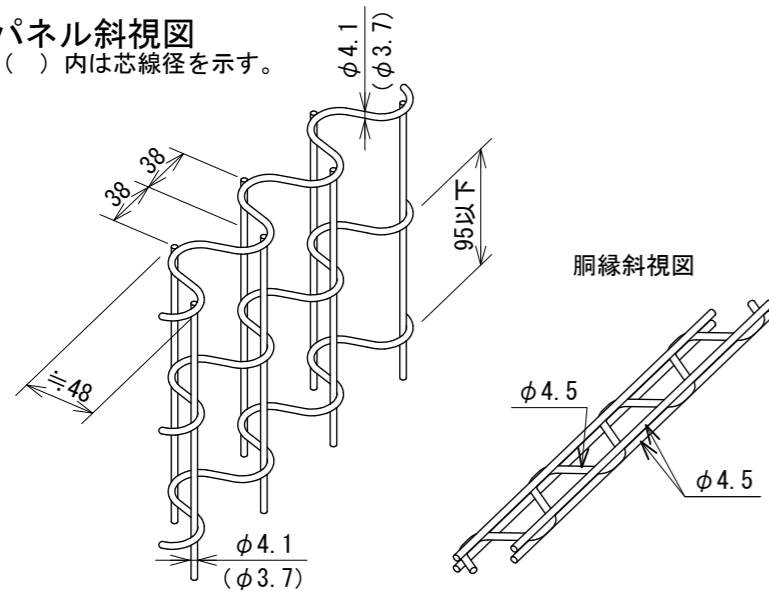
[1.5mスパン] S=1:30

(風荷重は昭和57年改正の建築基準法・同施行令に基づく風圧力 GL+0m に依る)



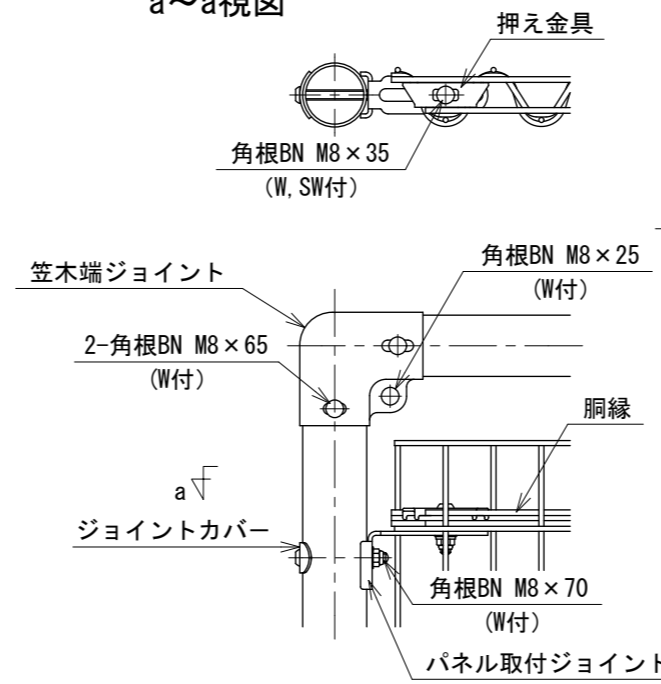
## パネル斜視図

( ) 内は芯線径を示す。

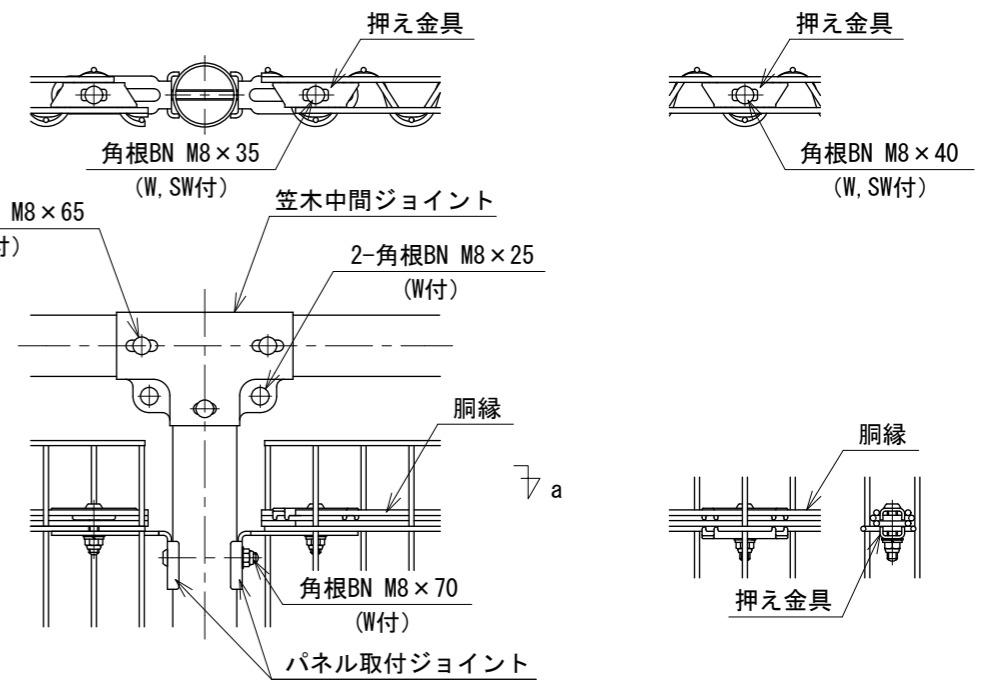


## A部取付図 S=1:6

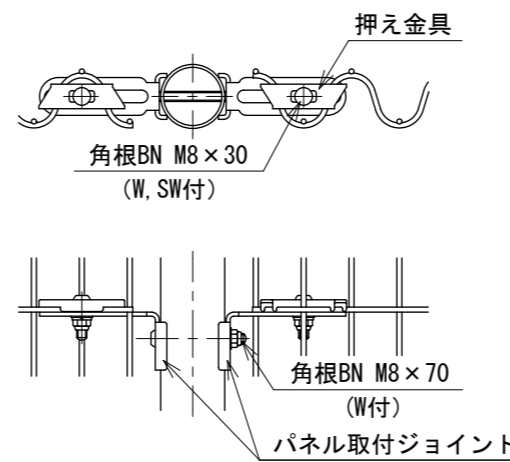
a~a視図



## B部取付図 S=1:6

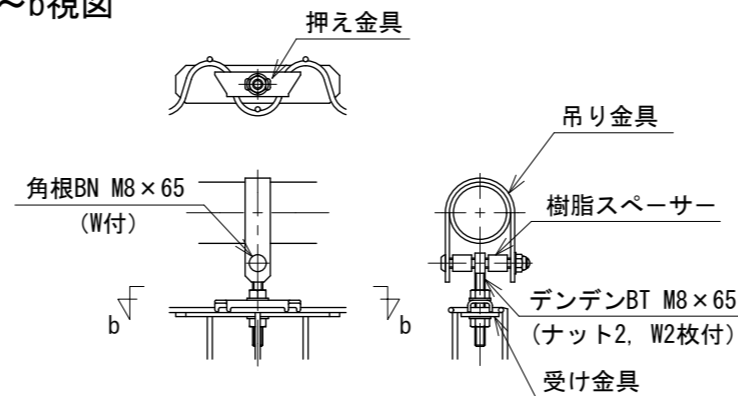


## D部取付図 S=1:6



## 吊り金具取付図 S=1:6

b~b視図



## 設計条件

- 風荷重・・・昭和57年改正の建築基準法・同施行令に基づく風圧力に依る。
- 雪荷重・・・積雪深さ2.6m以下(雪密度0.3t/m<sup>2</sup>)  
荷重は沈降圧のみとする。  
尚、風荷重と雪荷重の組合わせは行わない。
- 基礎条件・・・長期許容地耐力 98kN/m<sup>2</sup> (10t/m<sup>2</sup>)  
凍土深さはないものとする。

## 備考

- 外装について
    - 主柱、笠木、押え金具  
ジョイント(笠木端ジョイントは除く)  
受け金具
    - ワイヤメッシュ  
胴縁
    - 笠木端ジョイント  
吊り金具
    - ボルト、ナット
- ..... 亜鉛・アルミ・マグネシウム合金めっきの上高耐候性樹脂粉体塗装
- ..... 亜鉛めっきの上高耐候性樹脂粉体塗装
- ..... 熔融亜鉛めっきの上高耐候性樹脂粉体塗装
- ..... 熔融亜鉛めっきの上防錆着色処理とし一部のボルト・ナットは熔融亜鉛めっきのみ