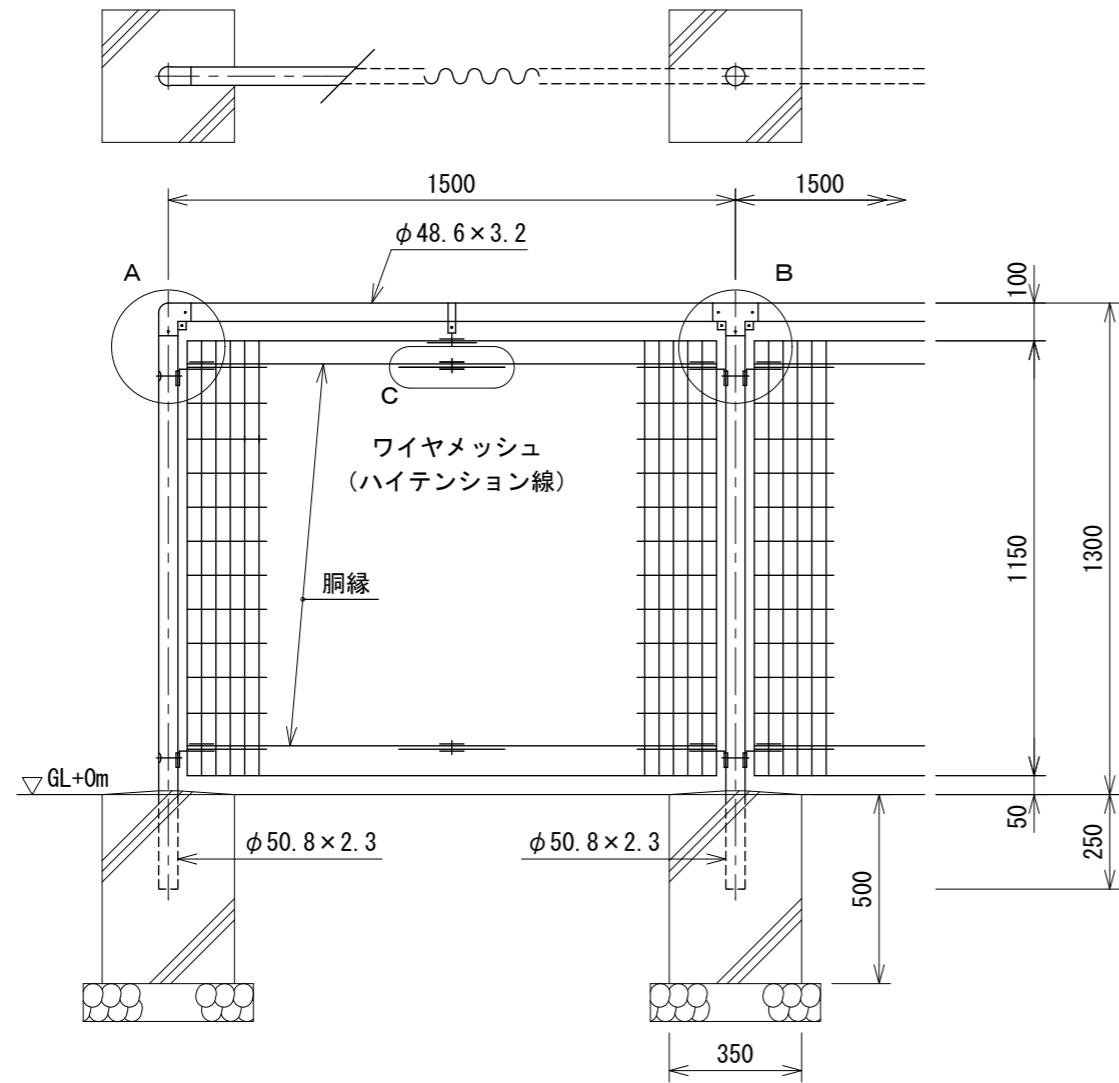


AR-AS1300 [積雪寒冷地用]

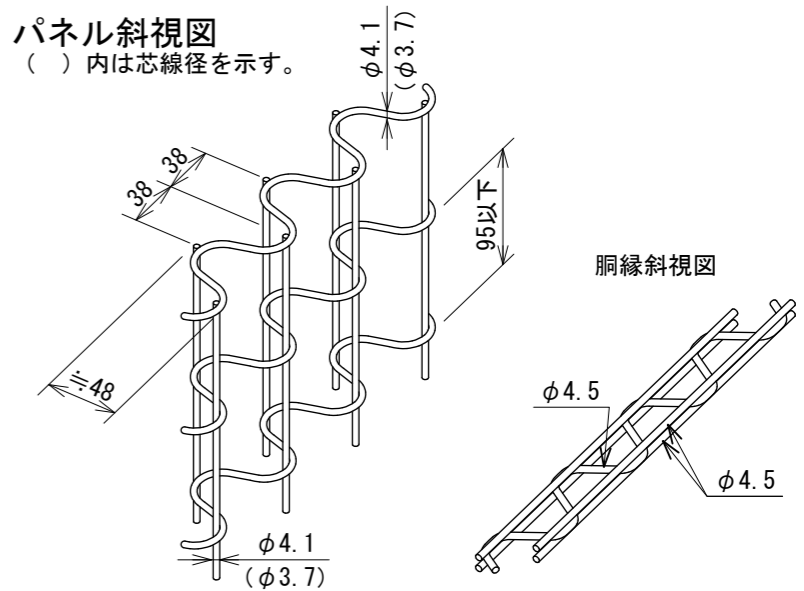
[1.5mスパン] S=1:20

(風荷重は昭和57年改正の建築基準法・同施行令に基づく風圧力 GL+0m に依る)



パネル斜視図

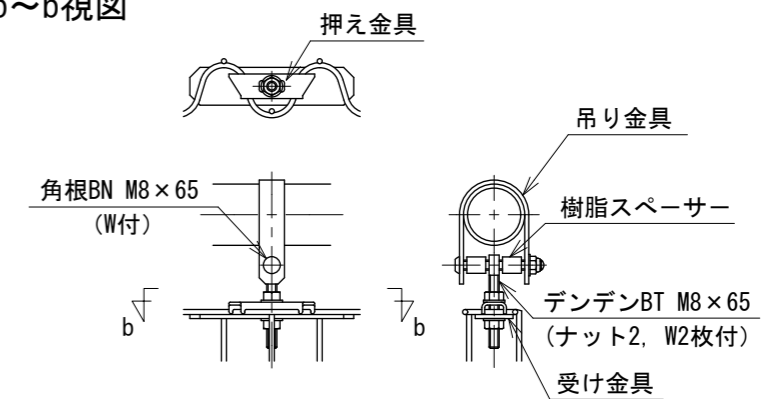
() 内は芯線径を示す。



吊り金具取付図

S=1:6

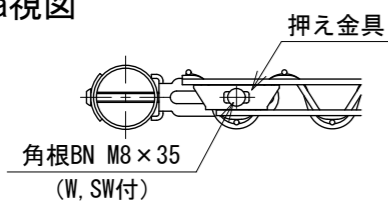
b~b視図



A部取付図

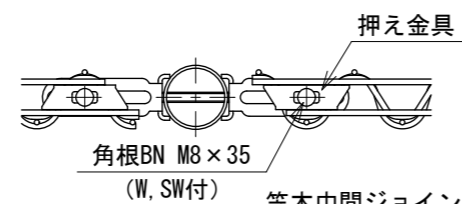
S=1:6

a~a視図



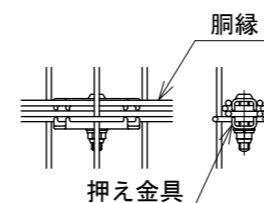
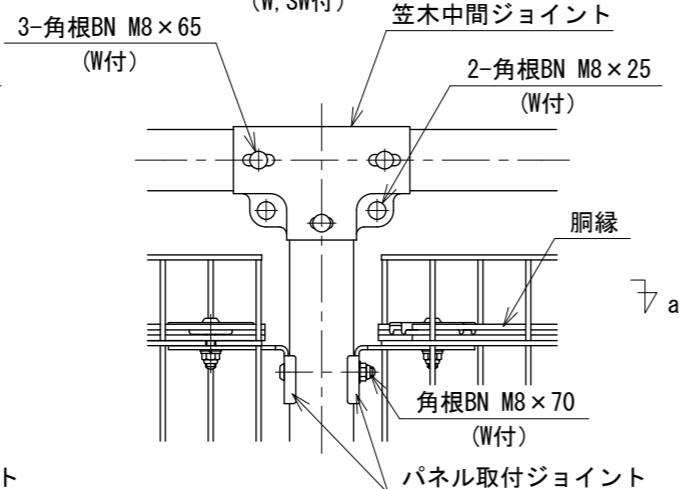
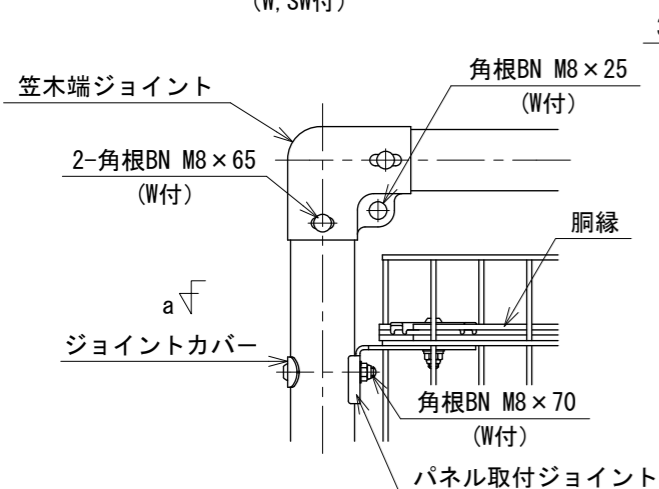
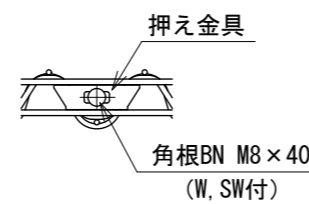
B部取付図

S=1:6



C部取付図

S=1:6



設計条件

- 風荷重・・・昭和57年改正の建築基準法・同施行令に基づく風圧力に依る。
- 雪荷重・・・積雪深さ2.4m以下(雪密度0.3t/m³)
荷重は沈降圧のみとする。
- 尚、風荷重と雪荷重の組合わせは行わない。
- 基礎条件・・・長期許容地耐力 98kN/m² (10t/m²)
凍土深さ30cmとする。

備考

- 外装について
 - 主柱、笠木、押え金具、ジョイント(笠木端ジョイントは除く)、受け金具・・・亜鉛・アルミ・マグネシウム合金めっきの上高耐候性樹脂粉体塗装
 - ワイヤメッシュ、胴縁・・・亜鉛めっきの上高耐候性樹脂粉体塗装
 - 笠木端ジョイント、吊り金具・・・溶融亜鉛めっきの上高耐候性樹脂粉体塗装
 - ボルト、ナット・・・溶融亜鉛めっきの上防錆着色処理とし一部のボルト・ナットは溶融亜鉛めっきのみ

230408008-2