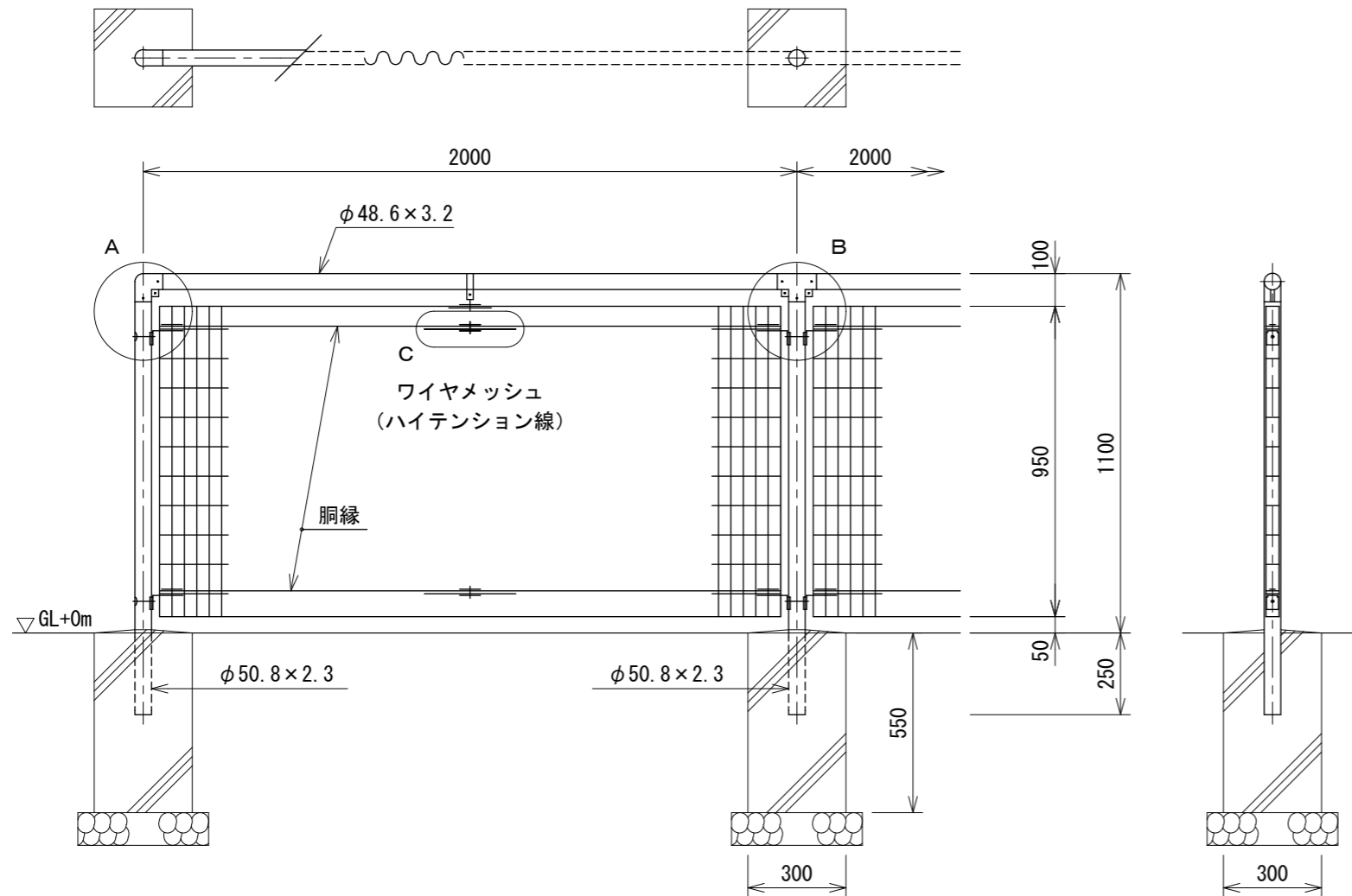


# AR-AS1100 [積雪寒冷地用]

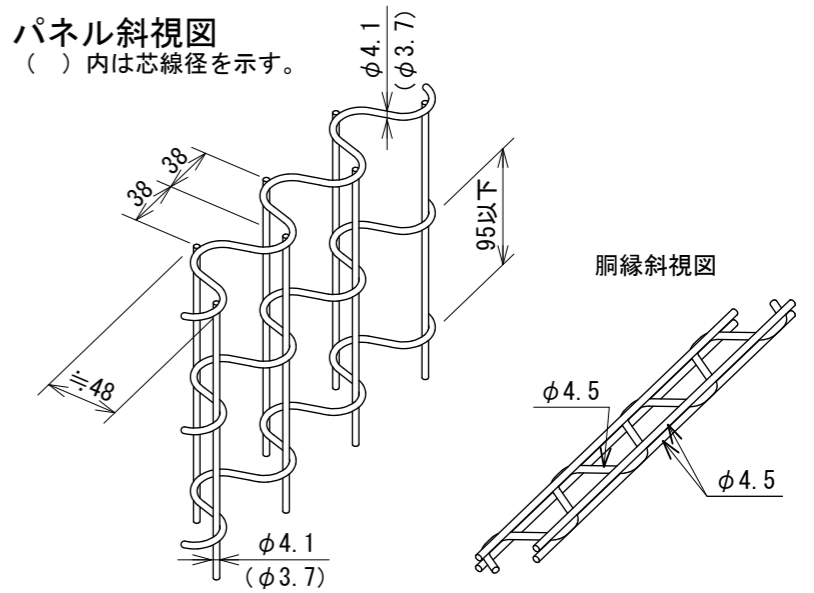
[2.0mスパン] S=1:20

(風荷重は昭和57年改正の建築基準法・同施行令に基づく風圧力 GL+0m に依る)

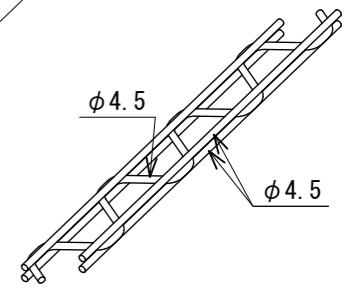


## パネル斜視図

( ) 内は芯線径を示す。



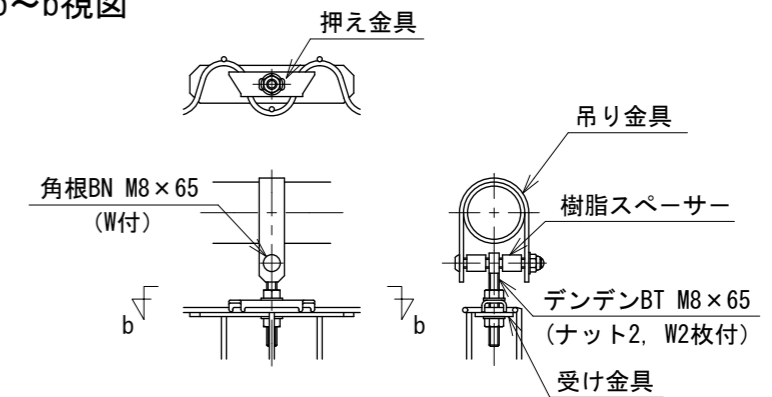
## 胴縁斜視図



## 吊り金具取付図

S=1:6

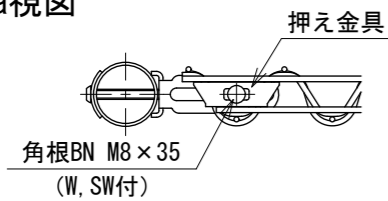
### b~b視図



## A部取付図

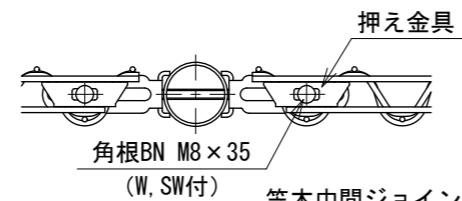
S=1:6

### a~a視図



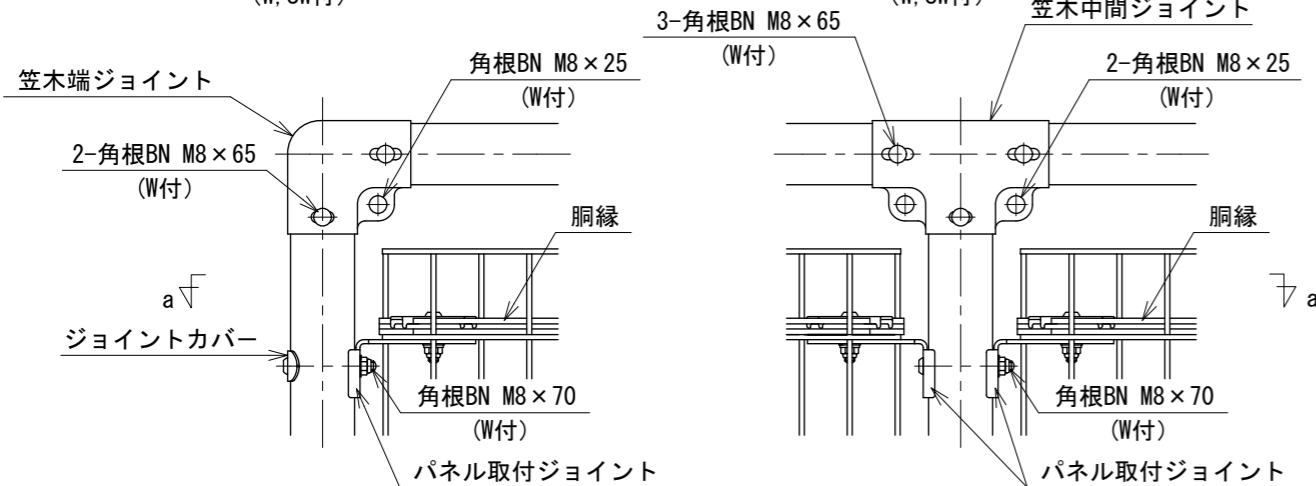
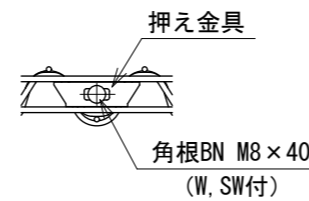
## B部取付図

S=1:6



## C部取付図

S=1:6



## 設計条件

- 風荷重・・・昭和57年改正の建築基準法・同施行令に基づく風圧力に依る。
- 雪荷重・・・積雪深さ1.6m以下(雪密度0.3t/m<sup>3</sup>)  
荷重は沈降のみとする。
- 尚、風荷重と雪荷重の組合わせは行わない。
- 基礎条件・・・長期許容地耐力 98kN/m<sup>2</sup> (10t/m<sup>2</sup>)  
凍土深さ30cmとする。

## 備考

- 外装について
  - 主柱、笠木、押え金具、ジョイント(笠木端ジョイントは除く)、受け金具・・・亜鉛・アルミ・マグネシウム合金めっきの上高耐候性樹脂粉体塗装
  - ワイヤメッシュ、胴縁・・・亜鉛めっきの上高耐候性樹脂粉体塗装
  - 笠木端ジョイント、吊り金具・・・溶融亜鉛めっきの上高耐候性樹脂粉体塗装
  - ボルト、ナット・・・溶融亜鉛めっきの上防錆着色処理とし一部のボルト・ナットは溶融亜鉛めっきのみ

230408012-2