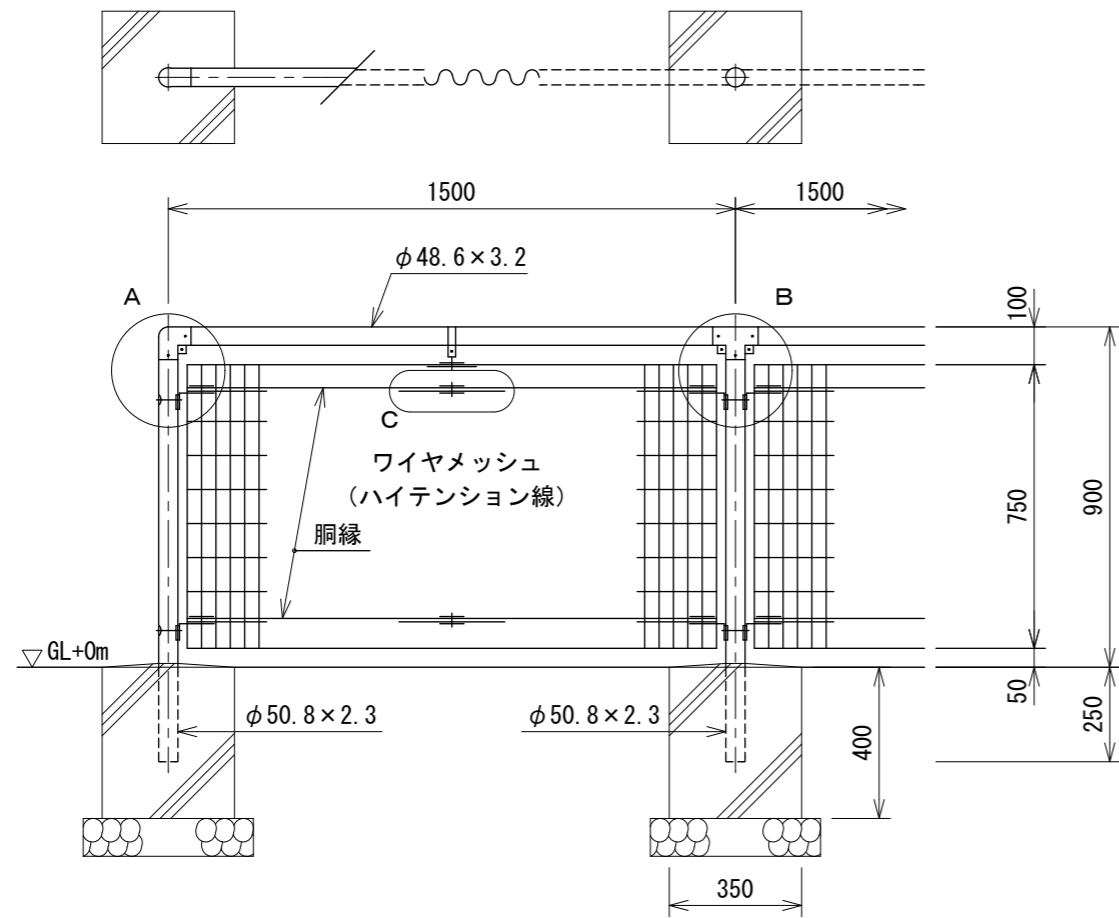


# AR-AS900 [積雪寒冷地用]

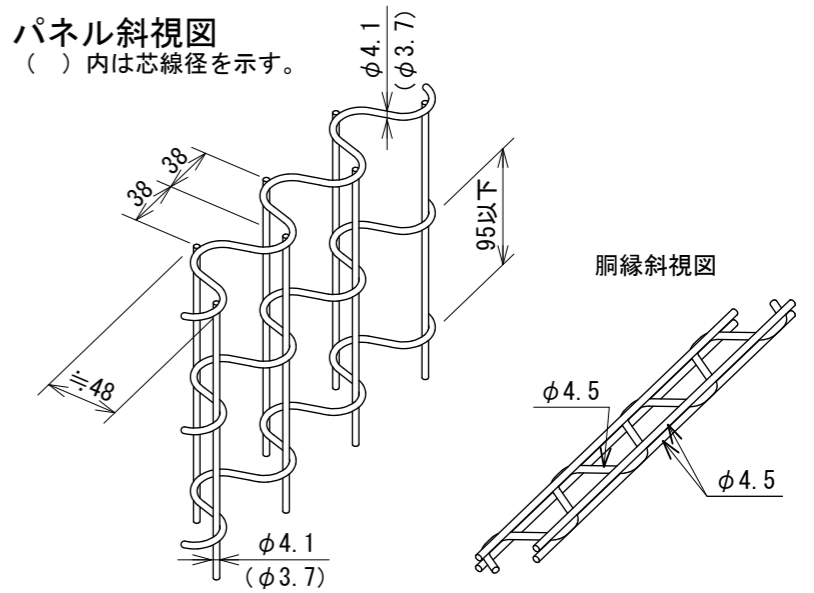
[1.5mスパン] S=1:20

(風荷重は昭和57年改正の建築基準法・同施行令に基づく風圧力 GL+0m に依る)



## パネル斜視図

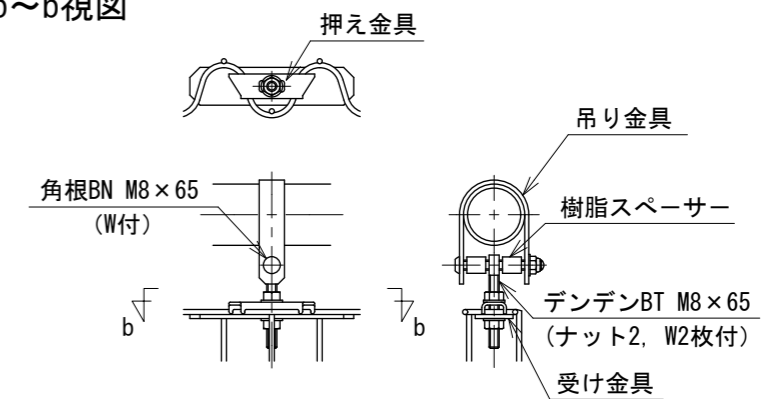
( ) 内は芯線径を示す。



## 吊り金具取付図

S=1:6

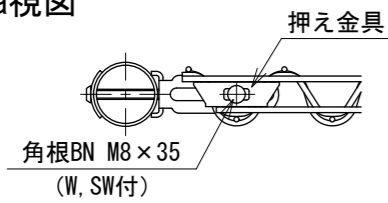
b~b' 視図



## A部取付図

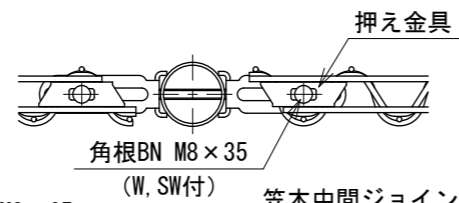
S=1:6

a~a' 視図



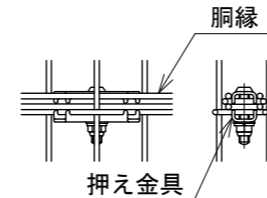
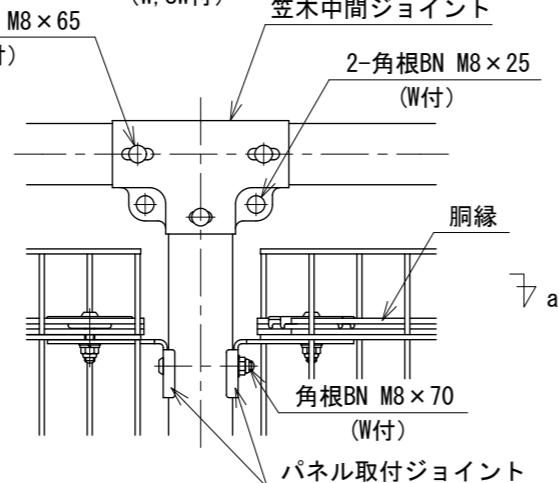
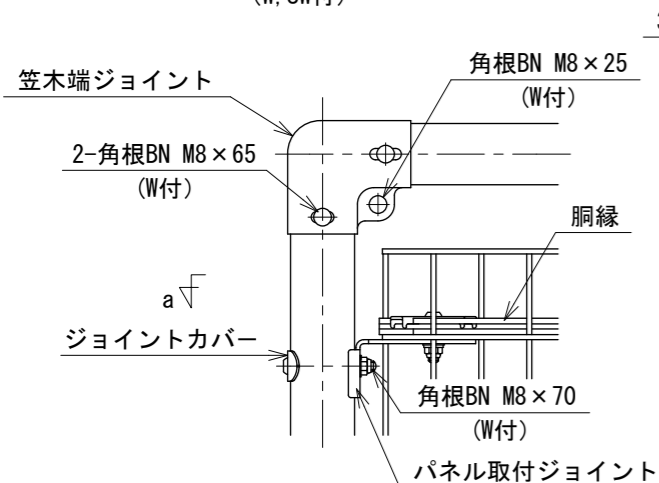
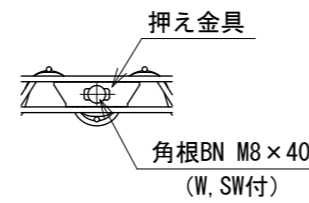
## B部取付図

S=1:6



## C部取付図

S=1:6



## 設計条件

- 風荷重・・・昭和57年改正の建築基準法・同施行令に基づく風圧力に依る。
- 雪荷重・・・積雪深さ2.0m以下(雪密度0.3t/m<sup>3</sup>)  
荷重は沈降のみとする。
- 尚、風荷重と雪荷重の組合わせは行わない。
- 基礎条件・・・長期許容地耐力 98kN/m<sup>2</sup> (10t/m<sup>2</sup>)  
凍土深さ30cmとする。

## 備考

- 外装について
    - 主柱、笠木、押え金具  
ジョイント(笠木端ジョイントは除く)  
受け金具
    - ワイヤメッシュ  
胴縁
    - 笠木端ジョイント  
吊り金具
    - ボルト、ナット
- ・・・亜鉛・アルミ・マグネシウム合金めっきの上高耐候性樹脂粉体塗装
- ・・・亜鉛めっきの上高耐候性樹脂粉体塗装
- ・・・溶融亜鉛めっきの上高耐候性樹脂粉体塗装
- ・・・溶融亜鉛めっきの上防錆着色処理とし一部のボルト・ナットは溶融亜鉛めっきのみ

230408006-2