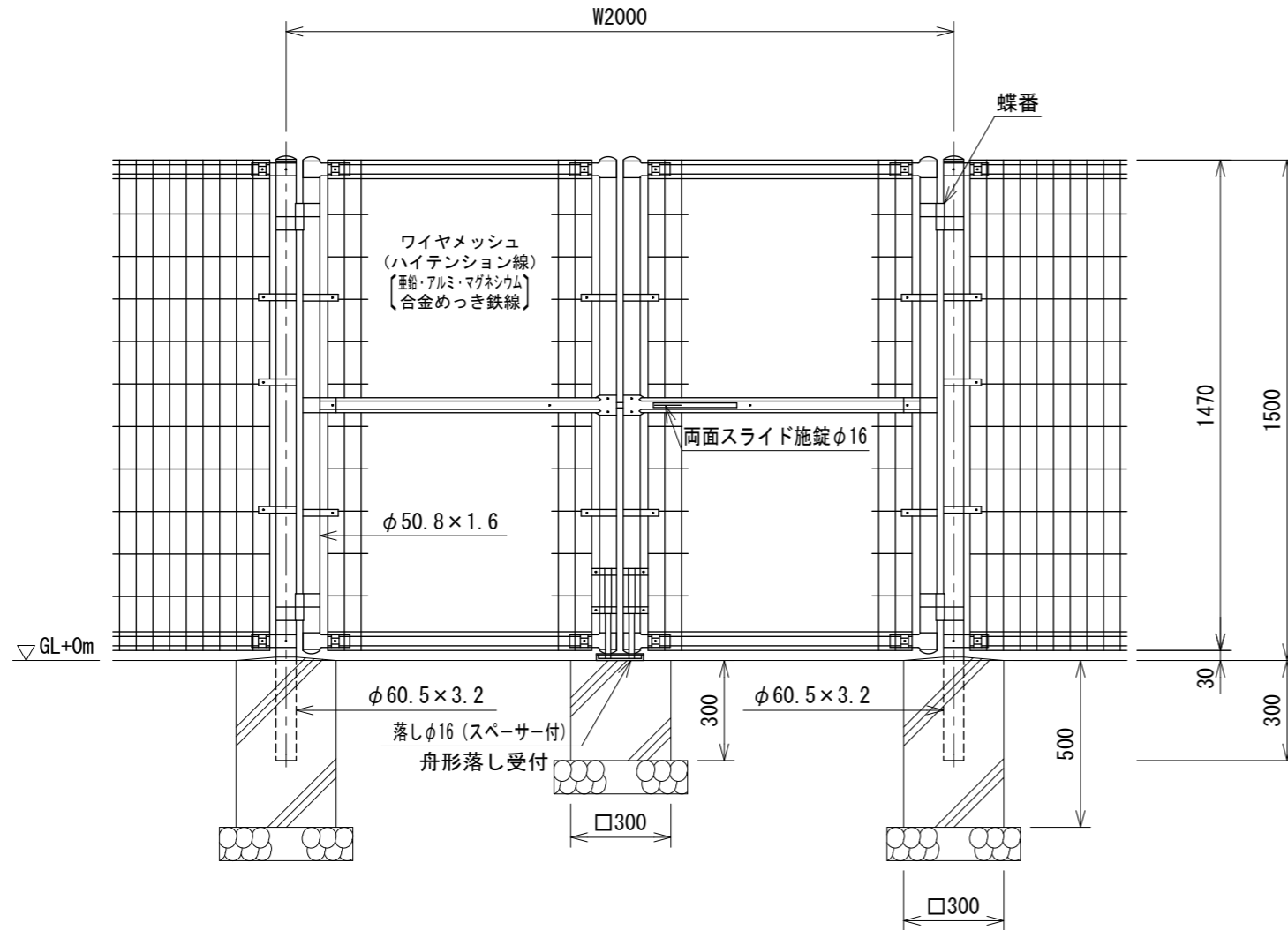


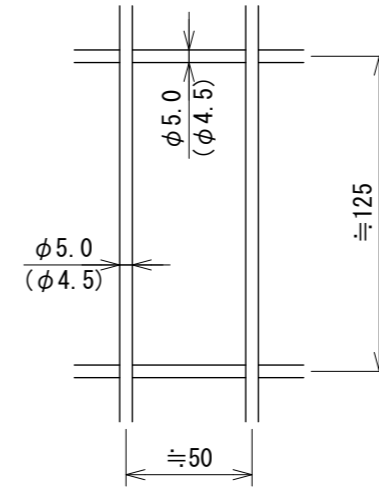
# UN-SS両開き門扉 H1500-50×W2000 [積雪地用] S=1:20

(風荷重は昭和57年改正の建築基準法・同施行令に基づく風圧力 GL+0m に依る)

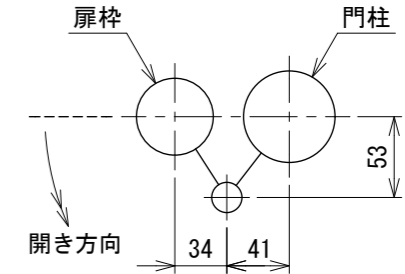


ワイヤメッシュ図

( ) 内は芯径を示す。



門柱・扉枠位置関係図



設計条件

- 風荷重・・・昭和57年改正の建築基準法・同施行令に基づく風圧力に依る。
- 雪荷重・・・積雪深さ1.9m以下(雪密度0.3 t/m<sup>3</sup>)  
荷重は沈降圧のみとする。  
尚、風荷重と雪荷重の組合せは行わない。
- 基礎条件・・・長期許容地耐力 98 kN/m<sup>2</sup> (10 t/m<sup>2</sup>)  
凍土深さはないものとする。

備考

- 外装について
 

・門柱、枠体	} ... 亜鉛・アルミ・マグネシウム合金めっきの上高耐候性樹脂粉体塗装
・ジョイント	
・押え金具	
・ワイヤメッシュ	} ... 溶融亜鉛めっきの上高耐候性樹脂粉体塗装
・バンド	
・ボルト、ナット	} ... 溶融亜鉛めっきの上防錆着色処理
・施錠装置、落としスペーサー	
- 本図門扉は片側180°開きとする。