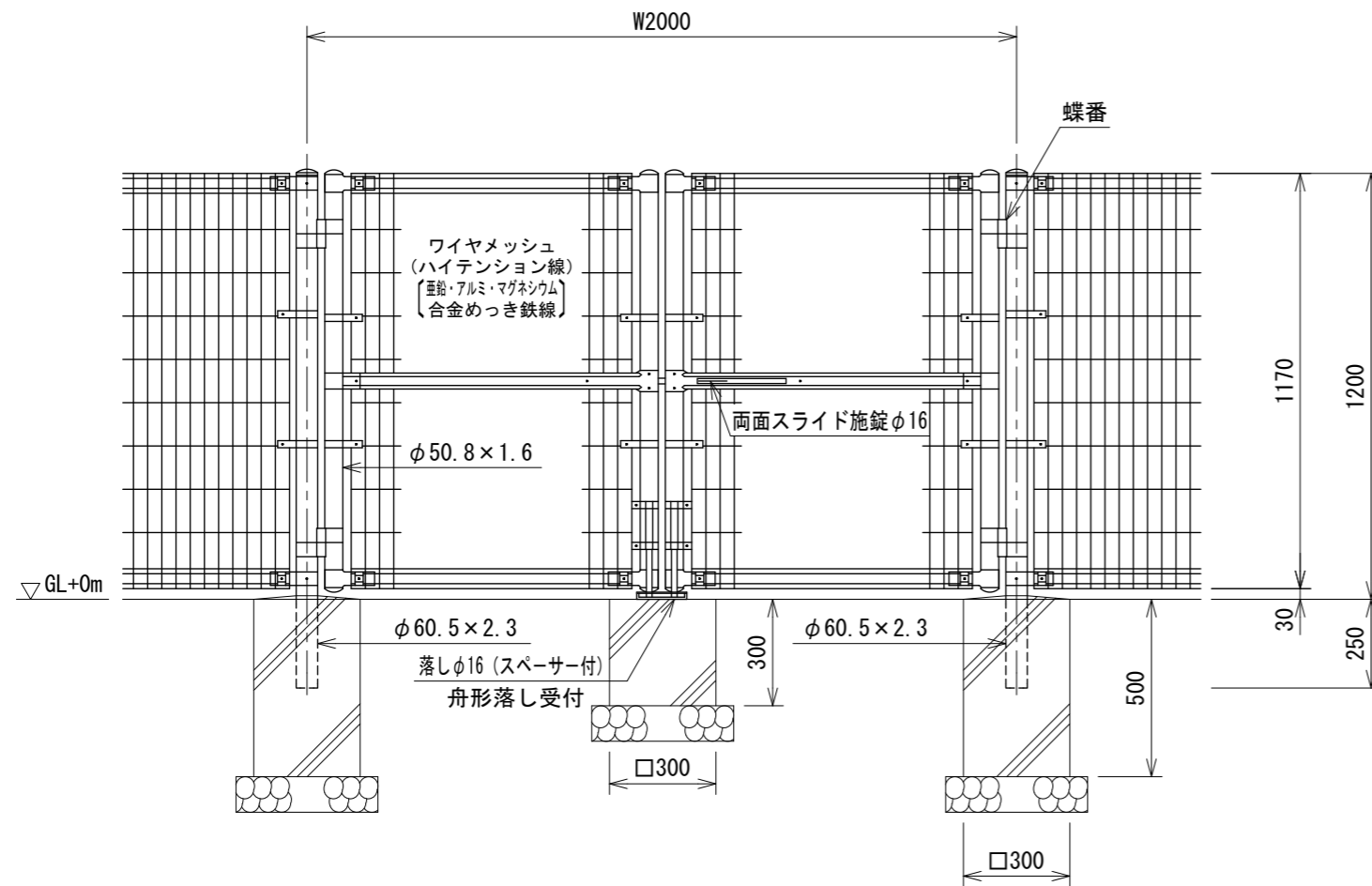


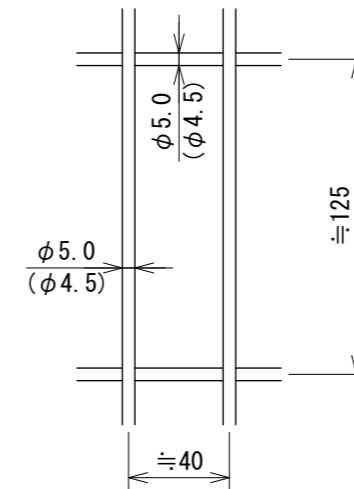
UN-SS両開き門扉 H1200-40×W2000 [積雪地用] S=1:20

(風荷重は昭和57年改正の建築基準法・同施行令に基づく風圧力 GL+0m に依る)

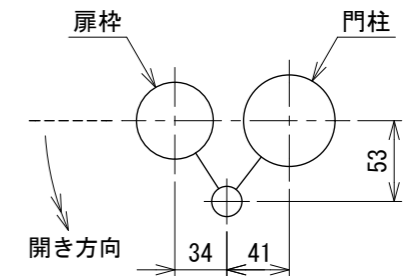


ワイヤメッシュ図

() 内は芯径を示す。



門柱・扉枠位置関係図



設計条件

- 風荷重・・・昭和57年改正の建築基準法・同施行令に基づく風圧力に依る。
- 雪荷重・・・積雪深さ1.6m以下(雪密度0.3t/m³)
荷重は沈降圧のみとする。
尚、風荷重と雪荷重の組合わせは行わない。
- 基礎条件・・・長期許容地耐力 98kN/m² (10t/m²)
凍土深さはないものとする。

備考

- 外装について

・門柱、枠体	} ... 亜鉛・アルミ・マグネシウム合金めっきの上高耐候性樹脂粉体塗装
・ジョイント	
・押え金具	
・ワイヤメッシュ	} ... 溶融亜鉛めっきの上高耐候性樹脂粉体塗装
・バンド	
・ボルト、ナット	} ... 溶融亜鉛めっきの上防錆着色処理
・施錠装置、落とし	
・スペーサー	} ... 溶融亜鉛めっきのみ
- 本図門扉は片側180°開きとする。