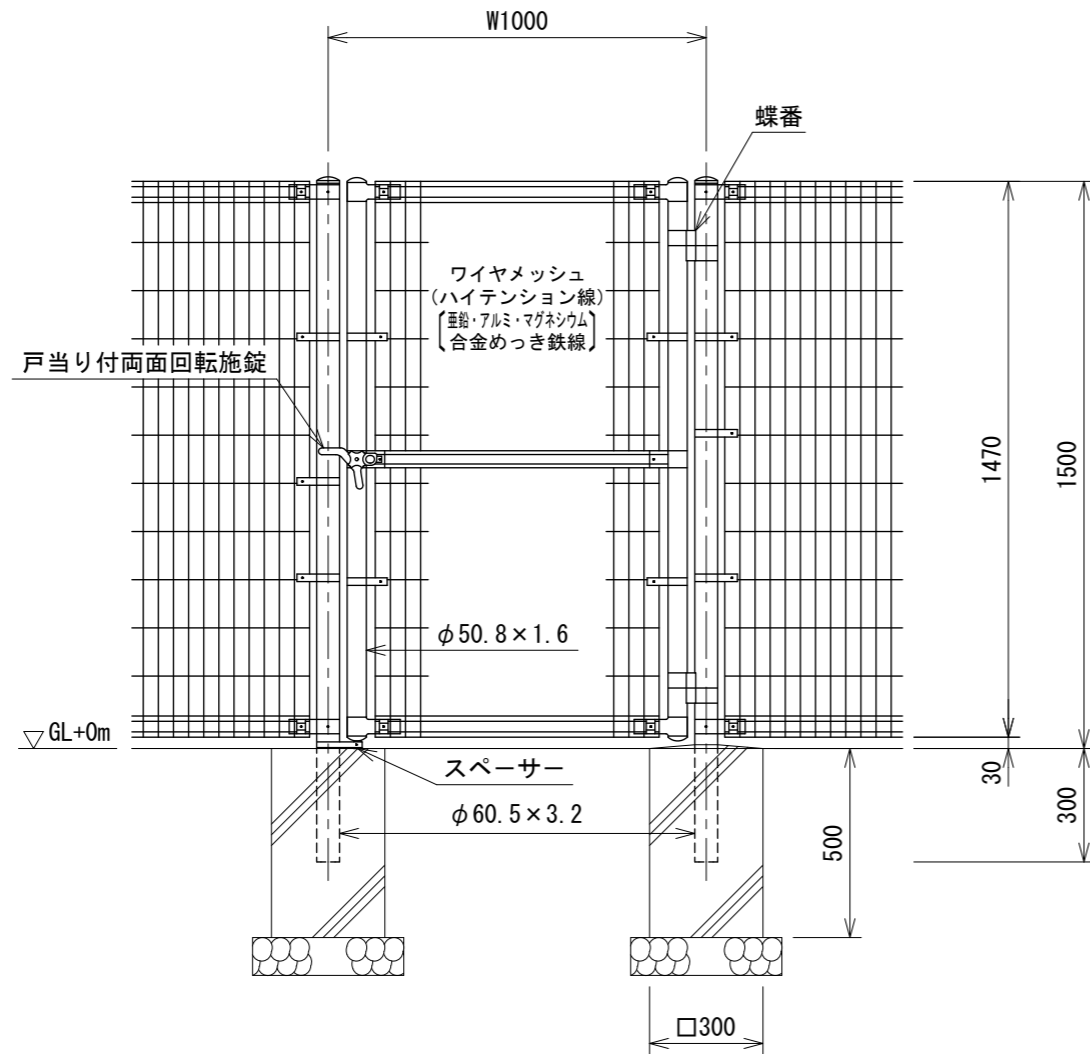


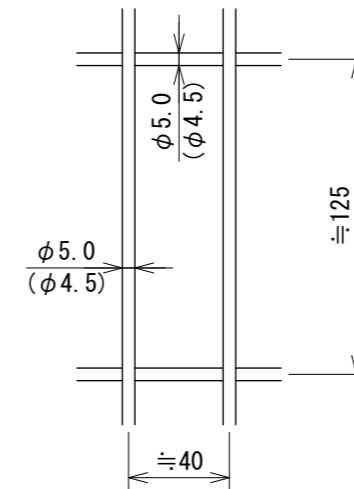
UN-SS片開き門扉 H1500-40×W1000 S=1:20 [積雪地用]

(風荷重は昭和57年改正の建築基準法・同施行令に基づく風圧力 GL+0m に依る)

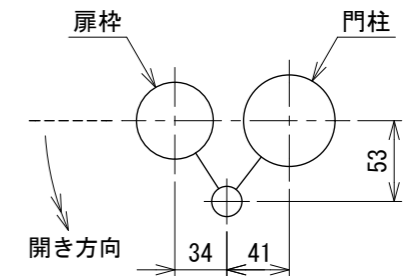


ワイヤメッシュ図

() 内は芯径を示す。



門柱・扉枠位置関係図



設計条件

- 風荷重・・・昭和57年改正の建築基準法・同施行令に基づく風圧力に依る。
- 雪荷重・・・積雪深さ1.9m以下(雪密度0.3t/m³)
荷重は沈降のみとする。
尚、風荷重と雪荷重の組合わせは行わない。
- 基礎条件・・・長期許容地耐力 98kN/m² (10t/m²)
凍土深さはないものとする。

備考

- 外装について
 - 門柱、枠体
ジョイント
押え金具
ワイヤメッシュ
 - ・・・ 亜鉛・アルミ・マグネシウム合金めっきの上高耐候性樹脂粉体塗装
 - バンド
 - ・・・ 熔融亜鉛めっきの上高耐候性樹脂粉体塗装
 - ボルト、ナット
 - ・・・ 熔融亜鉛めっきの上防錆着色処理
 - 戸当り付両面回転施錠
スペーサー
 - ・・・ 熔融亜鉛めっきのみ
- 本図門扉は片側180°開きとする。

⚠ 注意

- 施錠門柱の扉開き側に障害物(兼用フェンス、壁など)を有する場合には、両面回転施錠の戸当りが障害物と干渉するため、開き方向の変更が必要である。