

UN-A S両開き門扉 H1100-40×W3000

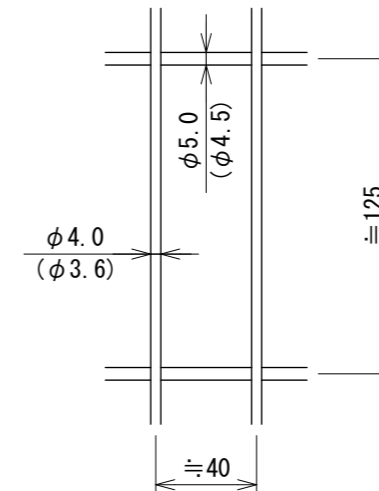
[積雪地用]

S=1:20

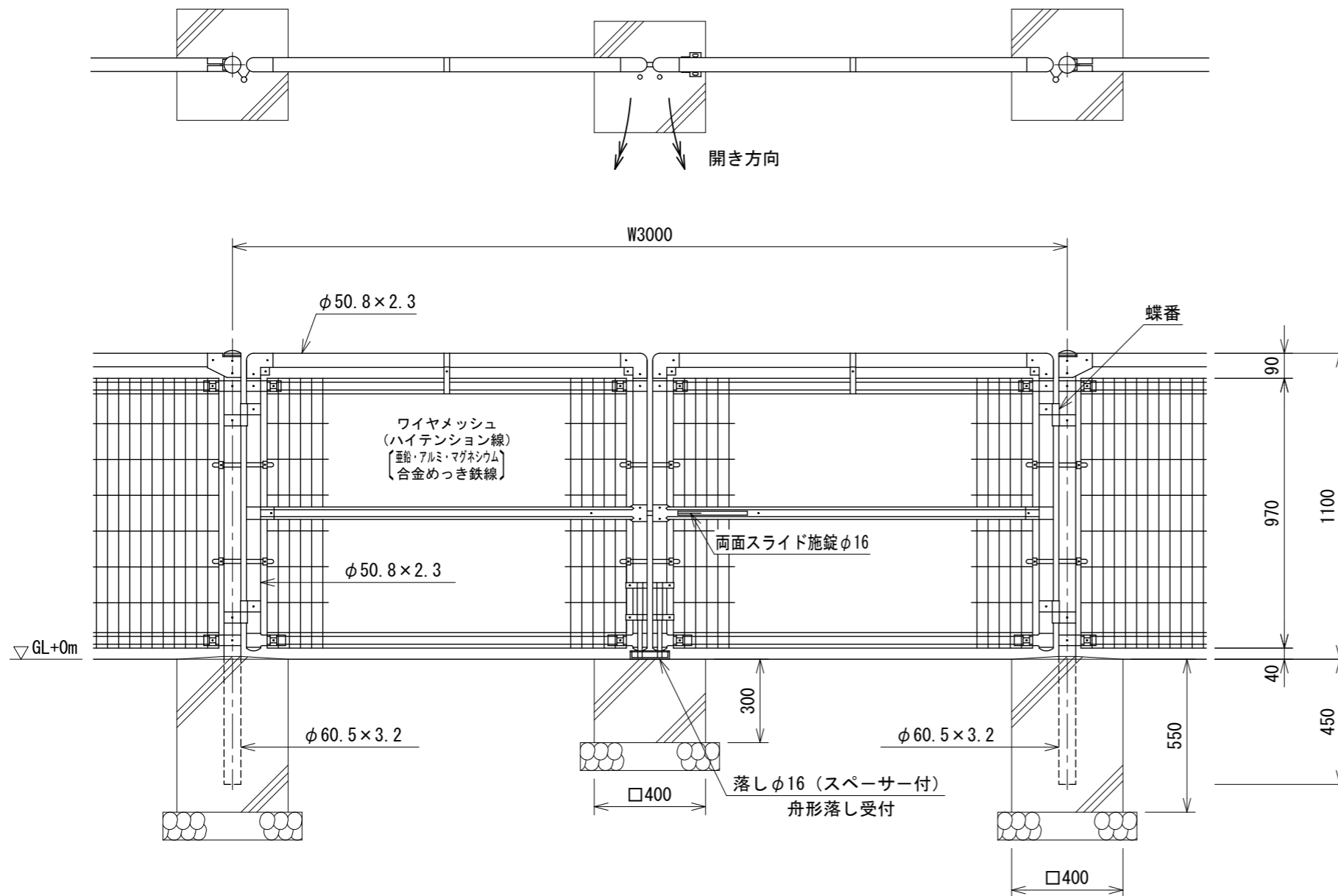
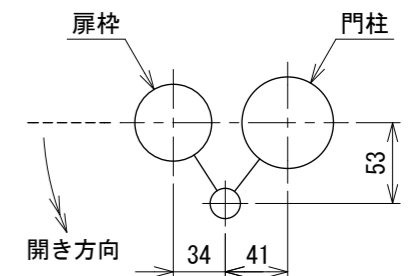
(風荷重は昭和57年改正の建築基準法・同施行令に基づく風圧力 GL+0m に依る)

ワイヤメッシュ図

() 内は芯径を示す。



門柱・扉枠位置関係図



設計条件

- 風荷重・・・昭和57年改正の建築基準法・同施行令に基づく風圧力に依る。
- 雪荷重・・・積雪深さ2.2m以下(雪密度0.3t/m³)
荷重は沈降圧のみとする。
尚、風荷重と雪荷重の組合わせは行わない。
- 基礎条件・・・長期許容地耐力 98kN/m² (10t/m²)
凍土深さはないものとする。

備考

- 外装について
 - 門柱、枠体
パネル取付金具類
ワイヤメッシュ
 - 笠木ジョイント
吊りバンド
 - バンド
 - U型金具
 - ボルト、ナット
 - 施錠装置、落し
スペーサー

2. 本図門扉は片側180°開きとする。