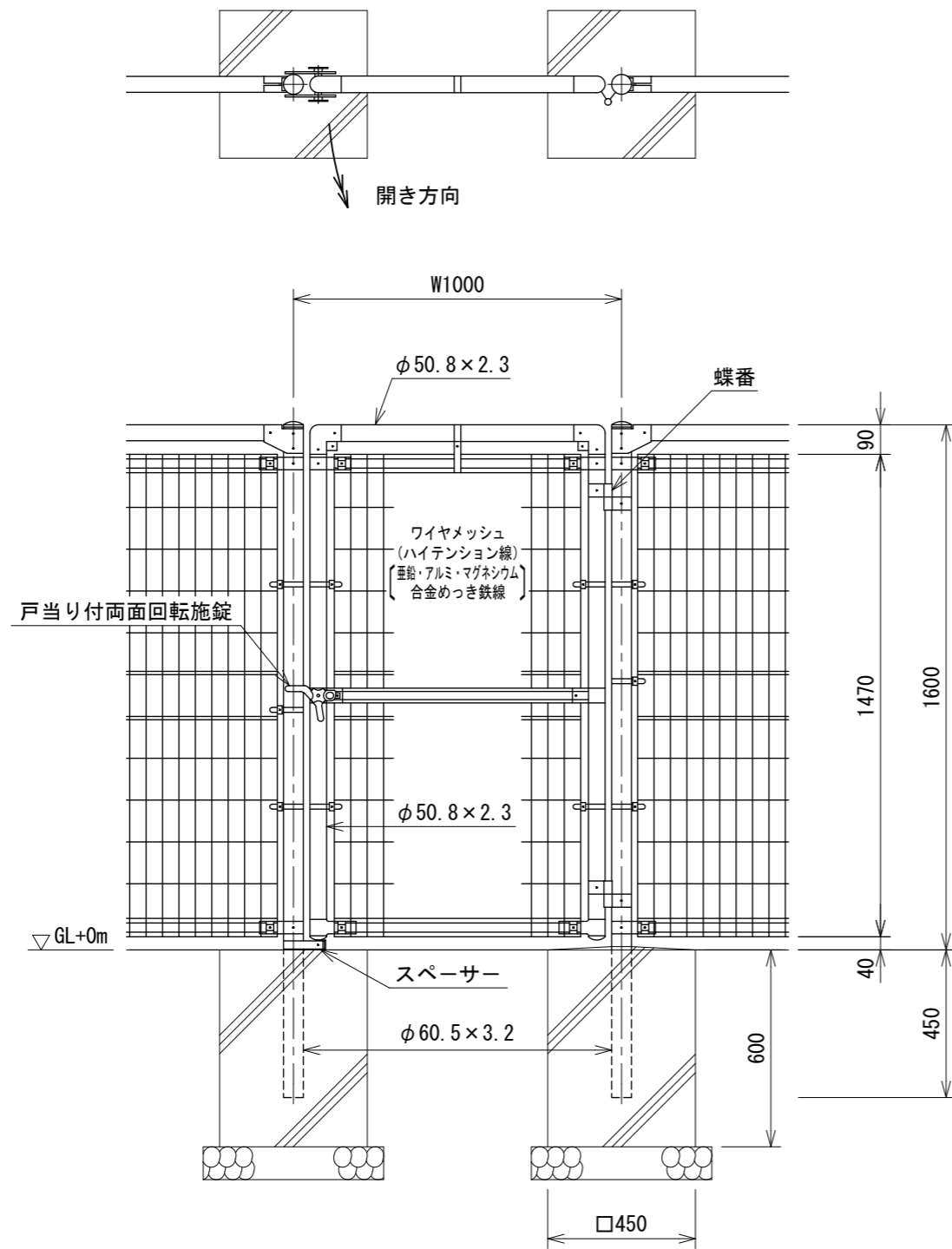


# UN-AS片開き門扉

## H1600-50×W1000 S=1:20

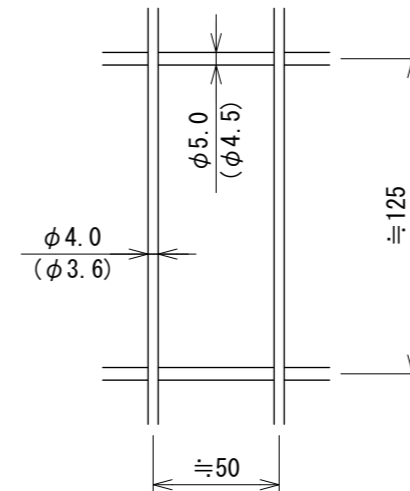
### [積雪寒冷地用]

(風荷重は昭和57年改正の建築基準法・同施行令に基づく風圧力 GL+0m に依る)

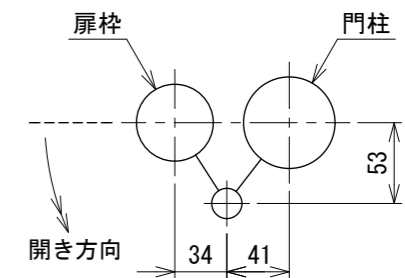


#### ワイヤメッシュ図

( ) 内は芯径を示す。



#### 門柱・扉枠位置関係図



#### 設計条件

- 風荷重・・・昭和57年改正の建築基準法・同施行令に基づく風圧力に依る。
- 雪荷重・・・積雪深さ4.6m以下(雪密度0.3t/m<sup>3</sup>)  
荷重は沈降圧のみとする。  
尚、風荷重と雪荷重の組合わせは行わない。
- 基礎条件・・・長期許容地耐力 98kN/m<sup>2</sup> (10t/m<sup>2</sup>)  
凍土深さ30cmとする。

#### 備考

- 外装について
    - 門柱、枠体  
パネル取付金具類  
ワイヤメッシュ
    - 笠木ジョイント  
吊りバンド
    - バンド
    - U型金具
    - ボルト、ナット
    - 戸当り付両面回転施錠  
スペーサー
- ・・・亜鉛・アルミ・マグネシウム合金めっきの上高耐候性樹脂粉体塗装
  - ・・・熔融亜鉛めっきの上高耐候性樹脂粉体塗装
  - ・・・亜鉛・アルミ合金めっきの上高耐候性樹脂粉体塗装
  - ・・・亜鉛・アルミ・マグネシウム合金めっきの上防錆着色処理
  - ・・・熔融亜鉛めっきの上防錆着色処理
  - ・・・熔融亜鉛めっきのみ
- 本図門扉は片側180°開きとする。

#### ⚠ 注意

- 施錠門柱の扉開き側に障害物(兼用フェンス、壁など)を有する場合には、両面回転施錠の戸当りが障害物と干渉するため、開き方向の変更が必要である。