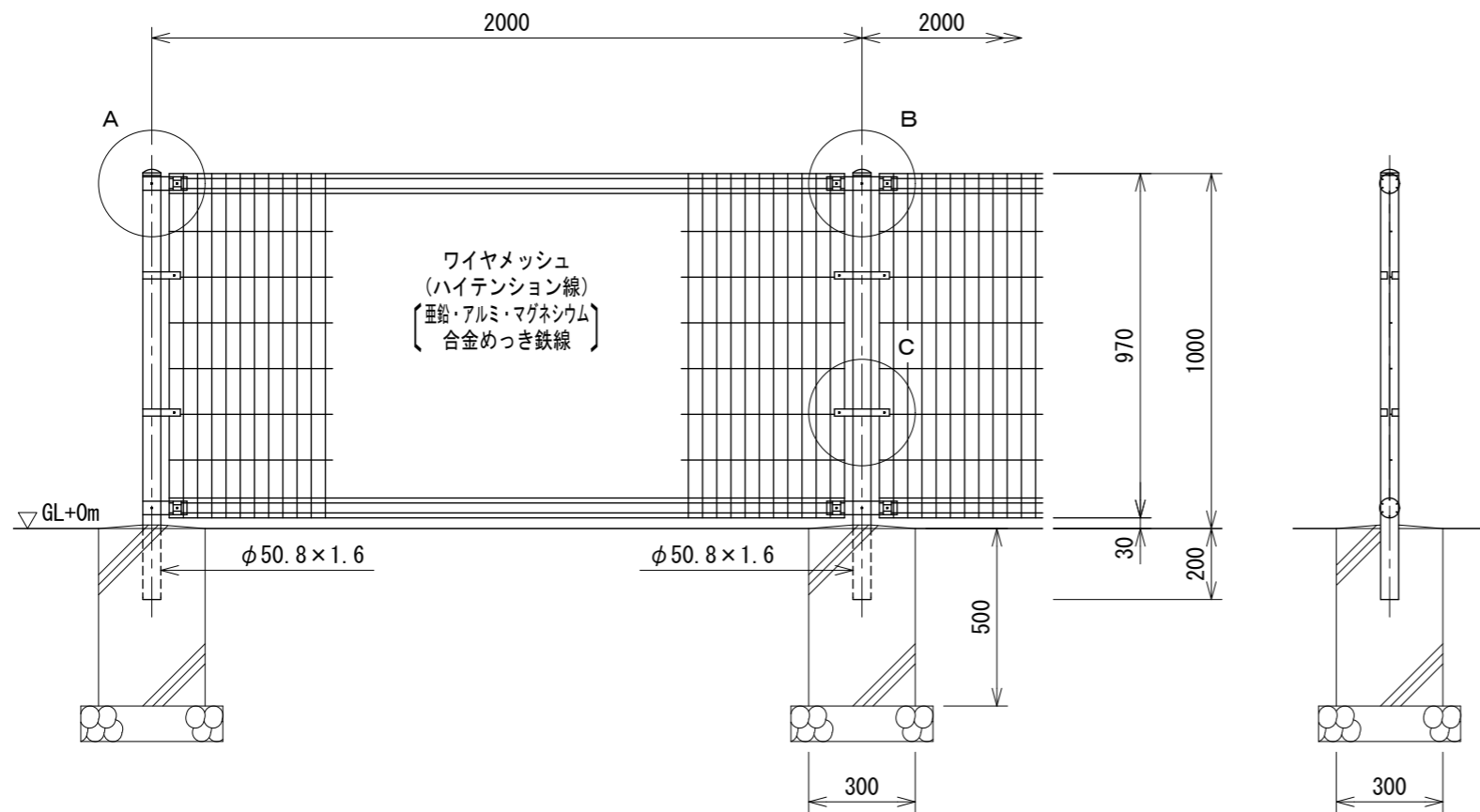
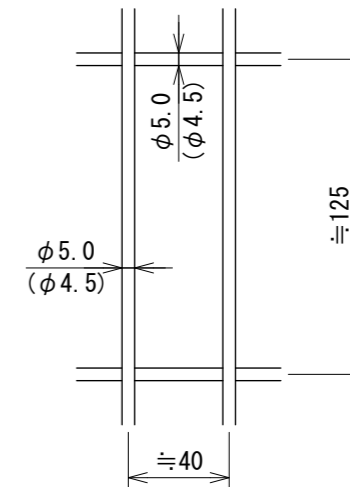


UN-SS1000-40 S=1:20
 [積雪寒冷地用]

(風荷重は昭和57年改正の建築基準法・同施行令に基づく風圧力 GL+0m に依る)



ワイヤメッシュ図
 () 内は芯径を示す。



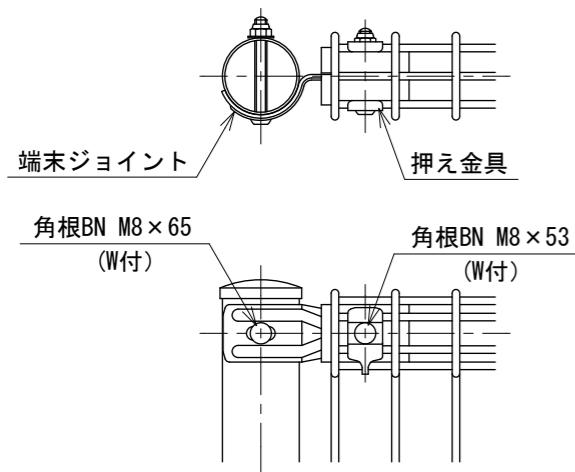
設計条件

- 風荷重・・・昭和57年改正の建築基準法・同施行令に基づく風圧力に依る。
- 雪荷重・・・積雪深さ1.4m以下(雪密度0.3t/m³)
 荷重は沈降圧のみとする。
- 基礎条件・・・長期許容地耐力 98kN/m² (10t/m²)
 凍土深さ30cmとする。

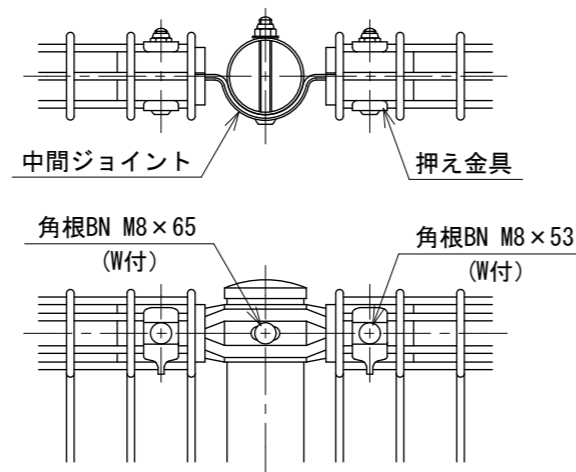
備考

- 外装について
 - 主柱、ジョイント、押え金具、ワイヤメッシュ・・・亜鉛・アルミ・マグネシウム合金めっきの上高耐候性樹脂粉体塗装
 - バンド・・・溶融亜鉛めっきの上高耐候性樹脂粉体塗装
 - ボルト、ナット・・・溶融亜鉛めっきの上防錆着色処理

A部取付図 S=1:5



B部取付図 S=1:5



C部取付図 S=1:5

