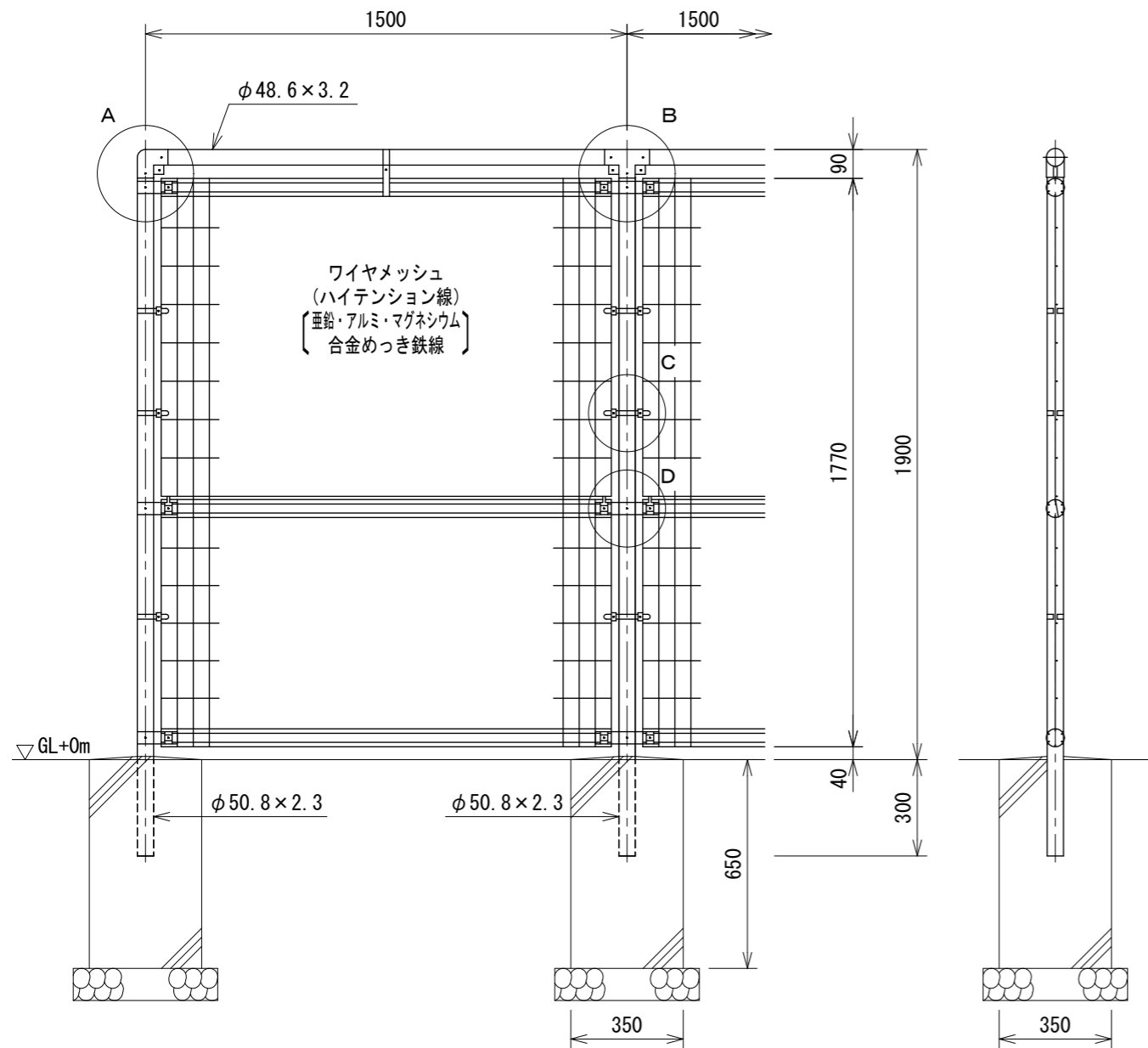


UN-AS1900-50 [積雪寒冷地用]

[1.5mスパン] S=1:20

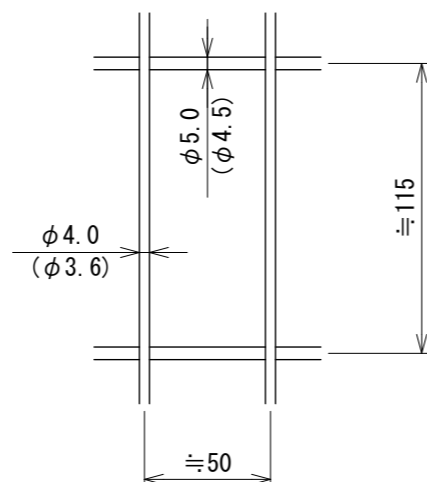
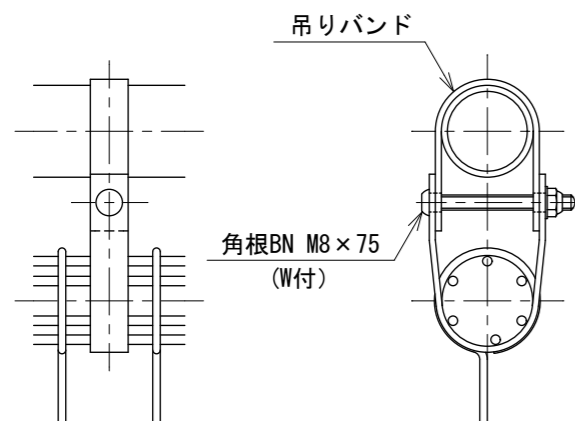
(風荷重は昭和57年改正の建築基準法・同施行令に基づく風圧力 GL+0m に依る)



吊りバンド S=1:4

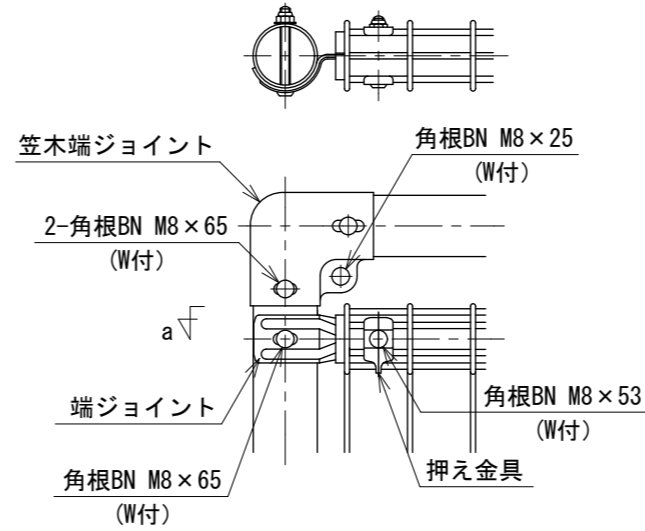
ワイヤメッシュ図

() 内は芯径を示す。

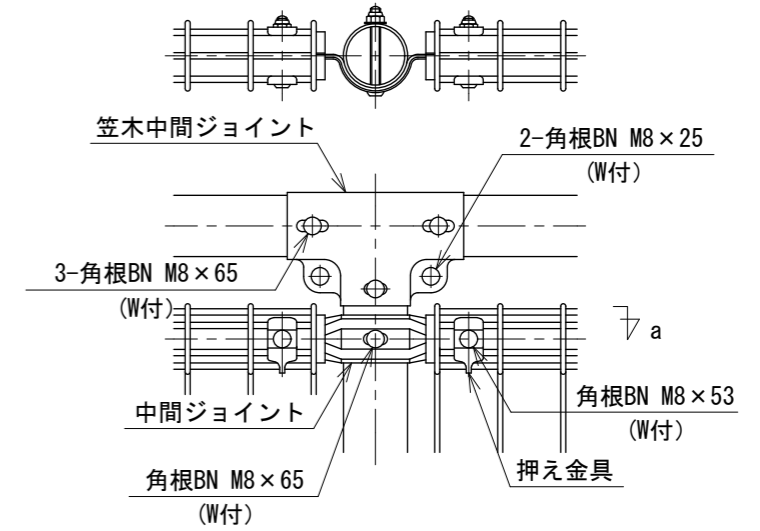


A部取付図 S=1:6

a~a視図

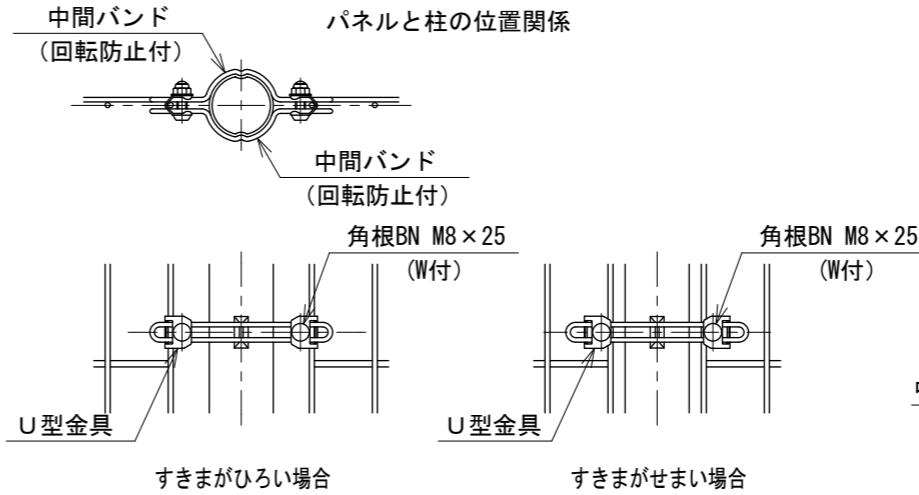


B部取付図 S=1:6

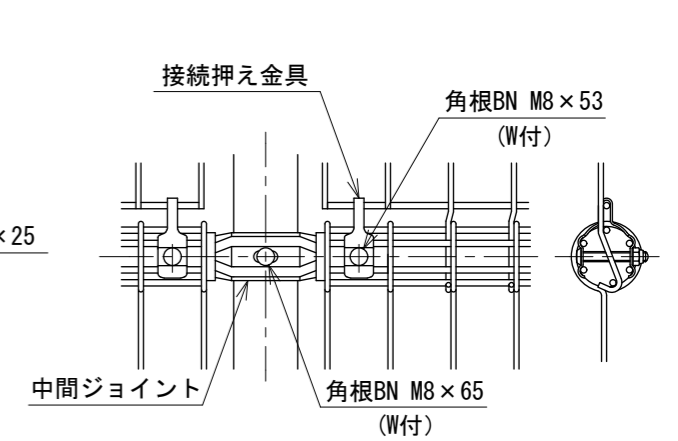


C部取付図 S=1:6

パネルと柱の位置関係



D部取付図 S=1:6



設計条件

風荷重・・・昭和57年改正の建築基準法・同施行令に基づく風圧力に依る。

雪荷重・・・積雪深さ3.0m以下(雪密度0.3t/m³)

荷重は沈降圧のみとする。

尚、風荷重と雪荷重の組合わせは行わない。

基礎条件・・・長期許容地耐力 98kN/m² (10t/m²)

凍土深さ30cmとする。

備考

1. 外装について

- ・主柱、笠木、押え金具
ジョイント(笠木ジョイントは除く)
ワイヤメッシュ
- ・バンド
- ・笠木端ジョイント
吊りバンド
- ・U型金具
- ・ボルト、ナット

- ・・・亜鉛・アルミ・マグネシウム合金めっきの上高耐候性樹脂粉体塗装
- ・・・亜鉛・アルミ合金めっきの上高耐候性樹脂粉体塗装
- ・・・熔融亜鉛めっきの上高耐候性樹脂粉体塗装
- ・・・亜鉛・アルミ・マグネシウム合金めっきの上防錆着色処理
- ・・・熔融亜鉛めっきの上防錆着色処理

231408080-2