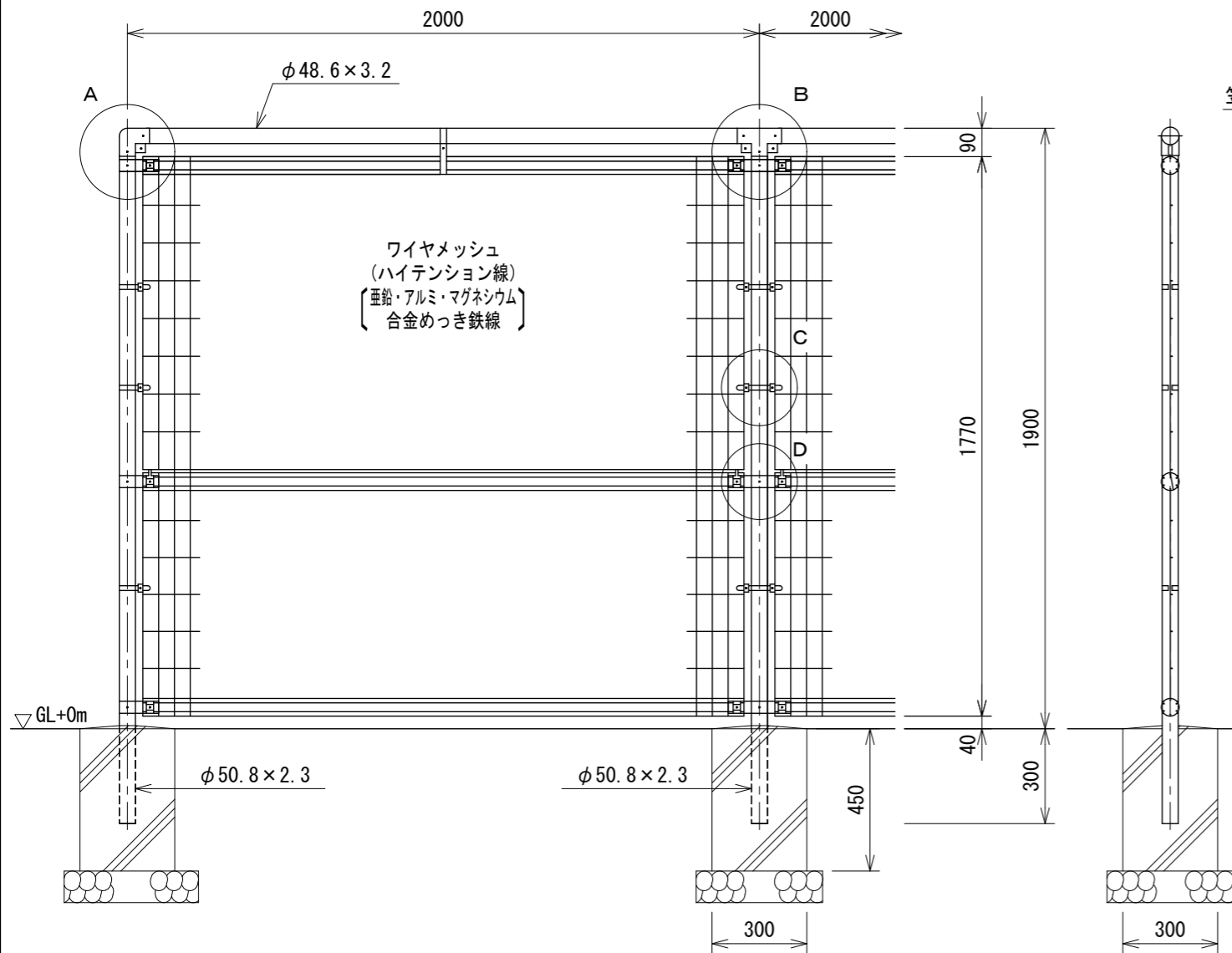


UN-AS1900-50 [積雪地用]

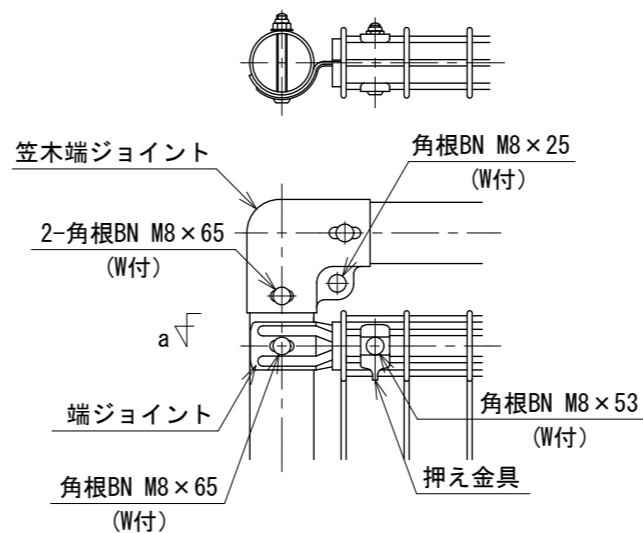
[2.0mスパン] S=1:20

(風荷重は昭和57年改正の建築基準法・同施行令に基づく風圧力 GL+0m に依る)

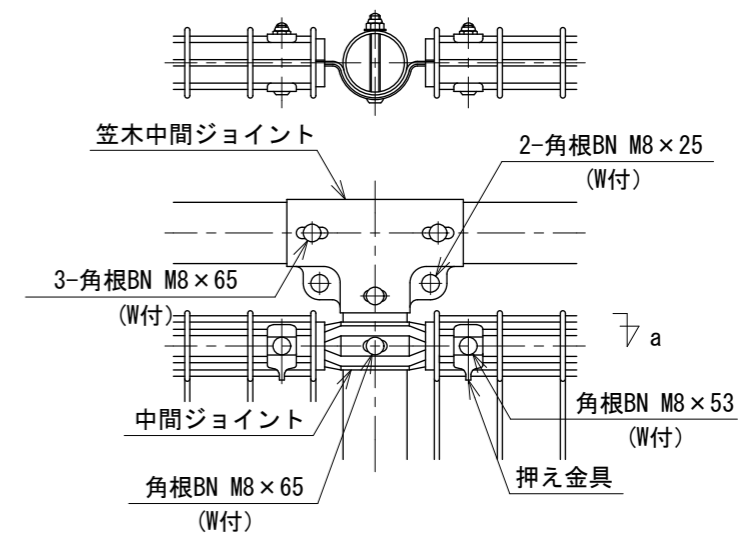


A部取付図 S=1:6

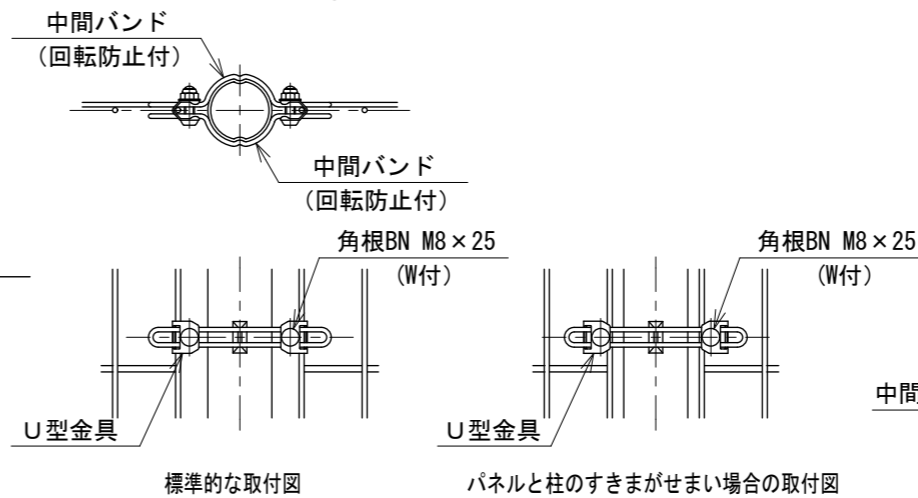
a~a視図



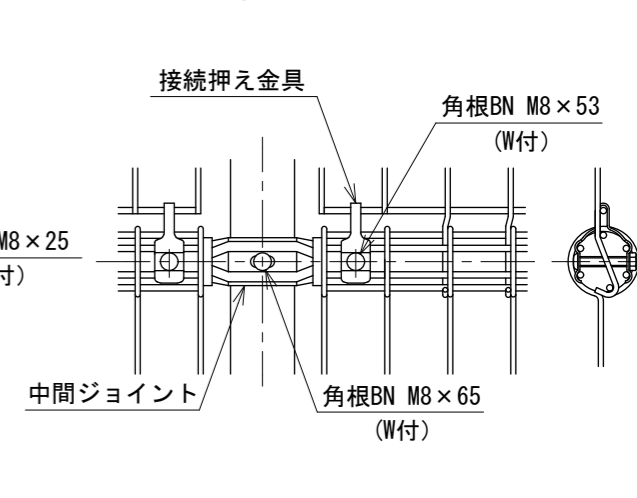
B部取付図 S=1:6



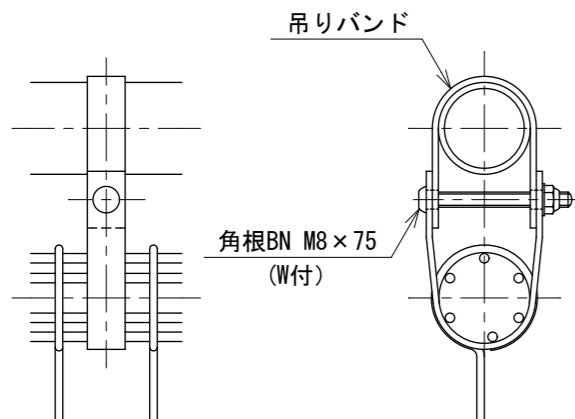
C部取付図 S=1:6



D部取付図 S=1:6

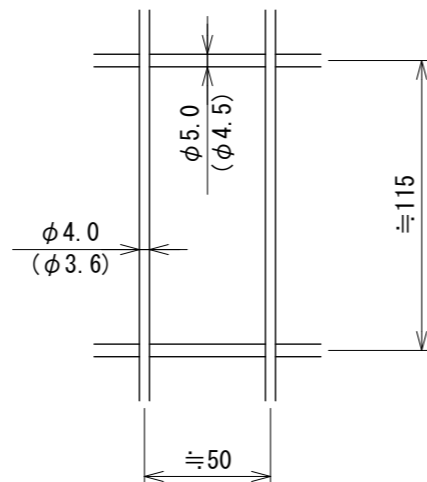


吊りバンド S=1:4



ワイヤメッシュ図

() 内は芯径を示す。



設計条件

風荷重・・・昭和57年改正の建築基準法・同施行令に基づく風圧力に依る。

雪荷重・・・積雪深さ2.4m以下(雪密度0.3t/m³)

荷重は沈降圧のみとする。

尚、風荷重と雪荷重の組合わせは行わない。

基礎条件・・・長期許容地耐力 98kN/m² (10t/m²)

凍土深さはないものとする。

備考

1. 外装について

- ・主柱、笠木、押え金具
ジョイント (笠木端ジョイントは除く)
ワイヤメッシュ
 - ・バンド
 - ・笠木端ジョイント
吊りバンド
 - ・U型金具
 - ・ボルト、ナット
- ・・・ 亜鉛・アルミ・マグネシウム合金めっきの上高耐候性樹脂粉体塗装
 - ・・・ 亜鉛・アルミ合金めっきの上高耐候性樹脂粉体塗装
 - ・・・ 溶融亜鉛めっきの上高耐候性樹脂粉体塗装
 - ・・・ 亜鉛・アルミ・マグネシウム合金めっきの上防錆着色処理
 - ・・・ 溶融亜鉛めっきの上防錆着色処理