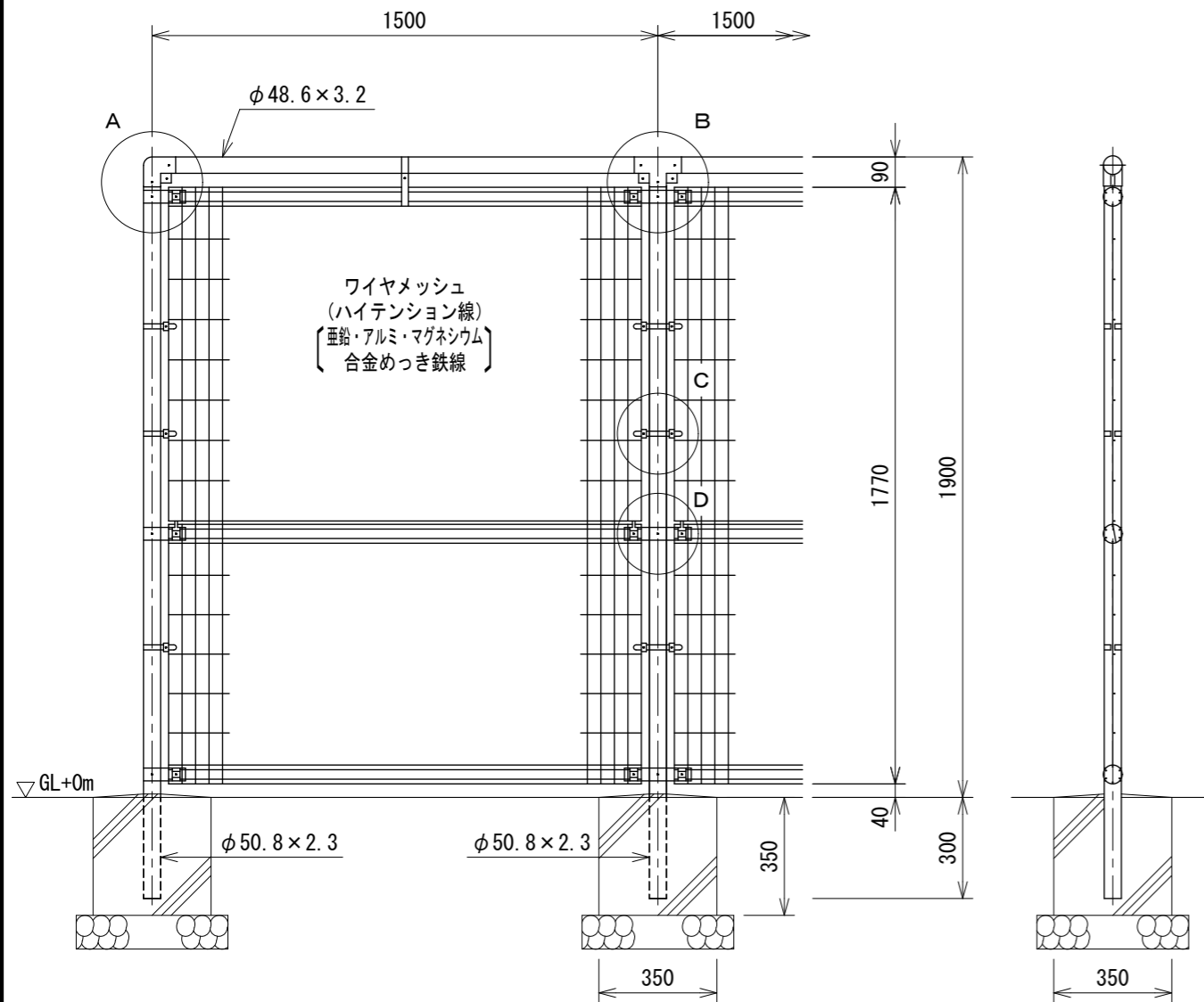


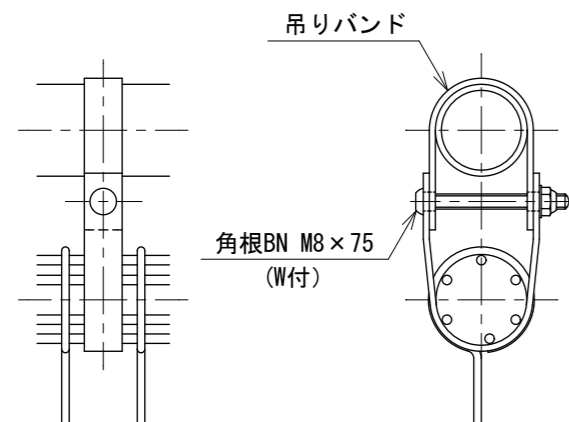
# UN-AS1900-40 [積雪地用]

[1.5mスパン] S=1:20

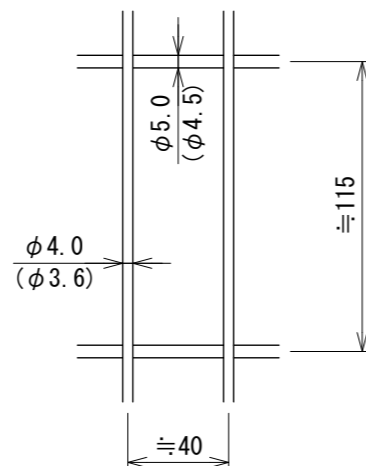
(風荷重は昭和57年改正の建築基準法・同施行令に基づく風圧力 GL+0m に依る)



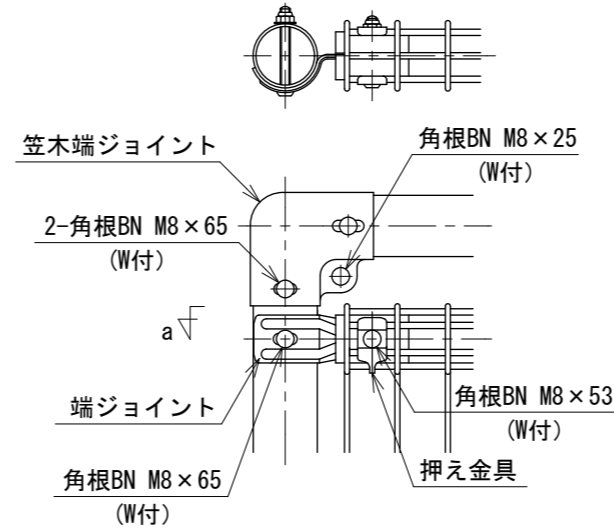
吊りバンド S=1:4



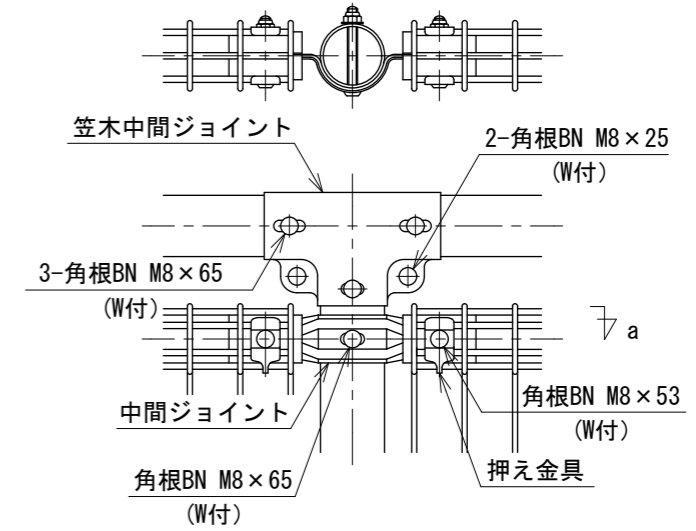
ワイヤメッシュ図  
( ) 内は芯径を示す。



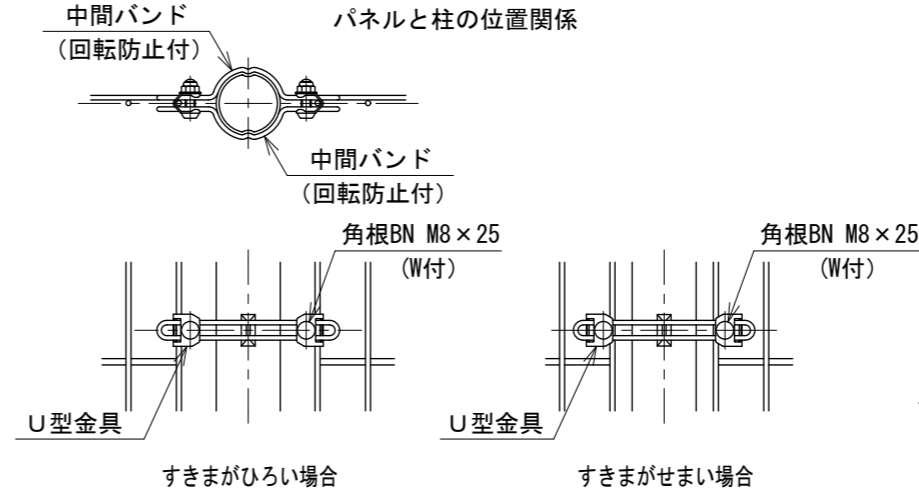
A部取付図 S=1:6  
a~a視図



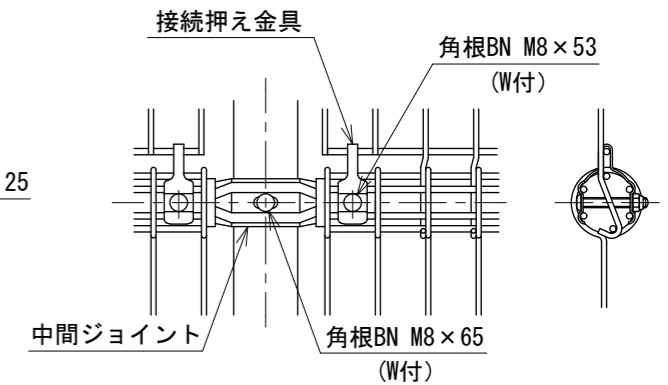
B部取付図 S=1:6



C部取付図 S=1:6



D部取付図 S=1:6



## 設計条件

風荷重・・・昭和57年改正の建築基準法・同施行令に基づく風圧力に依る。

雪荷重・・・積雪深さ3.0m以下(雪密度0.3t/m<sup>3</sup>)

荷重は沈降圧のみとする。

尚、風荷重と雪荷重の組合わせは行わない。

基礎条件・・・長期許容地耐力 98kN/m<sup>2</sup> (10t/m<sup>2</sup>)

凍土深さはないものとする。

## 備考

1. 外装について

- ・主柱、笠木、押え金具  
ジョイント(笠木端ジョイントは除く)  
ワイヤメッシュ
  - ・バンド
  - ・笠木端ジョイント  
吊りバンド
  - ・U型金具
  - ・ボルト、ナット
- ・・・亜鉛・アルミ・マグネシウム合金めっきの上高耐候性樹脂粉体塗装
  - ・・・亜鉛・アルミ合金めっきの上高耐候性樹脂粉体塗装
  - ・・・熔融亜鉛めっきの上高耐候性樹脂粉体塗装
  - ・・・亜鉛・アルミ・マグネシウム合金めっきの上防錆着色処理
  - ・・・熔融亜鉛めっきの上防錆着色処理

231408010-1