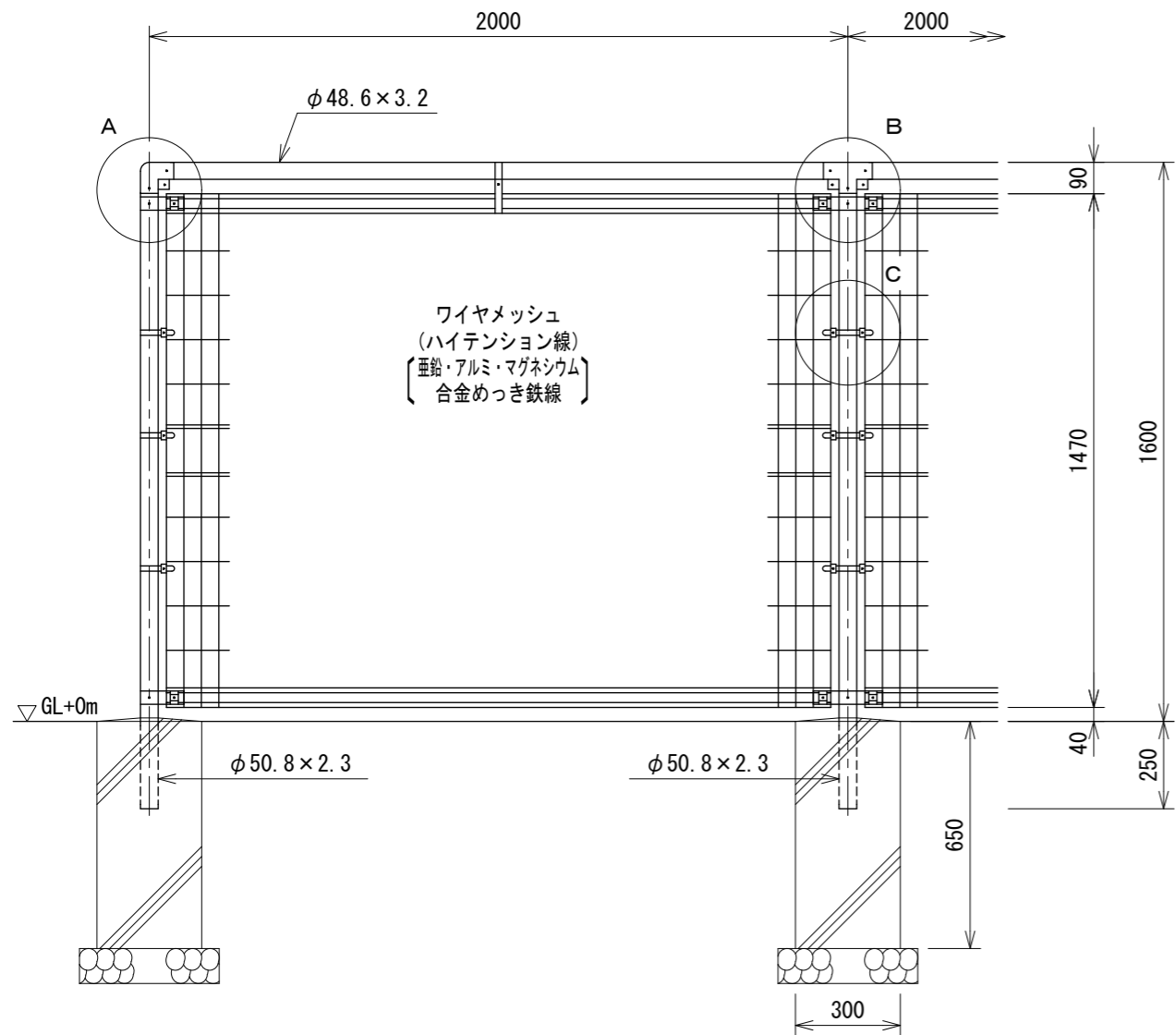


# UN-AS1600-50 [積雪寒冷地用]

[2.0mスパン] S=1:20

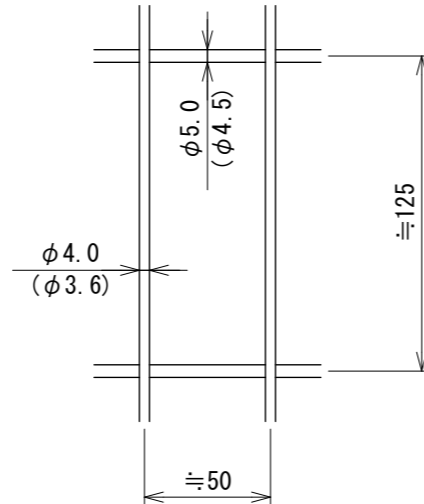
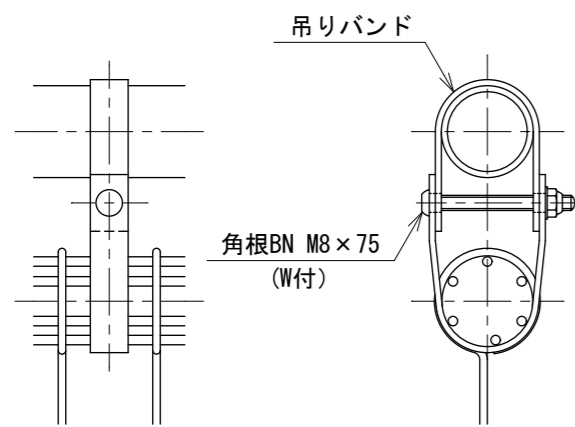
(風荷重は昭和57年改正の建築基準法・同施行令に基づく風圧力 GL+0m に依る)



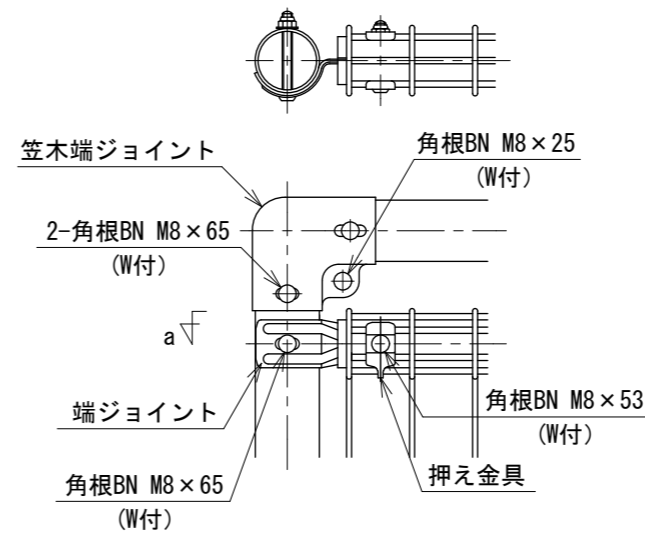
吊りバンド S=1:4

ワイヤメッシュ図

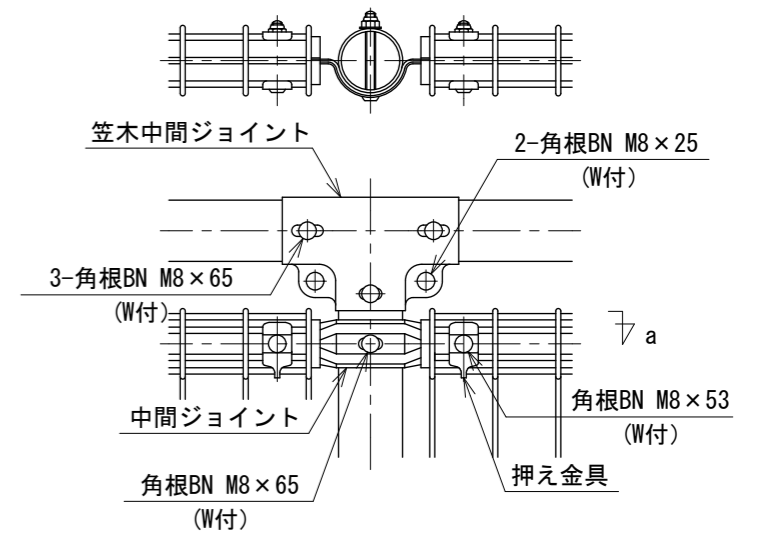
( ) 内は芯径を示す。



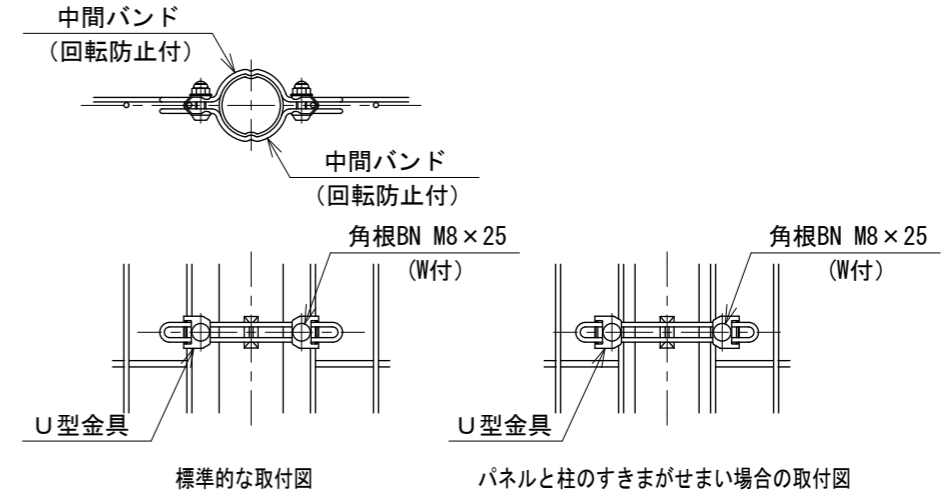
A部取付図 S=1:6  
a~a視図



B部取付図 S=1:6



C部取付図 S=1:6



標準的な取付図

パネルと柱のすきまがせまい場合の取付図

## 設計条件

- 風荷重・・・昭和57年改正の建築基準法・同施行令に基づく風圧力に依る。
- 雪荷重・・・積雪深さ2.1m以下(雪密度0.3t/m<sup>3</sup>)  
荷重は沈降圧のみとする。  
尚、風荷重と雪荷重の組合わせは行わない。
- 基礎条件・・・長期許容地耐力 98kN/m<sup>2</sup> (10t/m<sup>2</sup>)  
凍土深さ30cmとする。

## 備考

- 外装について
    - 主柱、笠木、押え金具  
ジョイント(笠木端ジョイントは除く)  
ワイヤメッシュ
    - バンド
    - 笠木端ジョイント  
吊りバンド
    - U型金具
    - ボルト、ナット
- 亜鉛・アルミ・マグネシウム合金めっきの上高耐候性樹脂粉体塗装
  - 亜鉛・アルミ合金めっきの上高耐候性樹脂粉体塗装
  - 溶融亜鉛めっきの上高耐候性樹脂粉体塗装
  - 亜鉛・アルミ・マグネシウム合金めっきの上防錆着色処理
  - 溶融亜鉛めっきの上防錆着色処理