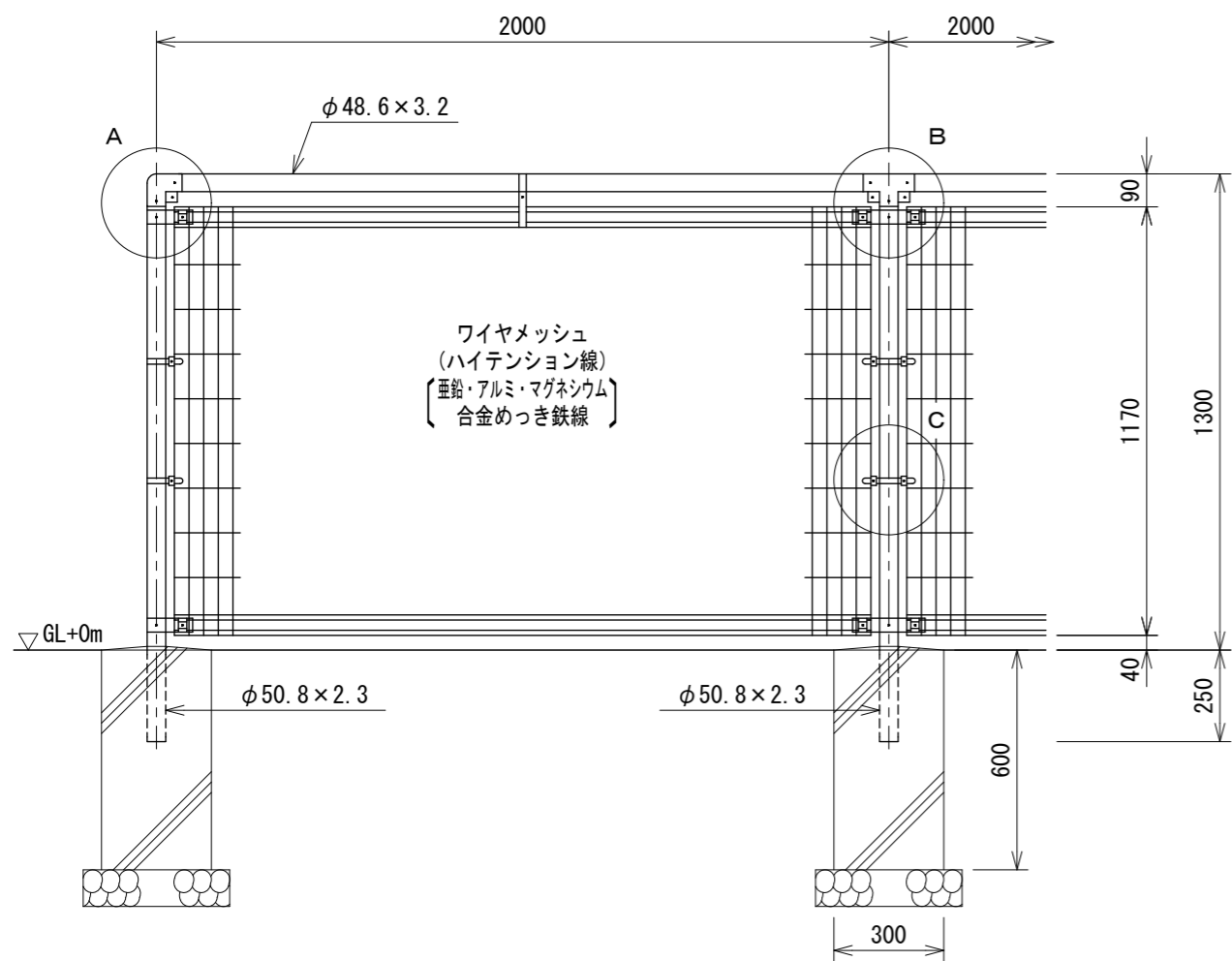


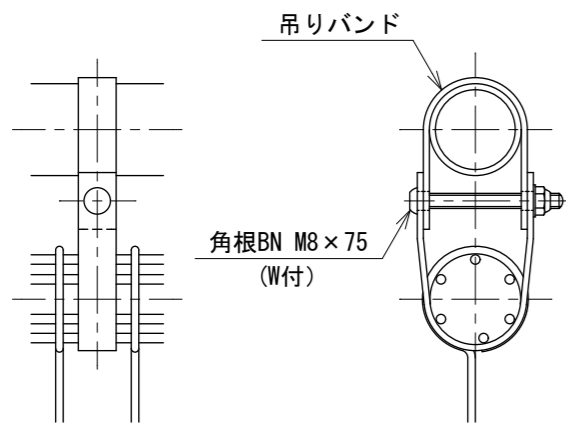
UN-AS1300-40 [積雪寒冷地用]

[2.0mスパン] S=1:20

(風荷重は昭和57年改正の建築基準法・同施行令に基づく風圧力 GL+0m に依る)

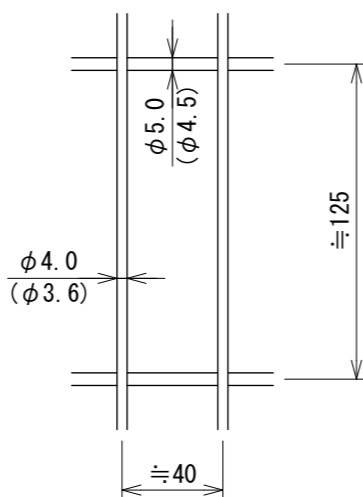


吊りバンド S=1:4



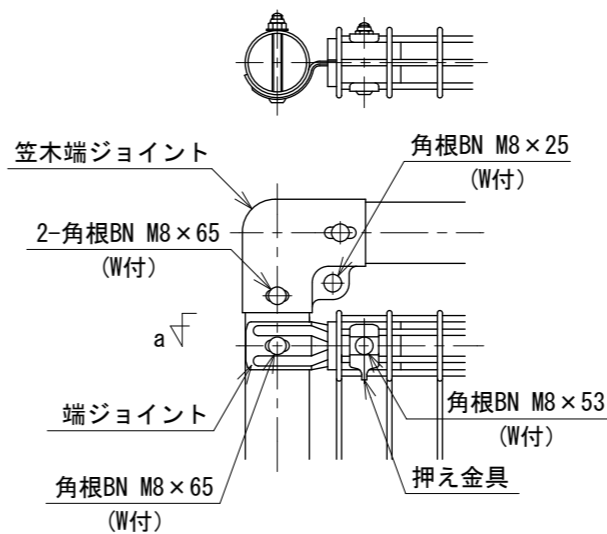
ワイヤメッシュ図

() 内は芯径を示す。

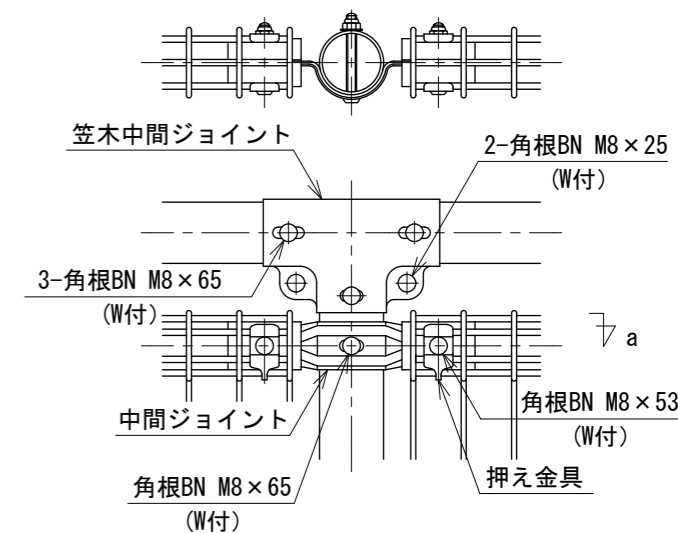


A部取付図 S=1:6

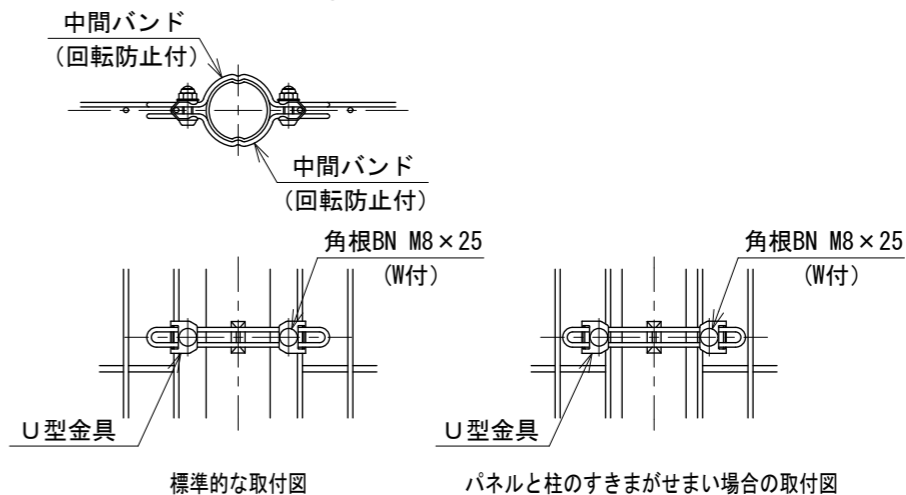
a~a視図



B部取付図 S=1:6



C部取付図 S=1:6



設計条件

- 風荷重・・・昭和57年改正の建築基準法・同施行令に基づく風圧力に依る。
- 雪荷重・・・積雪深さ1.8m以下(雪密度0.3t/m³)
荷重は沈降圧のみとする。
尚、風荷重と雪荷重の組合わせは行わない。
- 基礎条件・・・長期許容地耐力 98kN/m² (10t/m²)
凍土深さ30cmとする。

備考

- 外装について
 - 主柱、笠木、押え金具
ジョイント(笠木端ジョイントは除く)
ワイヤメッシュ
 - バンド
 - 笠木端ジョイント
吊りバンド
 - U型金具
 - ボルト、ナット
- 亜鉛・アルミ・マグネシウム合金めっきの上高耐候性樹脂粉体塗装
 - 亜鉛・アルミ合金めっきの上高耐候性樹脂粉体塗装
 - 溶融亜鉛めっきの上高耐候性樹脂粉体塗装
 - 亜鉛・アルミ・マグネシウム合金めっきの上防錆着色処理
 - 溶融亜鉛めっきの上防錆着色処理