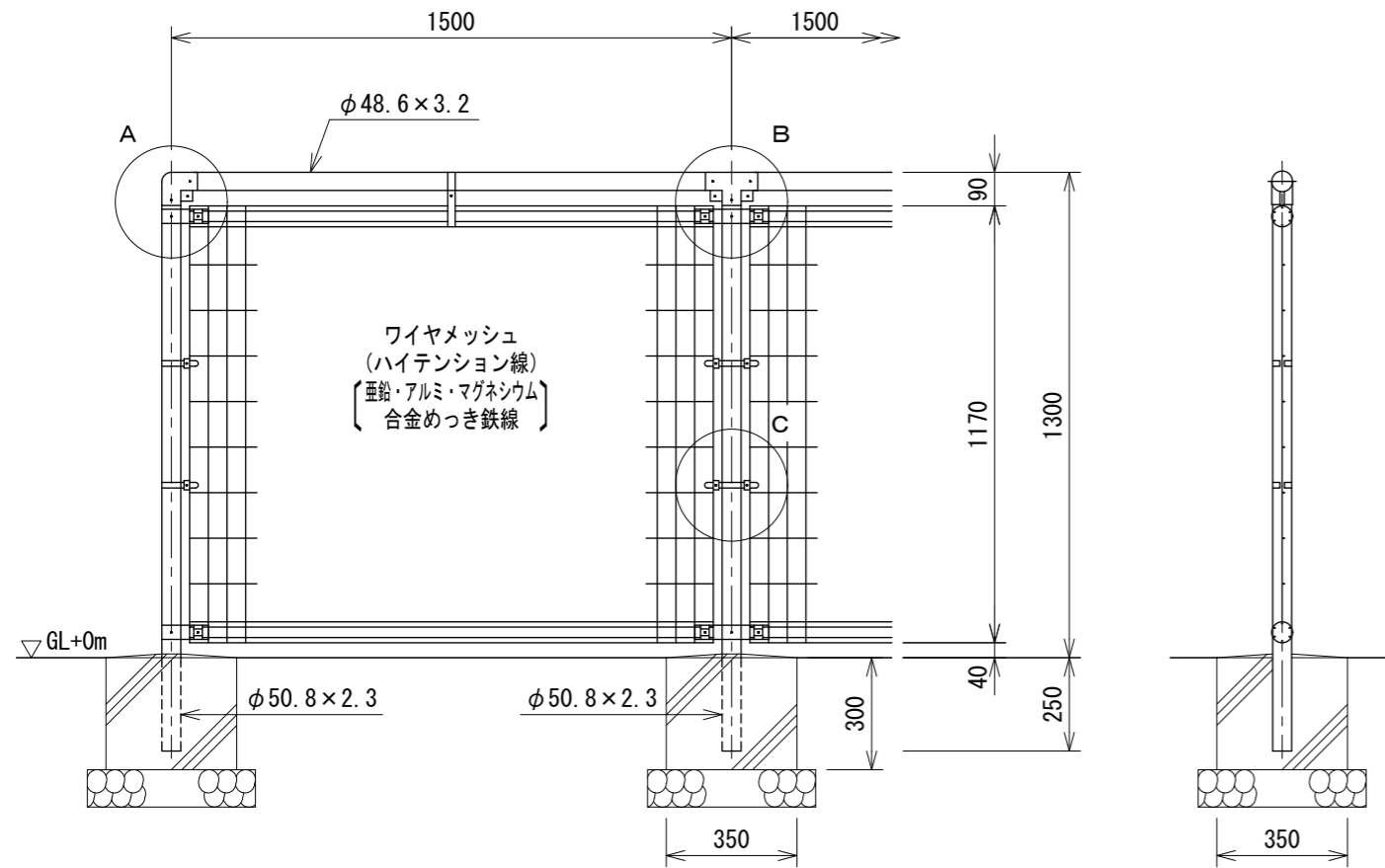


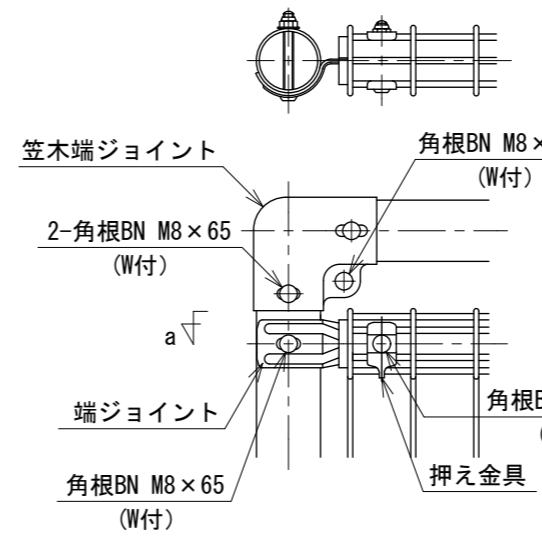
# UN-AS1300-50 [積雪地用]

[1.5mスパン] S=1:20

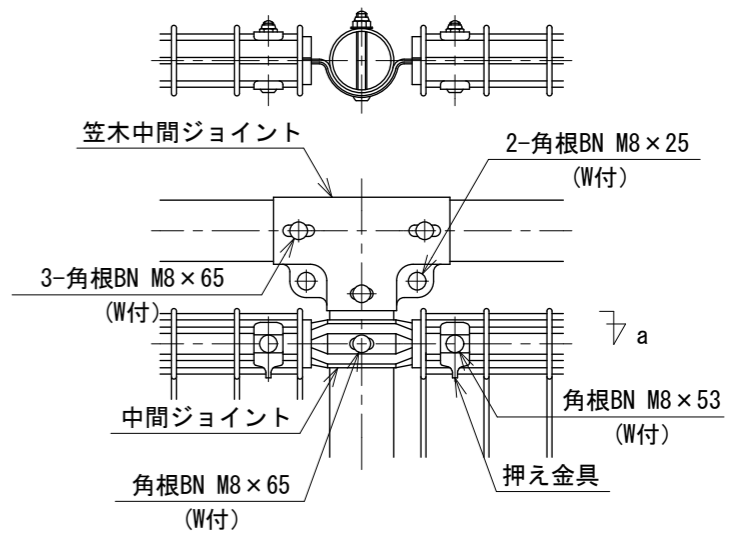
(風荷重は昭和57年改正の建築基準法・同施行令に基づく風圧力 GL+0m に依る)



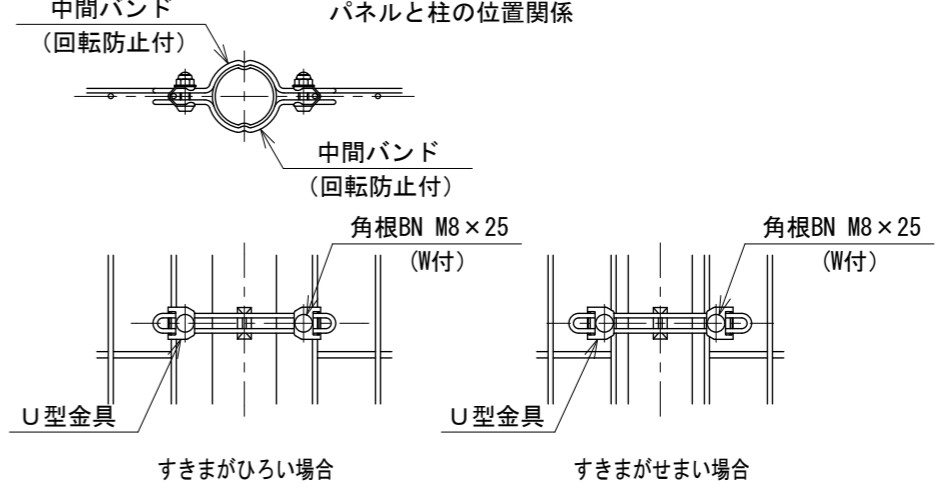
A部取付図 S=1:6  
a~a視図



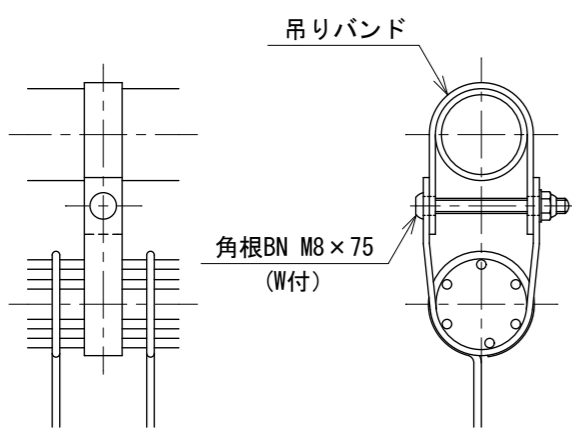
B部取付図 S=1:6



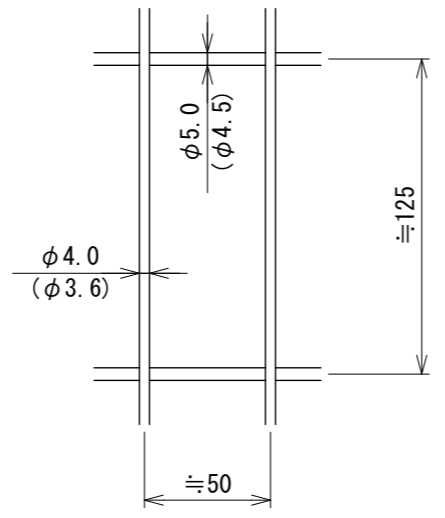
C部取付図 S=1:6



吊りバンド S=1:4



ワイヤメッシュ図 ( )内は芯径を示す。



### 設計条件

- 風荷重・・・昭和57年改正の建築基準法・同施行令に基づく風圧力に依る。
- 雪荷重・・・積雪深さ2.4m以下(雪密度0.3t/m<sup>3</sup>)  
荷重は沈降圧のみとする。
- 尚、風荷重と雪荷重の組合わせは行わない。
- 基礎条件・・・長期許容地耐力 98kN/m<sup>2</sup> (10t/m<sup>2</sup>)  
凍土深さはないものとする。

### 備考

- 外装について
  - 主柱、笠木、押え金具ジョイント(笠木端ジョイントは除く)ワイヤメッシュ・・・亜鉛・アルミ・マグネシウム合金めっきの上高耐候性樹脂粉体塗装
  - バンド・・・亜鉛・アルミ合金めっきの上高耐候性樹脂粉体塗装
  - 笠木端ジョイント吊りバンド・・・熔融亜鉛めっきの上高耐候性樹脂粉体塗装
  - U型金具・・・亜鉛・アルミ・マグネシウム合金めっきの上防錆着色処理
  - ボルト、ナット・・・熔融亜鉛めっきの上防錆着色処理