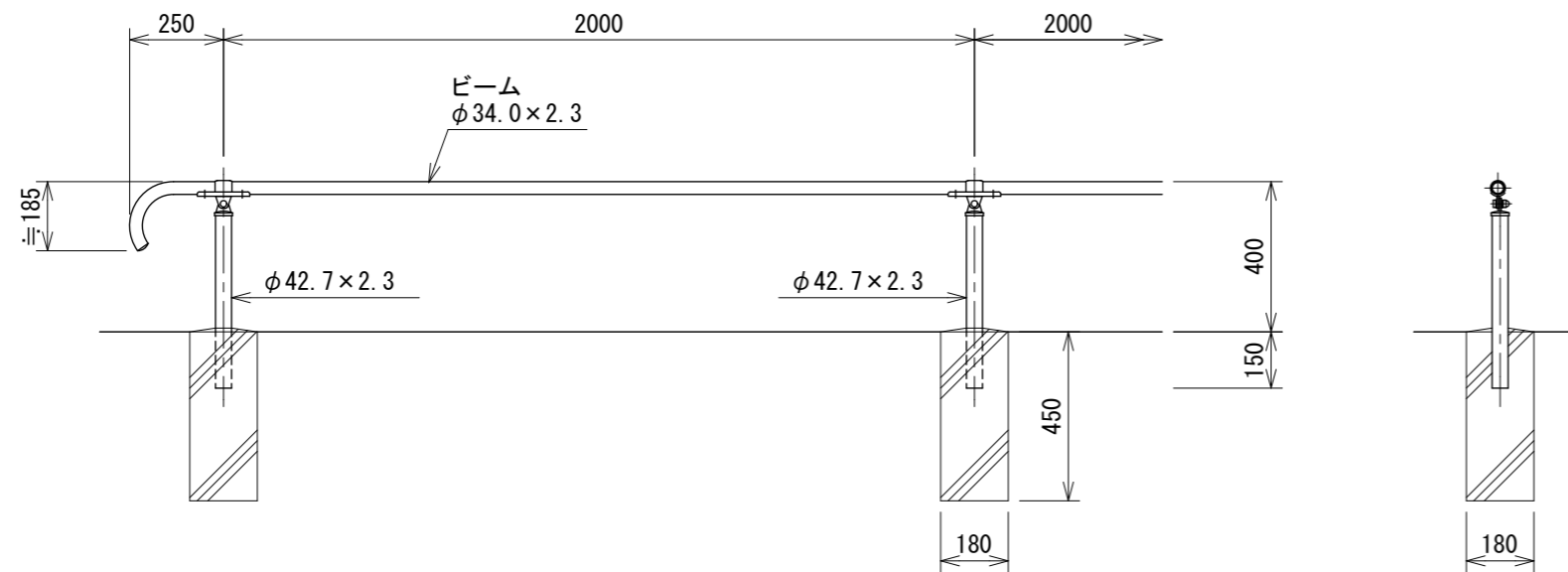
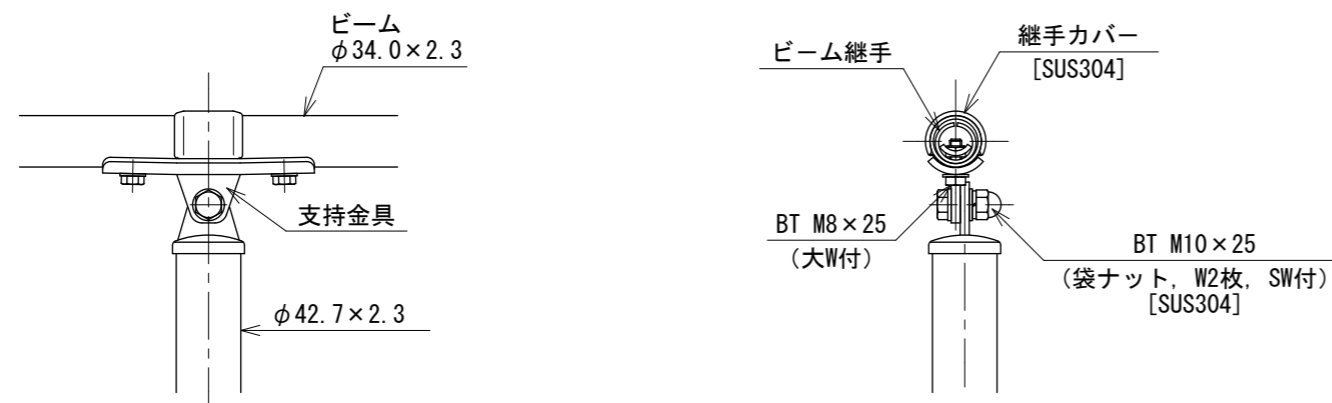


# ガーデンフェンス GHR-S4 [境界及び誘導柵]

S=1:20



ビーム取付図



備考

1. 外装は特記以外はめっきの上高耐候性樹脂粉体塗装とし、継手は亜鉛・アルミ・マグネシウム合金めっきとする。又、ボルトは熔融亜鉛めっきの上防錆着色処理とする。



注意

ステンレス製部品でも使用条件や環境によっては錆が発生する。ステンレスらしい外観を保つために汚れや錆の手入れが必要である。

231600052