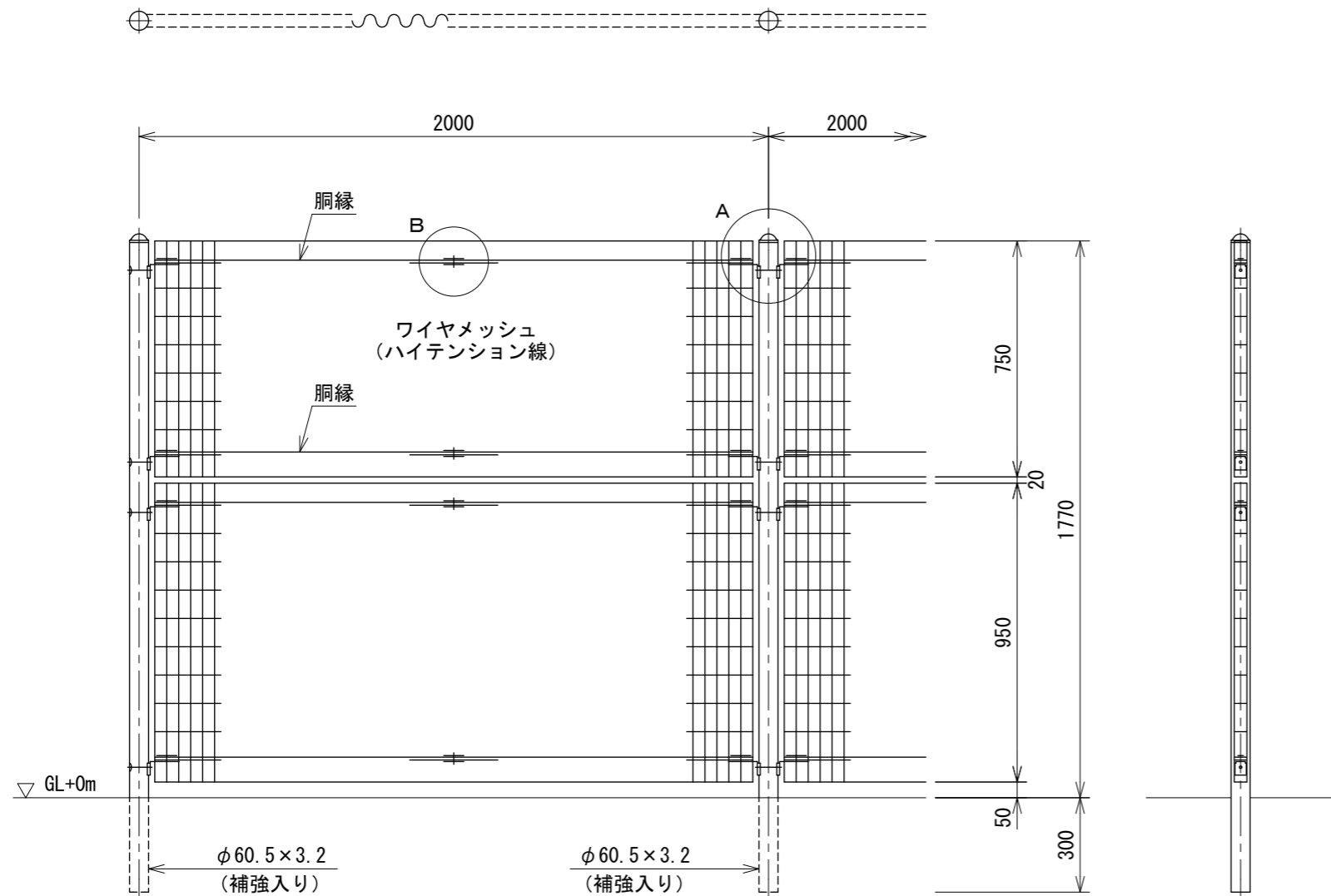


緑化フェンス

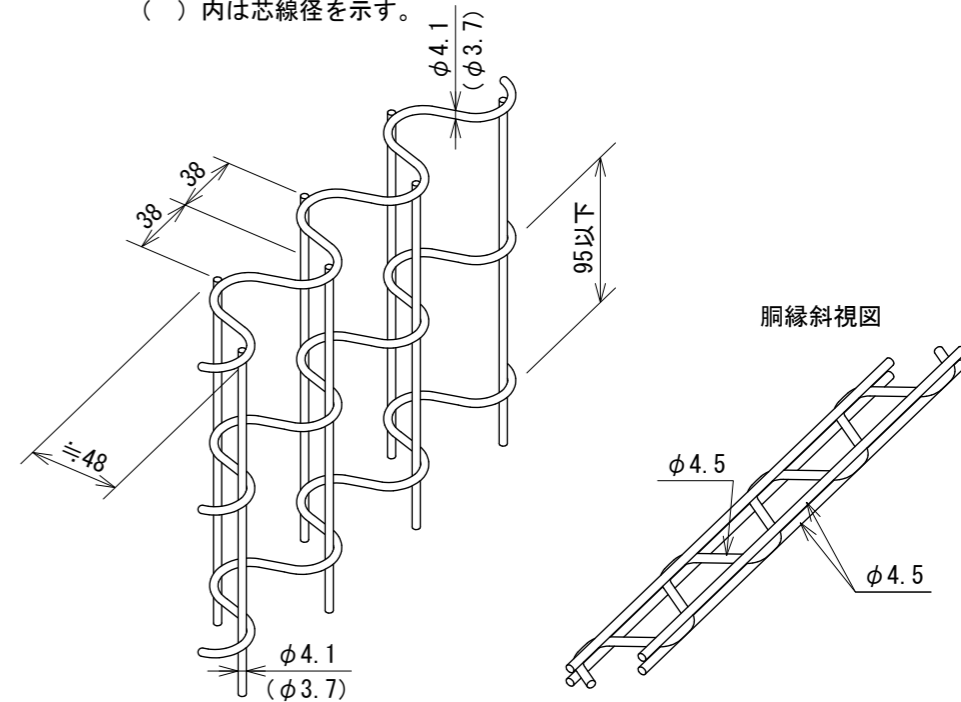
AR-VF1800-MS S=1:20

(昭和57年改正の建築基準法・同施行令に基づく風圧力 GL+0m に依る)



パネル斜視図

() 内は芯線径を示す。



設計条件

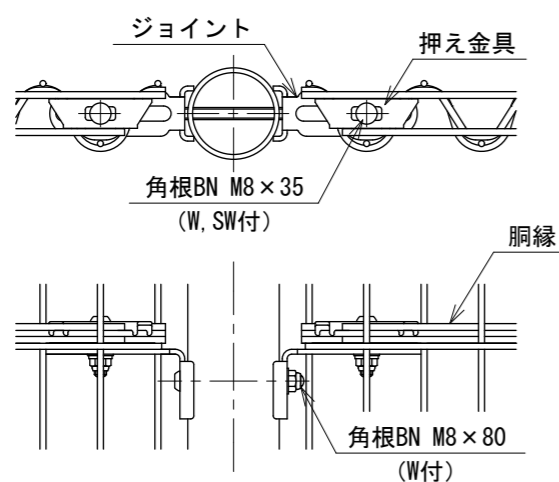
設計荷重・・・昭和57年改正の建築基準法・同施行令に基づく風圧力に依る。

備考

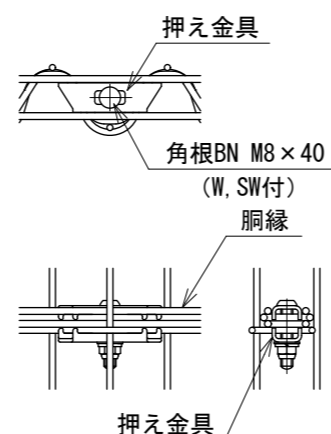
1. 外装について

- ・主柱
パネル取付金具類 } ... 亜鉛・アルミ・マグネシウム合金めっきの上高耐候性樹脂粉体塗装
- ・ワイヤメッシュ
胴縁 } ... 亜鉛めっきの上高耐候性樹脂粉体塗装
- ・ボルト、ナット } ... 溶融亜鉛めっきの上防錆着色処理

A部取付図 S=1:5



B部取付図 S=1:5



151600145