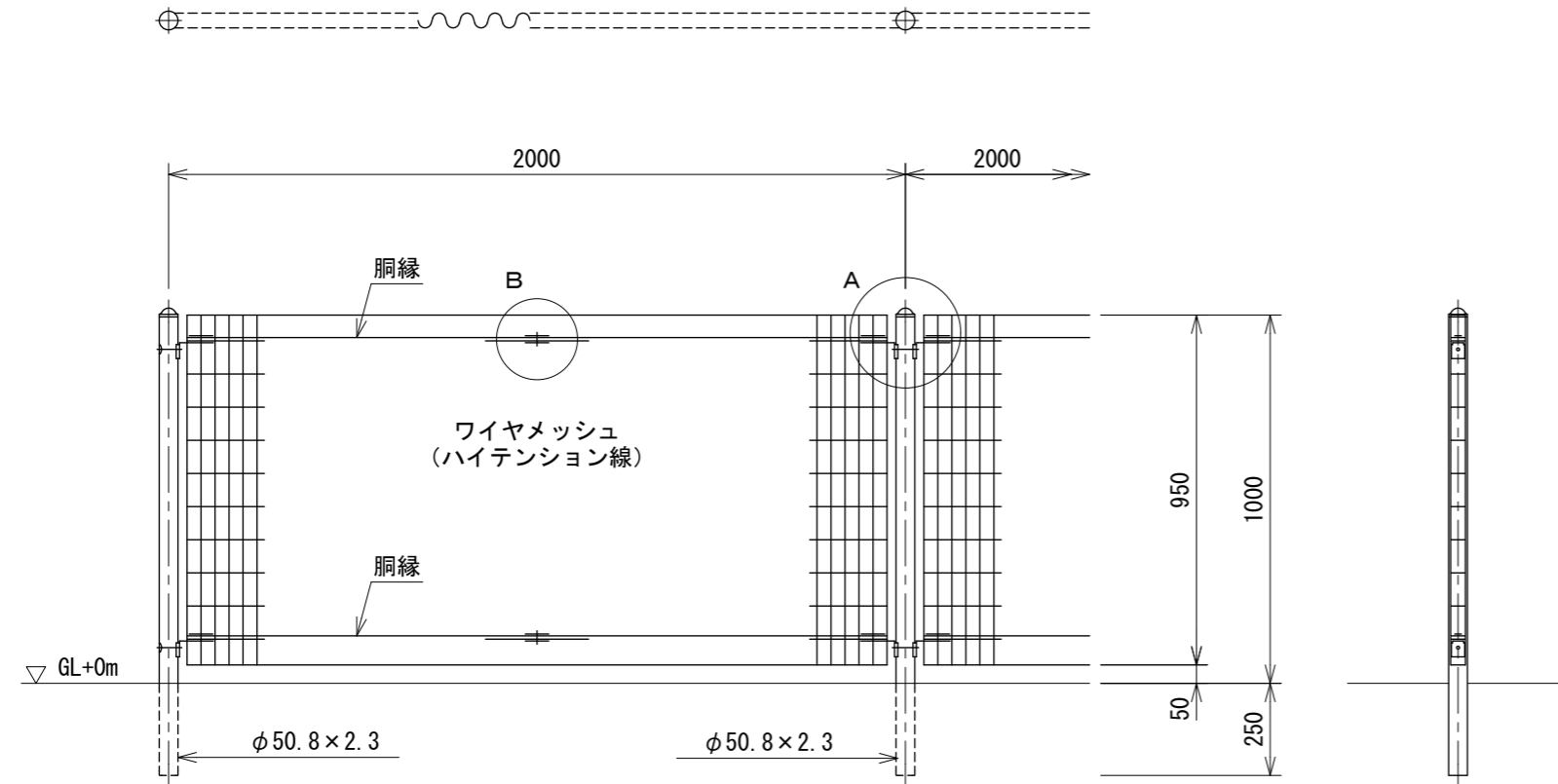


緑化フェンス

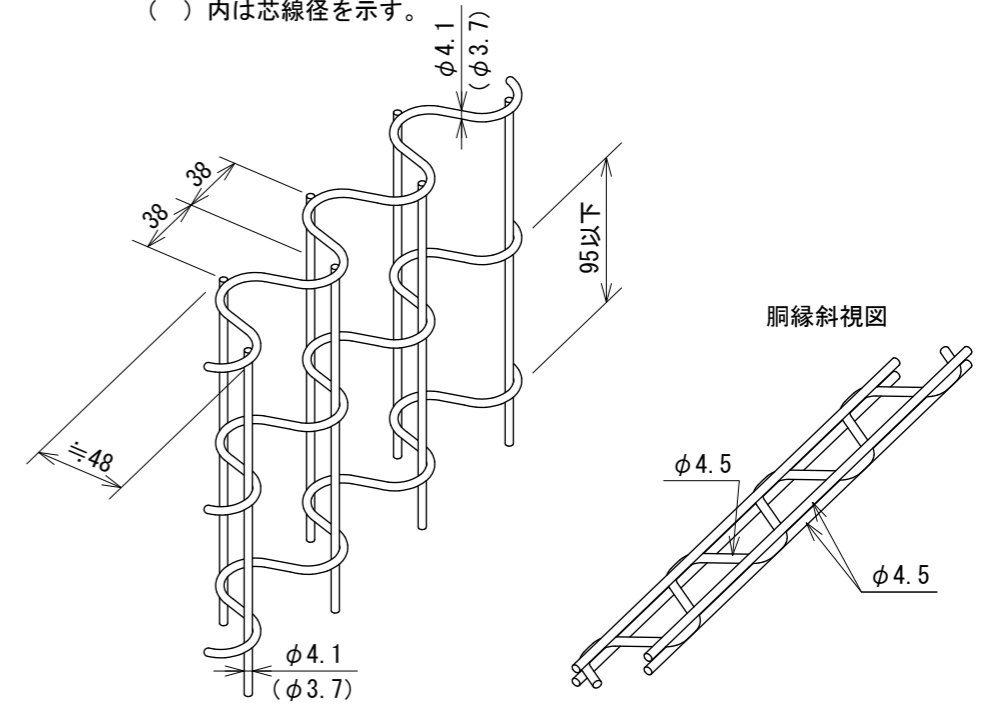
AR-VF1000-MS S=1:20

(風荷重は昭和57年改正の建築基準法・同施行令に基づく風圧力 GL+0m に依る)



パネル斜視図

() 内は芯線径を示す。



設計条件

風荷重・・・昭和57年改正の建築基準法・同施行令に基づく風圧力に依る。

人荷重・・・防護柵の設置基準・同解説のP種の荷重に依る。

[パネルの水平推力作用位置は胴縁位置とする]

風荷重と人荷重の組合せは行なわない。

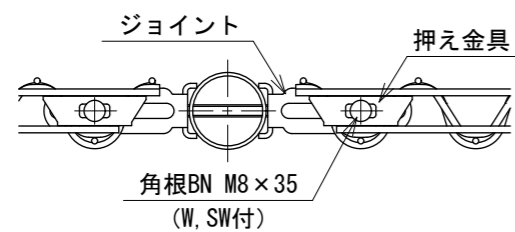
備考

1. 外装について

- ・主柱
 - ・パネル取付金具類
 - ・ワイヤメッシュ
 - ・胴縁
 - ・ボルト、ナット
- ・・・亜鉛・アルミ・マグネシウム合金めっきの上高耐候性樹脂粉体塗装
- ・・・亜鉛めっきの上高耐候性樹脂粉体塗装
- ・・・溶融亜鉛めっきの上防錆着色処理

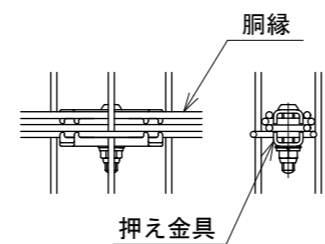
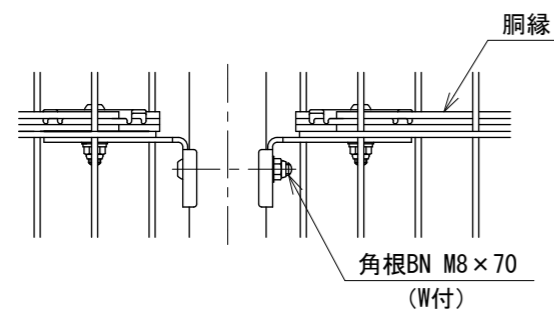
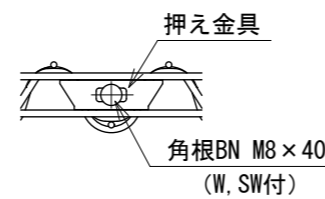
A部取付図

S=1:5



B部取付図

S=1:5



151600142