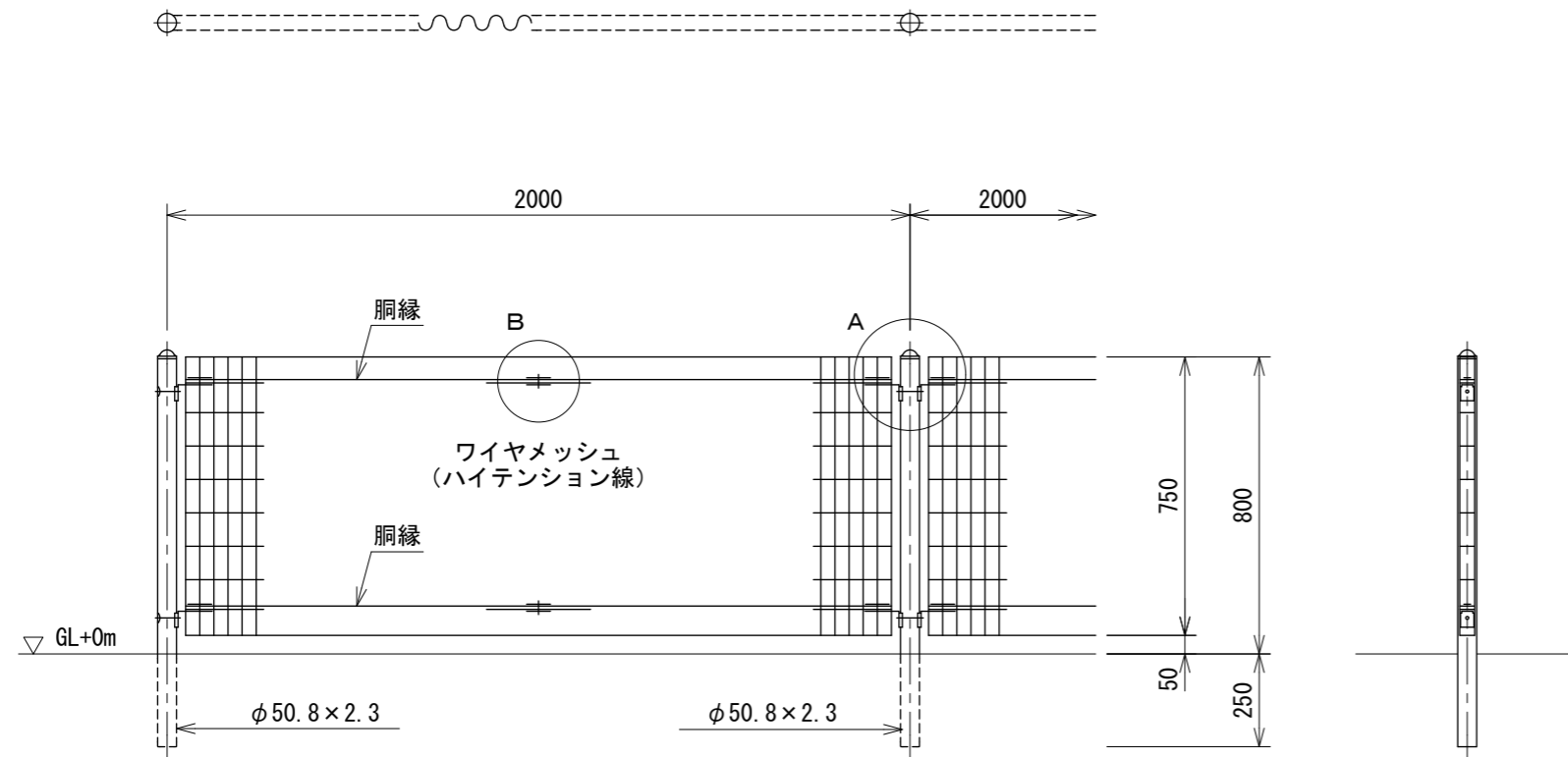


# 緑化フェンス AR-VF800-MS

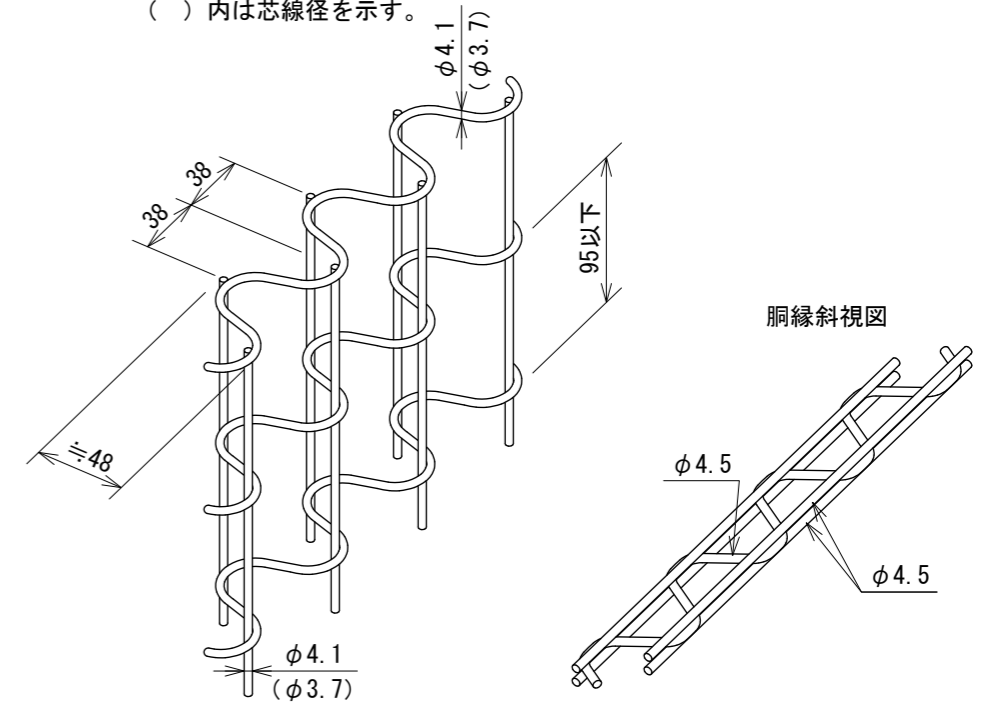
S=1:20

(風荷重は昭和57年改正の建築基準法・同施行令に基づく風圧力 GL+0m に依る)



## パネル斜視図

( ) 内は芯線径を示す。



## 設計条件

風荷重・・・昭和57年改正の建築基準法・同施行令に基づく風圧力に依る。

人荷重・・・防護柵の設置基準・同解説のP種の荷重に依る。

[パネルの水平推力作用位置は胴縁位置とする]

風荷重と人荷重の組合せは行なわない。

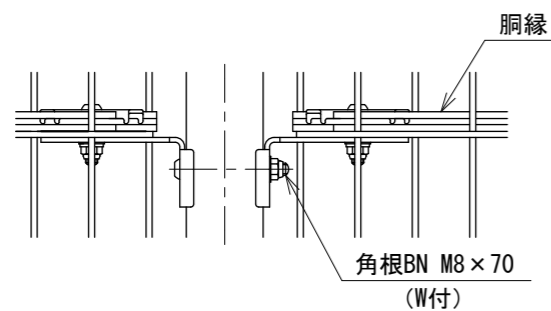
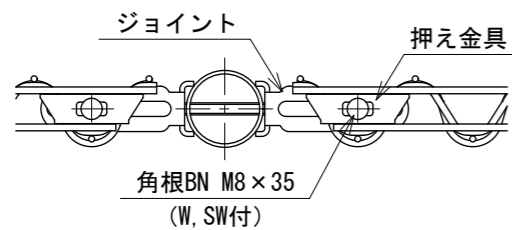
## 備考

### 1. 外装について

- ・主 柱
  - ・パネル取付金具類
  - ・ワイヤメッシュ
  - ・胴 縁
  - ・ボルト、ナット
- ・・・亜鉛・アルミ・マグネシウム合金めっきの上高耐候性樹脂粉体塗装
- ・・・亜鉛めっきの上高耐候性樹脂粉体塗装
- ・・・溶融亜鉛めっきの上防錆着色処理

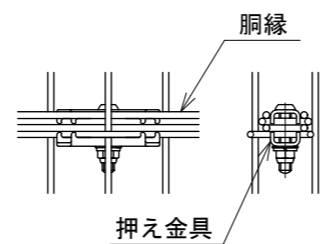
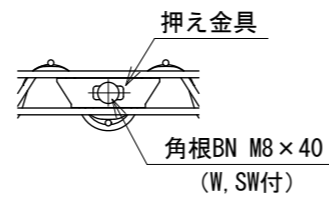
## A部取付図

S=1:5



## B部取付図

S=1:5



151600141