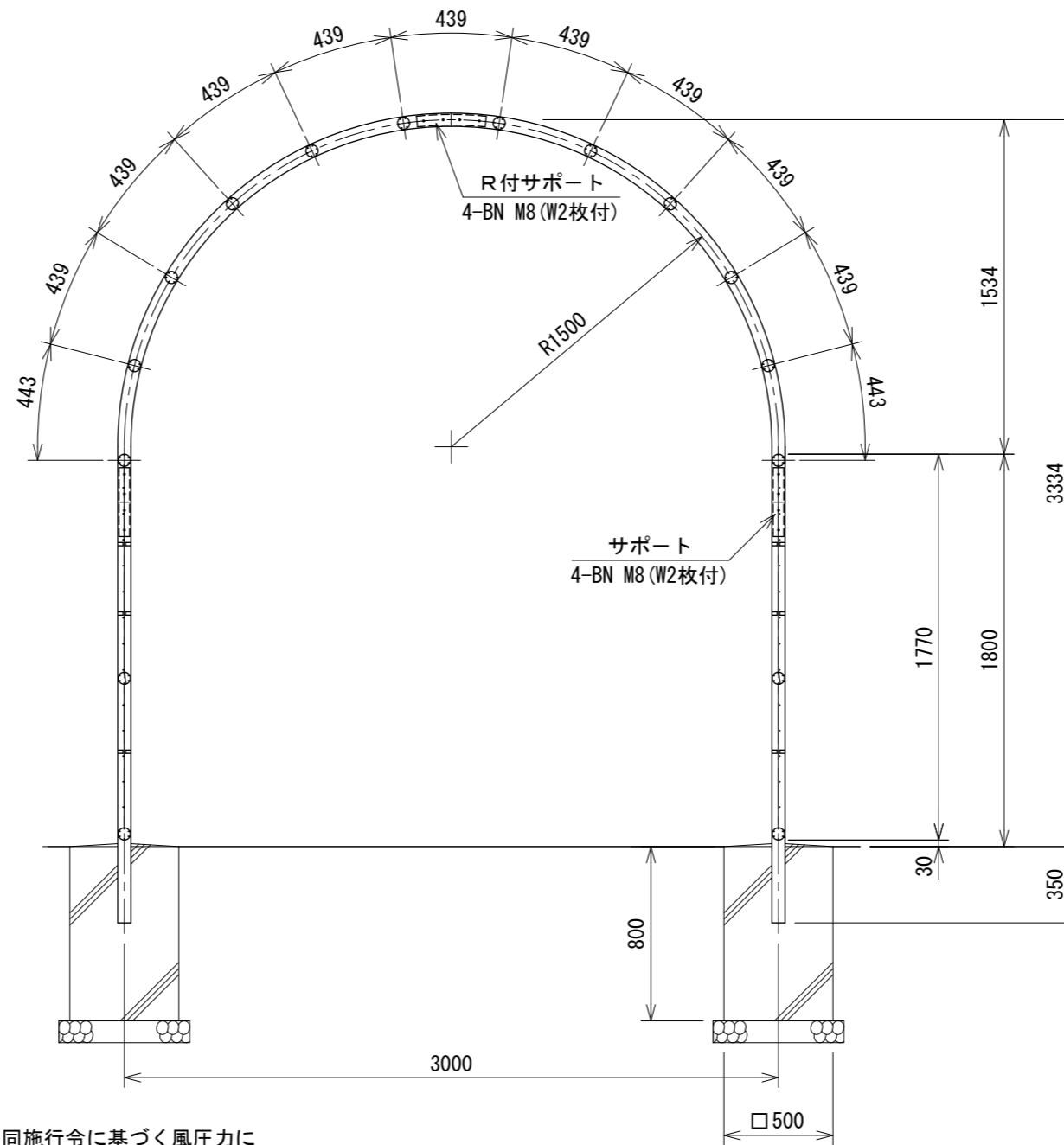
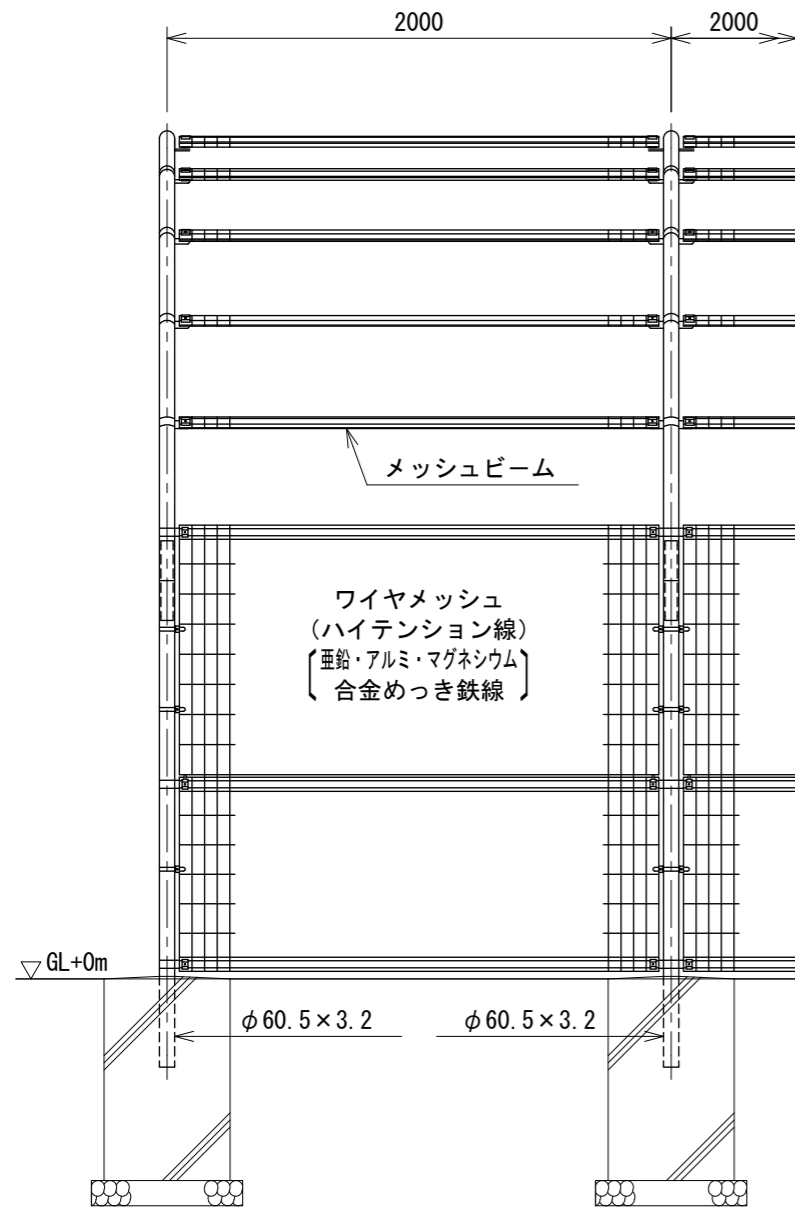


UNトレリス 藤棚用 RTB-30・30

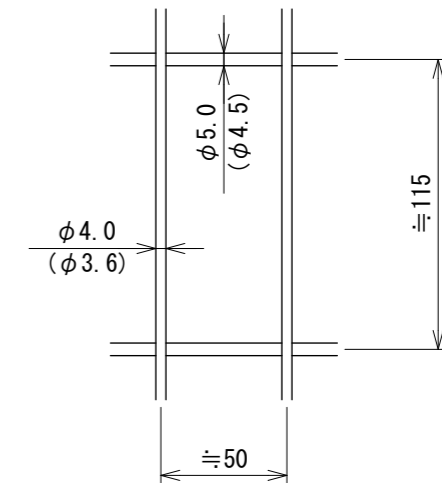
S=1:30

(昭和57年改正の建築基準法・同施行令に基づく風圧力 GL+0m に依る)



ワイヤメッシュ図

() 内は芯径を示す。



設計条件

設計荷重・・・昭和57年改正の建築基準法・同施行令に基づく風圧力に依る。

基礎条件・・・長期許容地耐力 98 kN/m² (10 t/m²)

備考

1. 外装について

- ・主柱、ジョイント
押え金具
ワイヤメッシュ
 - ・バンド
 - ・メッシュビーム
 - ・U型金具
 - ・サポート
 - ・ボルト、ナット
- ・・・亜鉛・アルミ・マグネシウム合金めっきの上高耐候性樹脂粉体塗装
- ・・・亜鉛・アルミ合金めっきの上高耐候性樹脂粉体塗装
- ・・・亜鉛めっきの上高耐候性樹脂粉体塗装
- ・・・亜鉛・アルミ・マグネシウム合金めっきの上防錆着色処理
- ・・・熔融亜鉛めっきのみ
- ・・・熔融亜鉛めっきの上防錆着色処理とし一部のボルト、ナットは熔融亜鉛めっきのみ

231600032