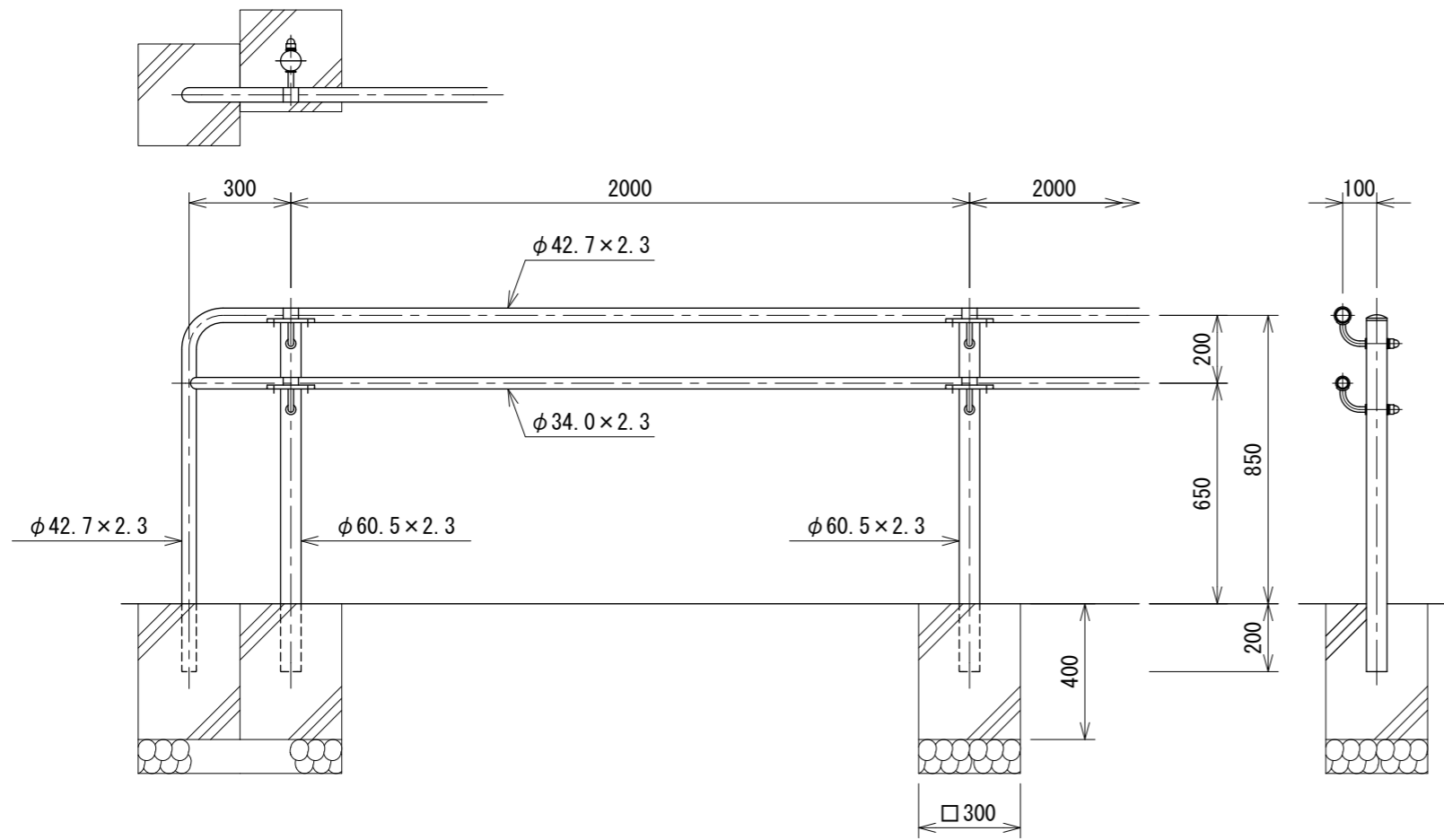
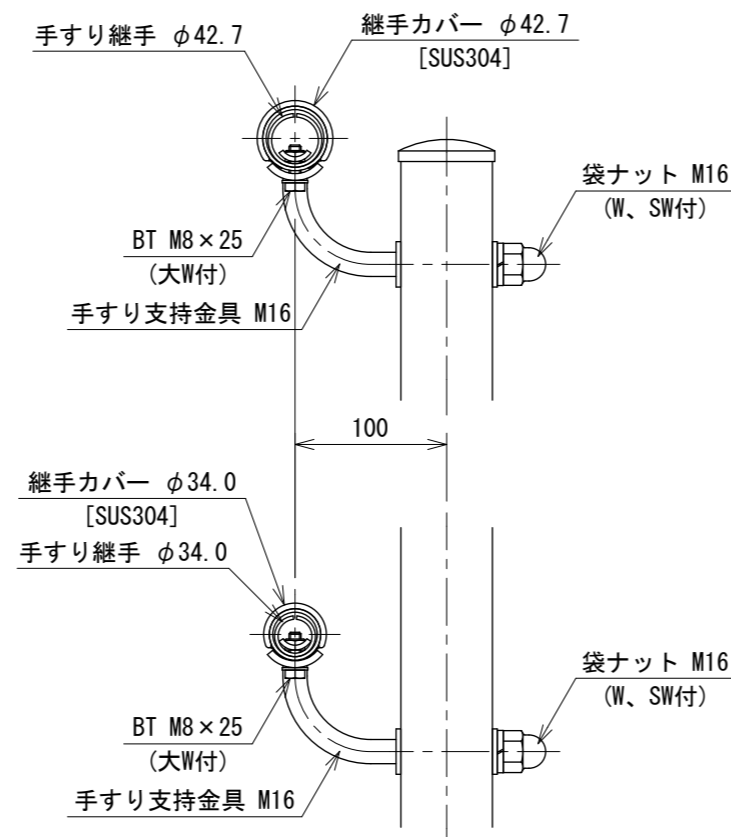
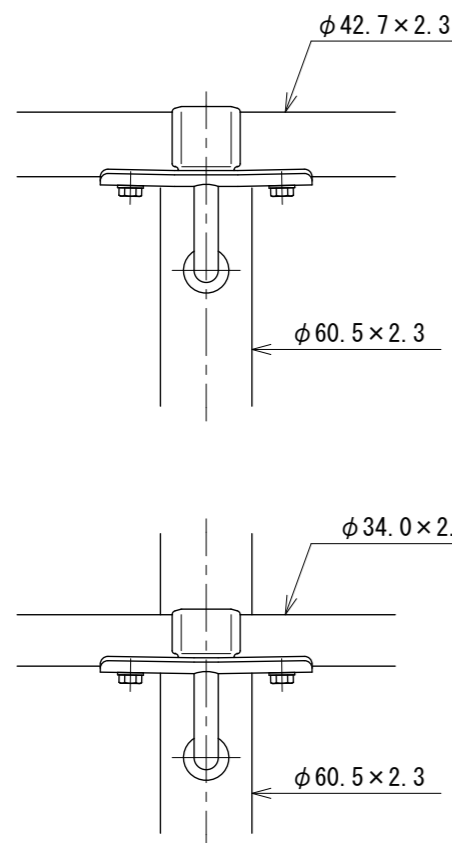


手すり MHR-W8. 5 ダブルビーム 持ち出しタイプ S=1:20



手すり取付図 S=1:5



設計条件

設計荷重・・・防護柵の設置基準・同解説のP種の荷重に依る。
基礎条件・・・長期許容地耐力 98 kN/m² (10 t/m²)

備考

1. 外装について (SUS品を除く)

- ・支柱
手すりビーム] ・・・ 亜鉛・アルミ・マグネシウム合金めっきの上高耐候性樹脂粉体塗装
- ・手すり支持金具 M16 ・・・ 熔融亜鉛めっきの上高耐候性樹脂粉体塗装
- ・手すり継手 $\phi 42.7$
手すり継手 $\phi 34.0$] ・・・ 亜鉛・アルミ・マグネシウム合金めっき
- ・ボルト
大ワッシャ
袋ナット] ・・・ 熔融亜鉛めっきの上防錆着色処理
- ・ワッシャ
Sワッシャ] ・・・ 熔融亜鉛めっきのみ

2. 手すり高さ及び端末部の構造は「ユニバーサルデザインによる みんなのための公園づくり」に準拠。

⚠ 注意
ステンレス製部品でも使用条件や環境によっては錆が発生する。ステンレスらしい外観を保つために汚れや錆の手入れが必要である。