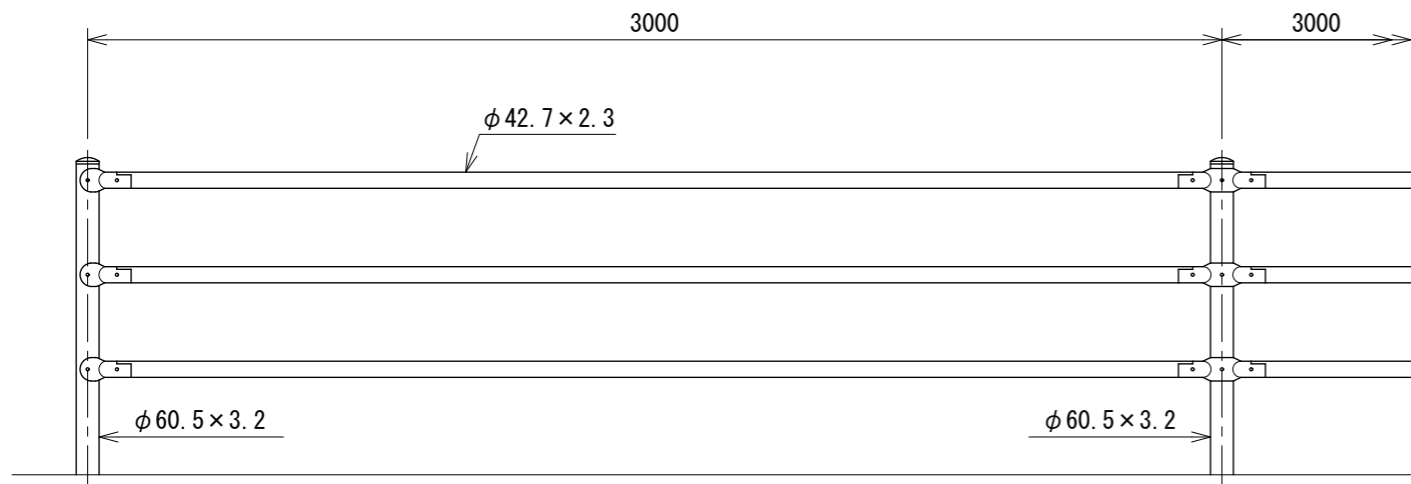
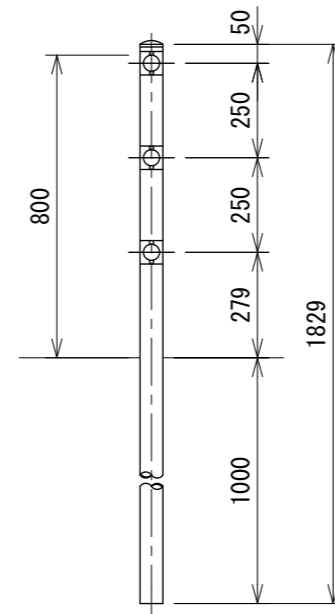


ガードパイプ PZ-A3-8C  
(溶融亜鉛めっき製品)

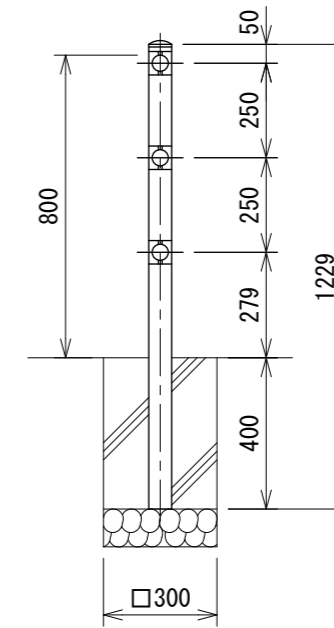
S=1:20



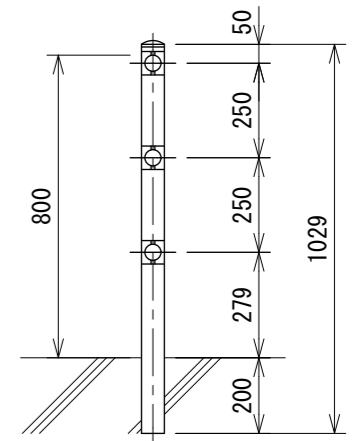
土中用 (E)



基礎ブロック用 (C)

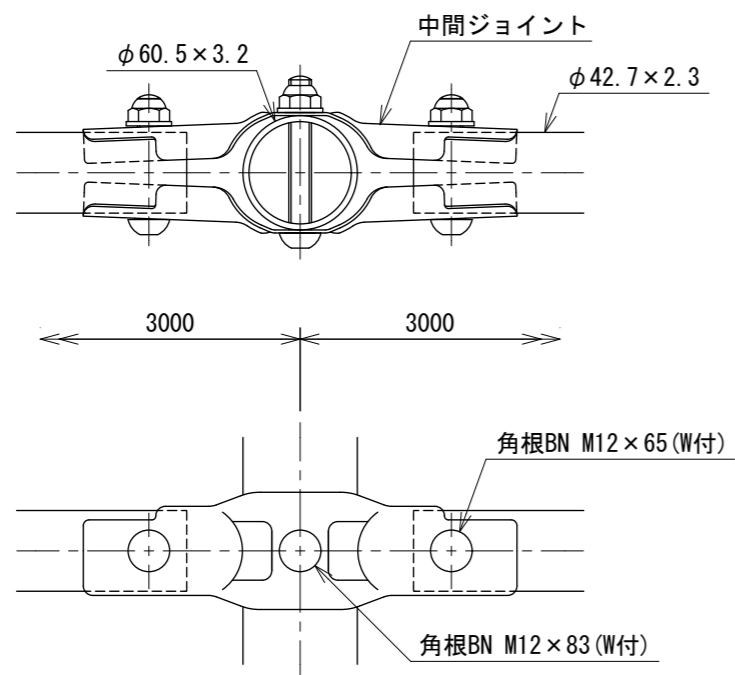


コンクリート建込用 (W)



中間部取付図

S=1:4



設計条件

設計荷重・・・防護柵の設置基準・同解説のP種に基づく。

備考

- 外装は下記の如くとする。
 

支柱	・・・HDZT77 (HDZ55相当)
ビームパイプ、ジョイント	・・・HDZT56 (HDZ40相当)
ボルト・ナット	・・・HDZT49 (HDZ35相当)

232000121