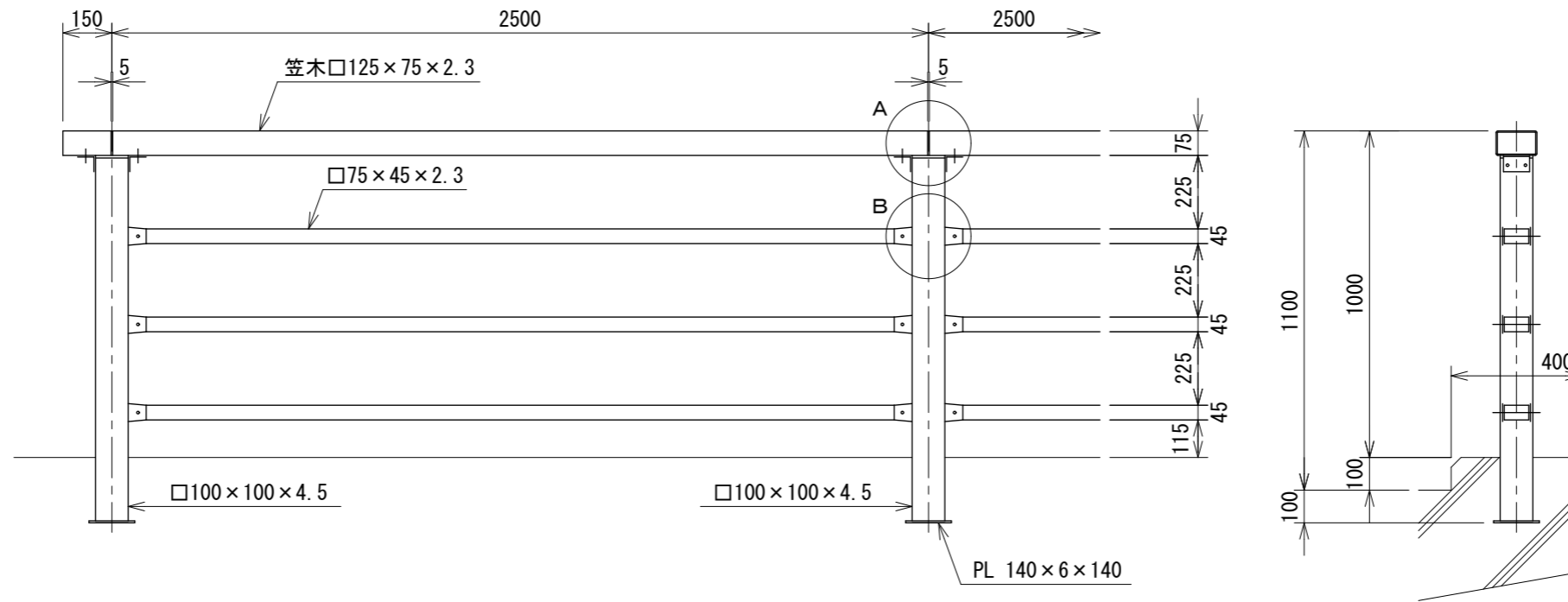
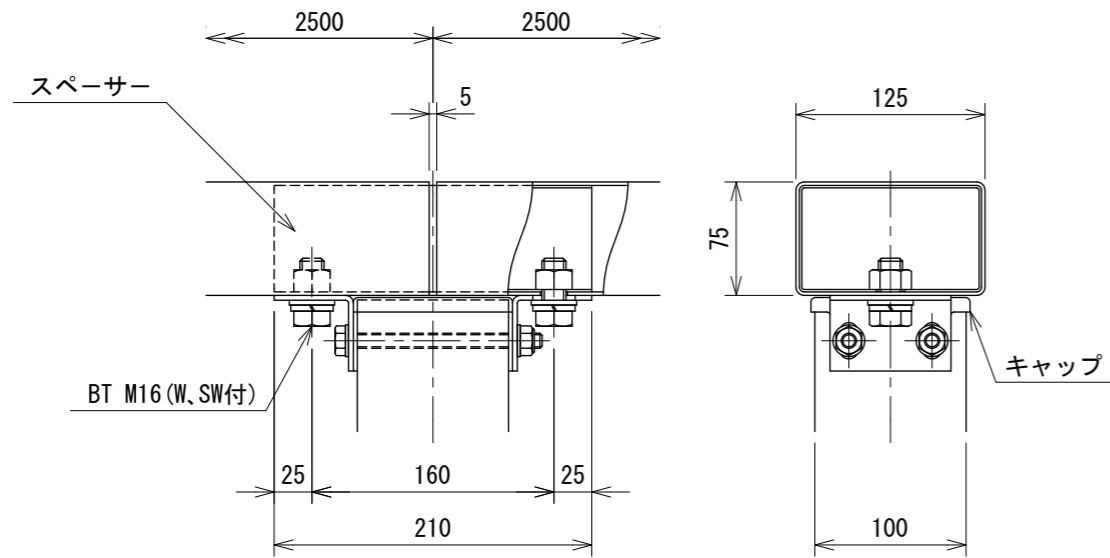


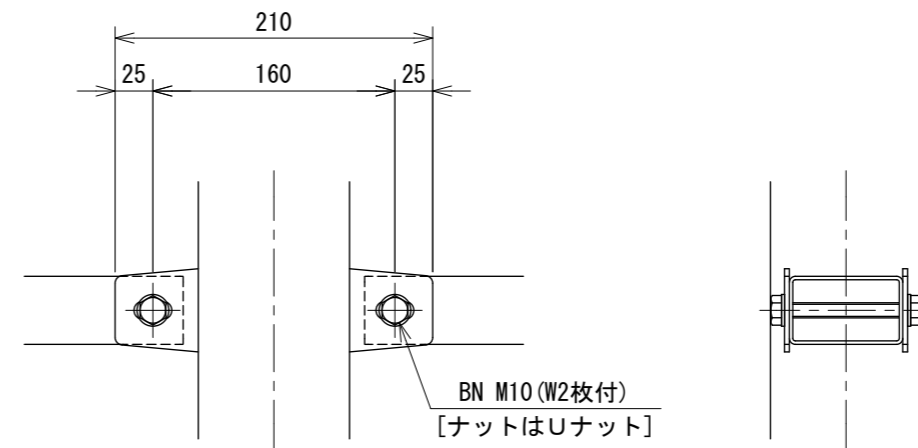
橋梁（歩行者）用高欄 A K G - Y 1 1 - 2 5 S=1:20



A 部取付図 S=1:5



B 部取付図 S=1:5



設計条件

設計荷重・・・防護柵の設置基準・同解説のSP種に基づく。  
(車両用防護柵ではない。)

備考

1. 外装について
- ・支柱、笠木 } ... 溶融亜鉛めっきの上高耐候性樹脂粉体塗装
  - ・ビーム
  - ・スペーサー ... 亜鉛・アルミ・マグネシウム合金めっきの上高耐候性樹脂粉体塗装
  - ・ボルト、ナット ... 溶融亜鉛めっきのみ