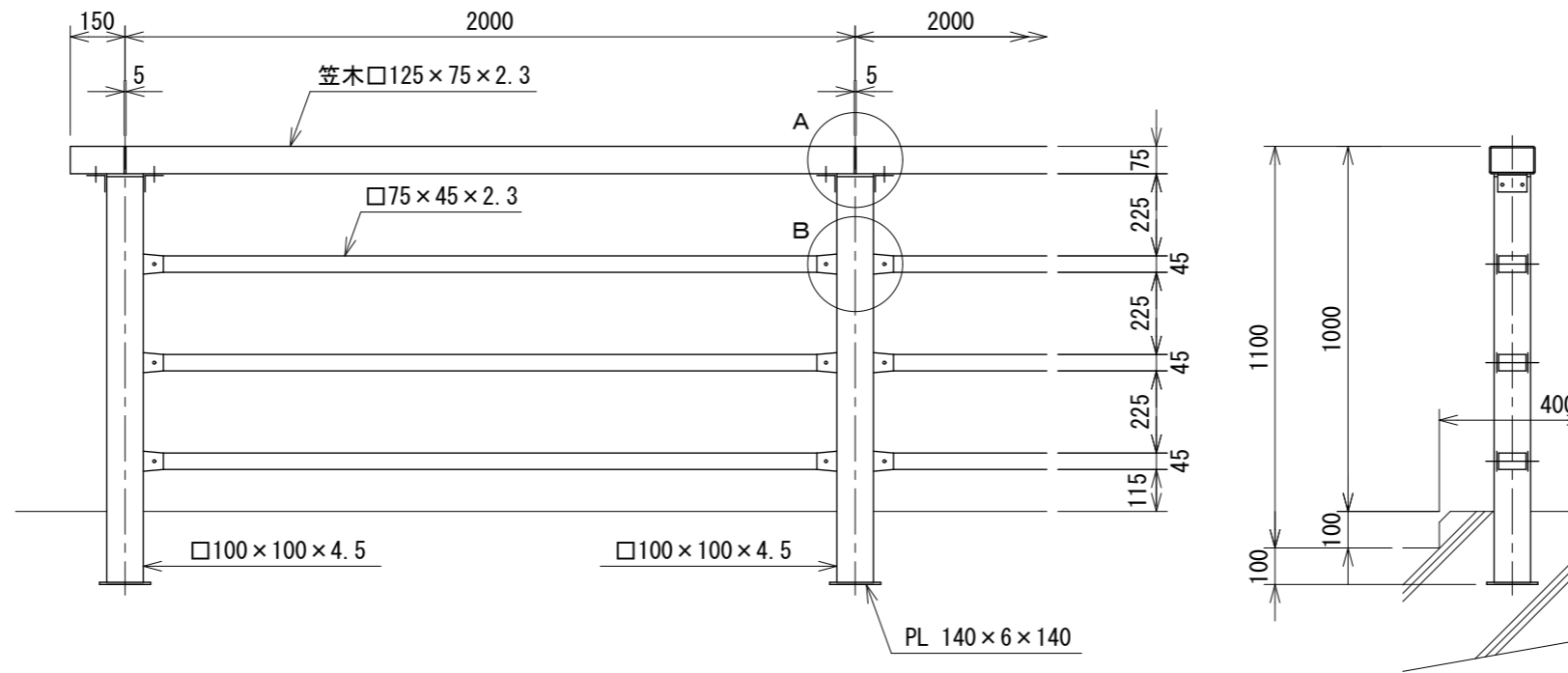
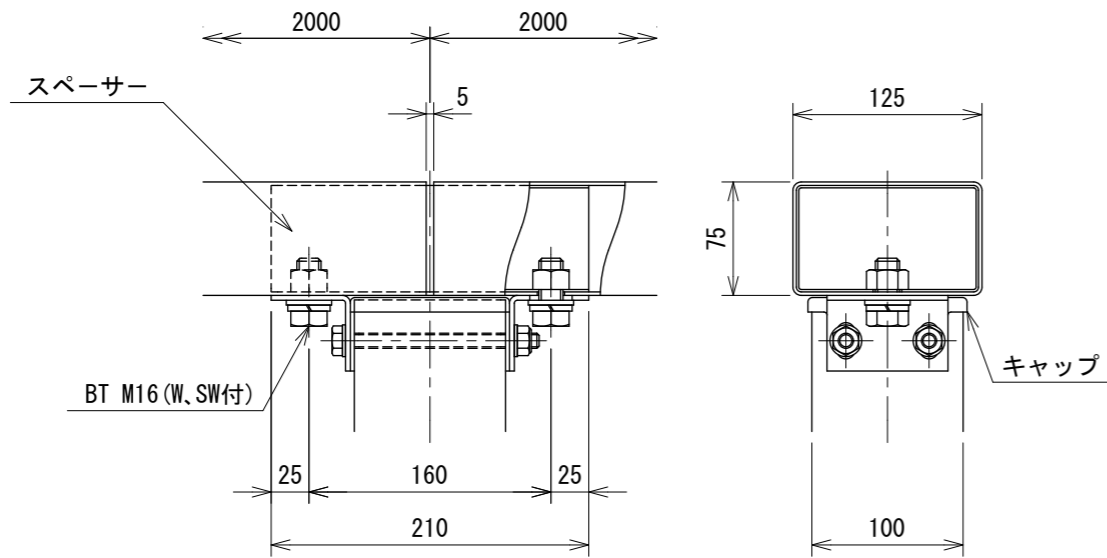


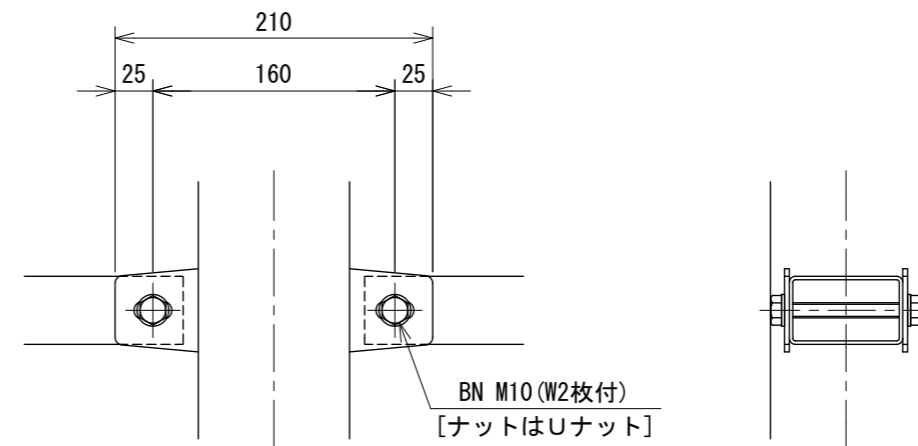
橋梁（歩行者）用高欄 AKG-Y11-20 S=1:20



A部取付図 S=1:5



B部取付図 S=1:5



設計条件

設計荷重・・・防護柵の設置基準・同解説のSP種に基づく。
(車両用防護柵ではない。)

備考

- 外装について
 - 支柱、笠木、ビーム 熔融亜鉛めっきの上高耐候性樹脂粉体塗装
 - スペーサー 亜鉛・アルミ・マグネシウム合金めっきの上高耐候性樹脂粉体塗装
 - ボルト、ナット 熔融亜鉛めっきのみ