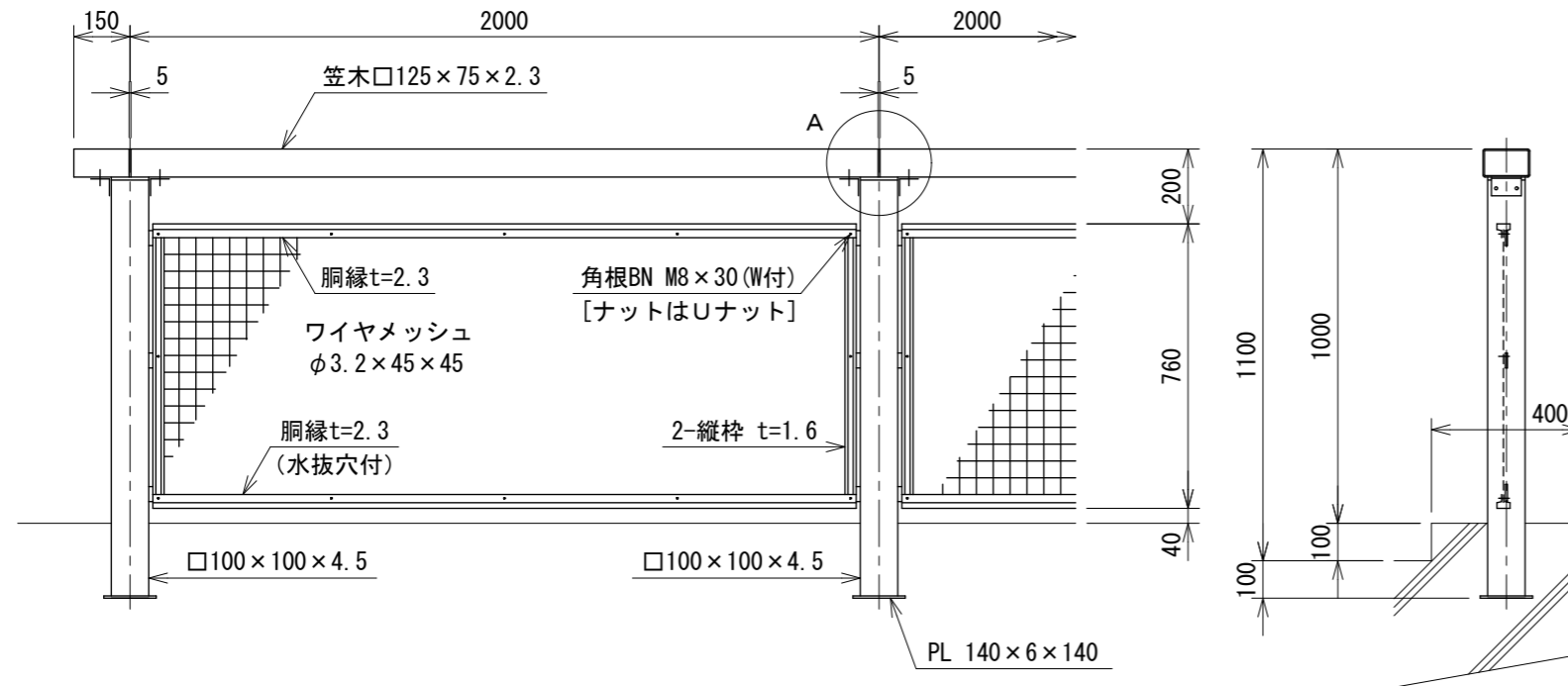
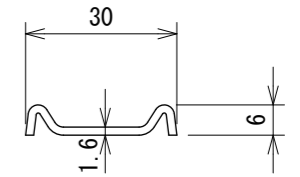
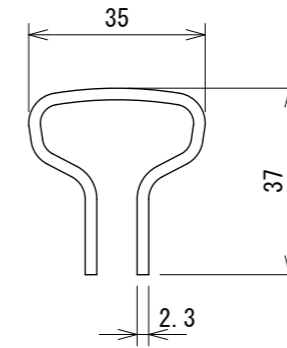


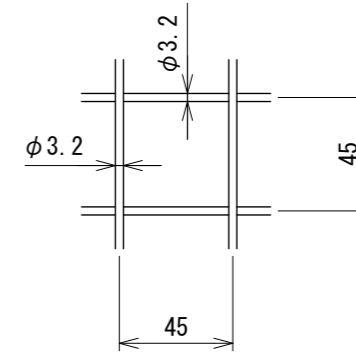
橋梁（歩行者）用高欄 AKG-1100B S=1:20

胴縁断面図 S=1:1.5

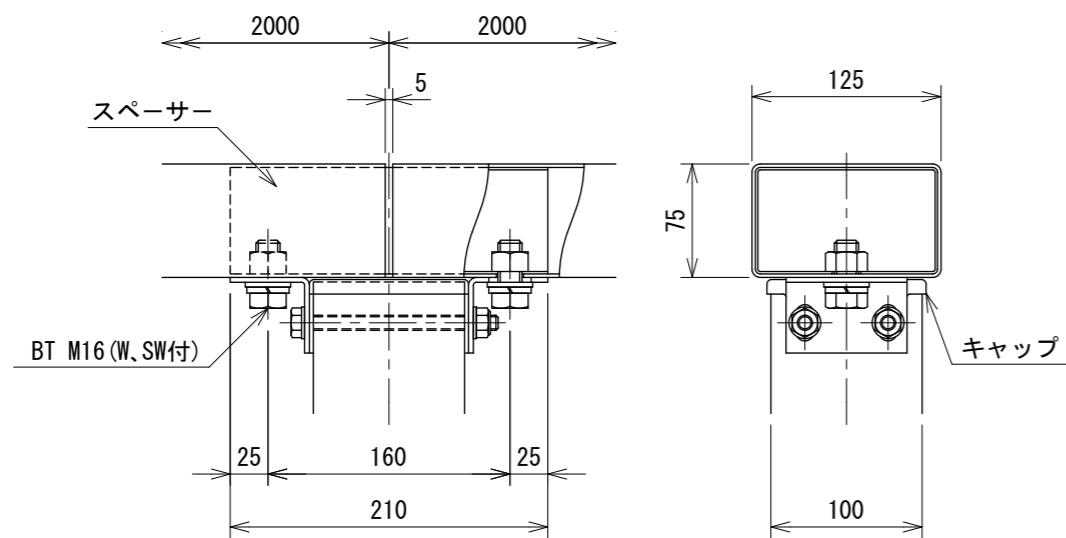
縦枠断面図 S=1:1.5



ワイヤメッシュ図 S=1:3



A部取付図 S=1:5



設計条件

設計荷重・・・防護柵の設置基準・同解説のSP種に基づく。  
(車両用防護柵ではない。)

備考

1. 外装について

- ・支柱、笠木 …… 溶融亜鉛めっきの上高耐候性樹脂粉体塗装
- ・ワイヤメッシュ …… 亜鉛めっきの上高耐候性樹脂粉体塗装
- ・胴縁、縦枠  
・スペーサー } …… 亜鉛・アルミ・マグネシウム合金めっきの上高耐候性樹脂粉体塗装
- ・ボルト、ナット …… 溶融亜鉛めっきのみ

232000201