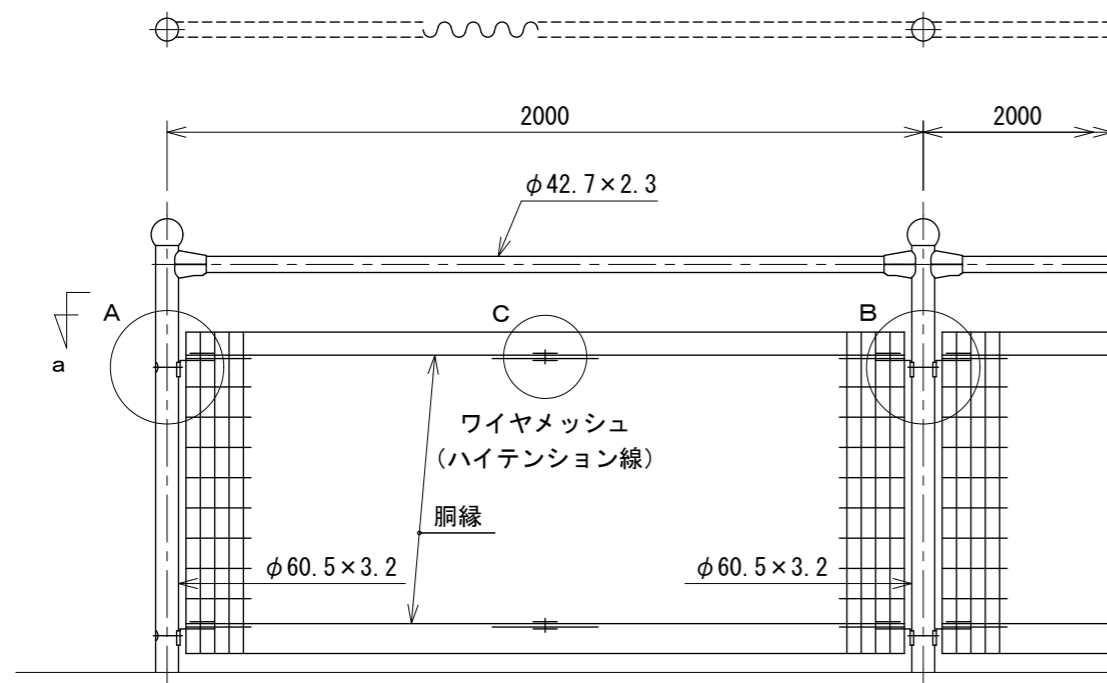
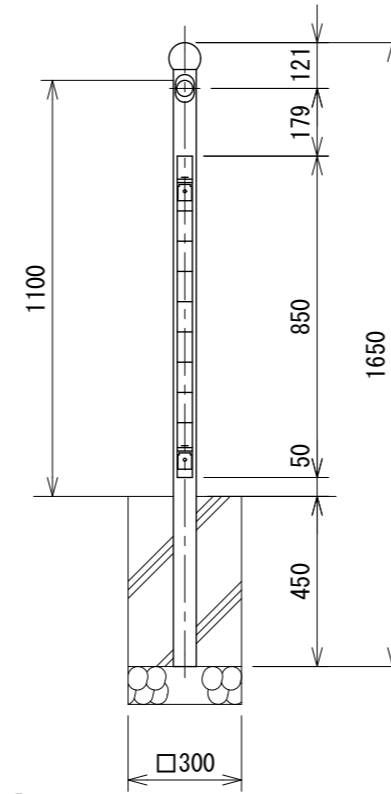


街路柵 トップビーム GF-TA-11 S=1:20  
(ARタイプ)

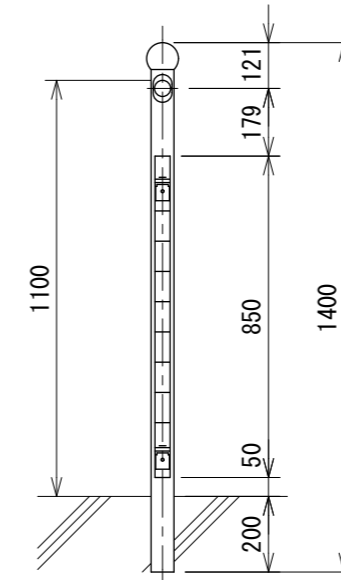
a 視図



基礎ブロック用 (C)

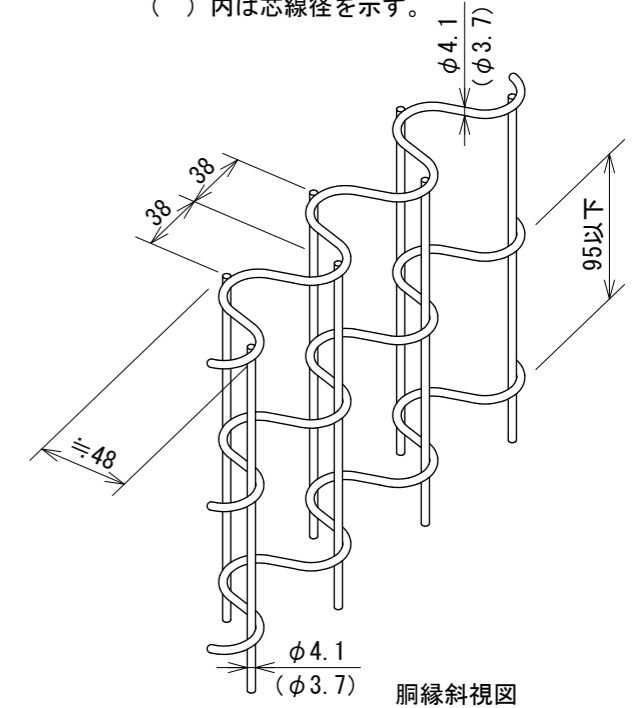


コンクリート建込用 (W)

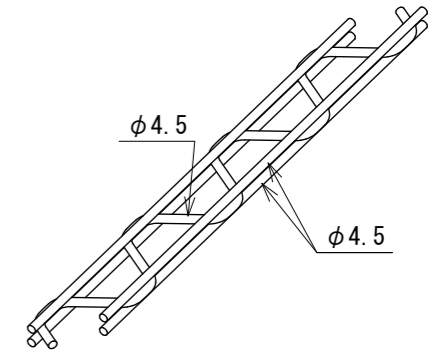


パネル斜視図

( ) 内は芯線径を示す。



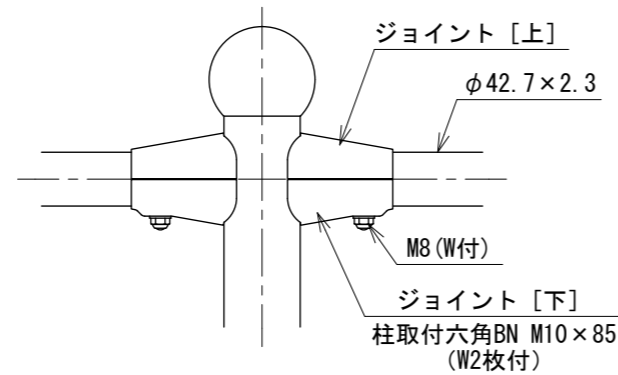
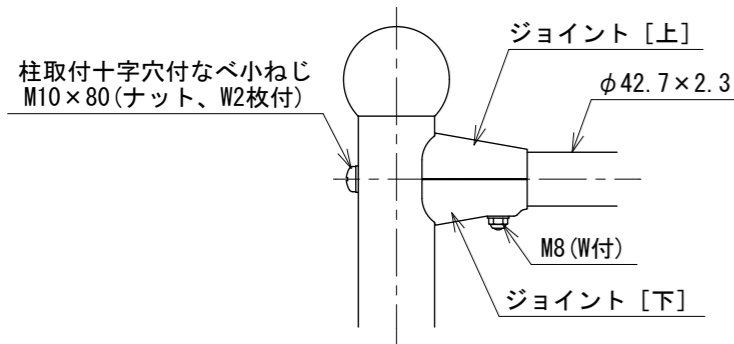
胴縁斜視図



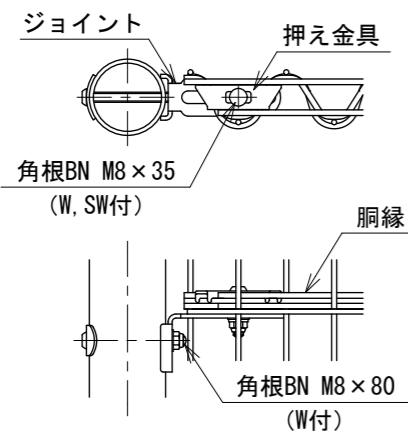
手摺取付図

端末

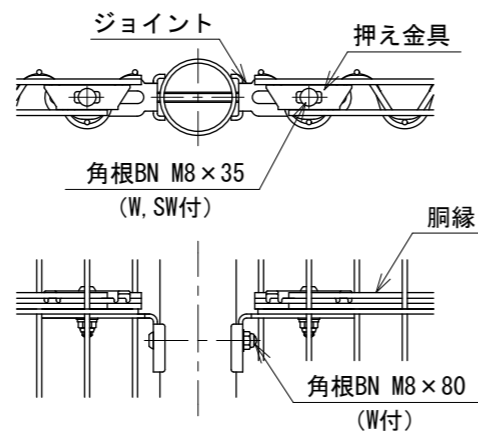
中間



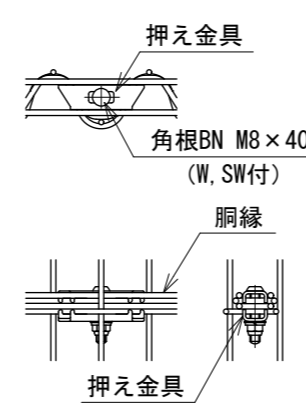
A部取付図



B部取付図



C部取付図



設計条件

設計荷重・・・防護柵の設置基準・同解説のP種の荷重に依る。

備考

1. 外装について

- ・支柱  
・ビームパイプ  
・パネル取付金具類
  - ・ワイヤメッシュ  
・胴縁
  - ・ビーム取付ジョイント
  - ・ボルト、ナット
- ・・・亜鉛・アルミ・マグネシウム合金めっきの上  
高耐候性樹脂粉体塗装
- ・・・亜鉛めっきの上高耐候性樹脂粉体塗装
- ・・・溶融亜鉛めっきの上高耐候性樹脂粉体塗装
- ・・・溶融亜鉛めっきの上防錆着色処理とし一部のボルト、ナットは溶融亜鉛めっきのみ

152000251