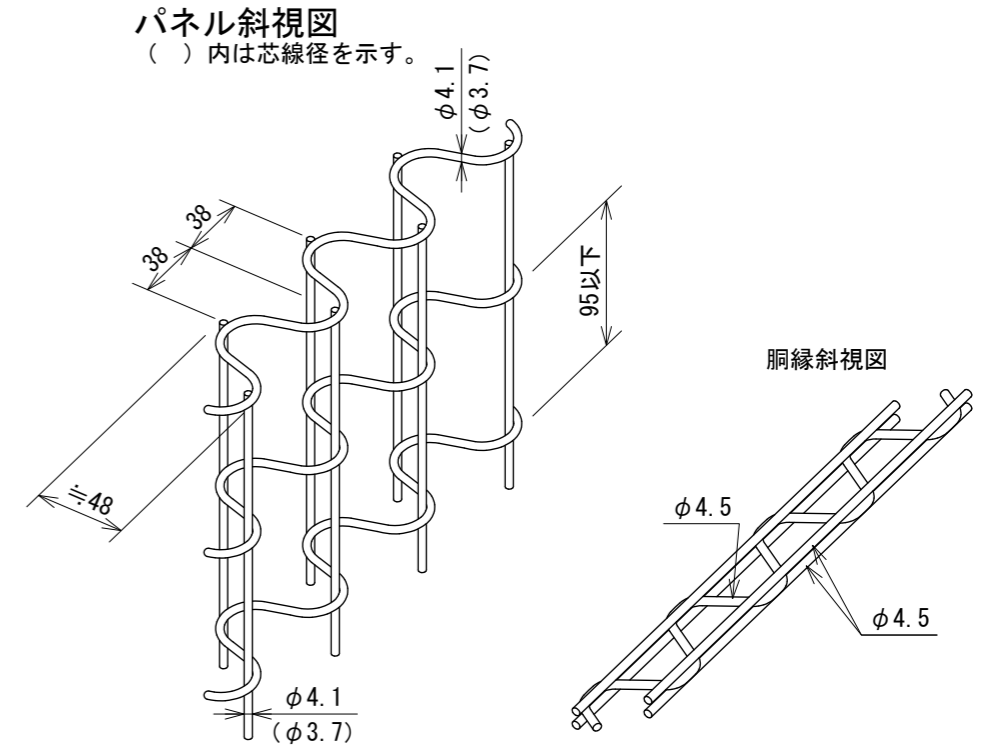
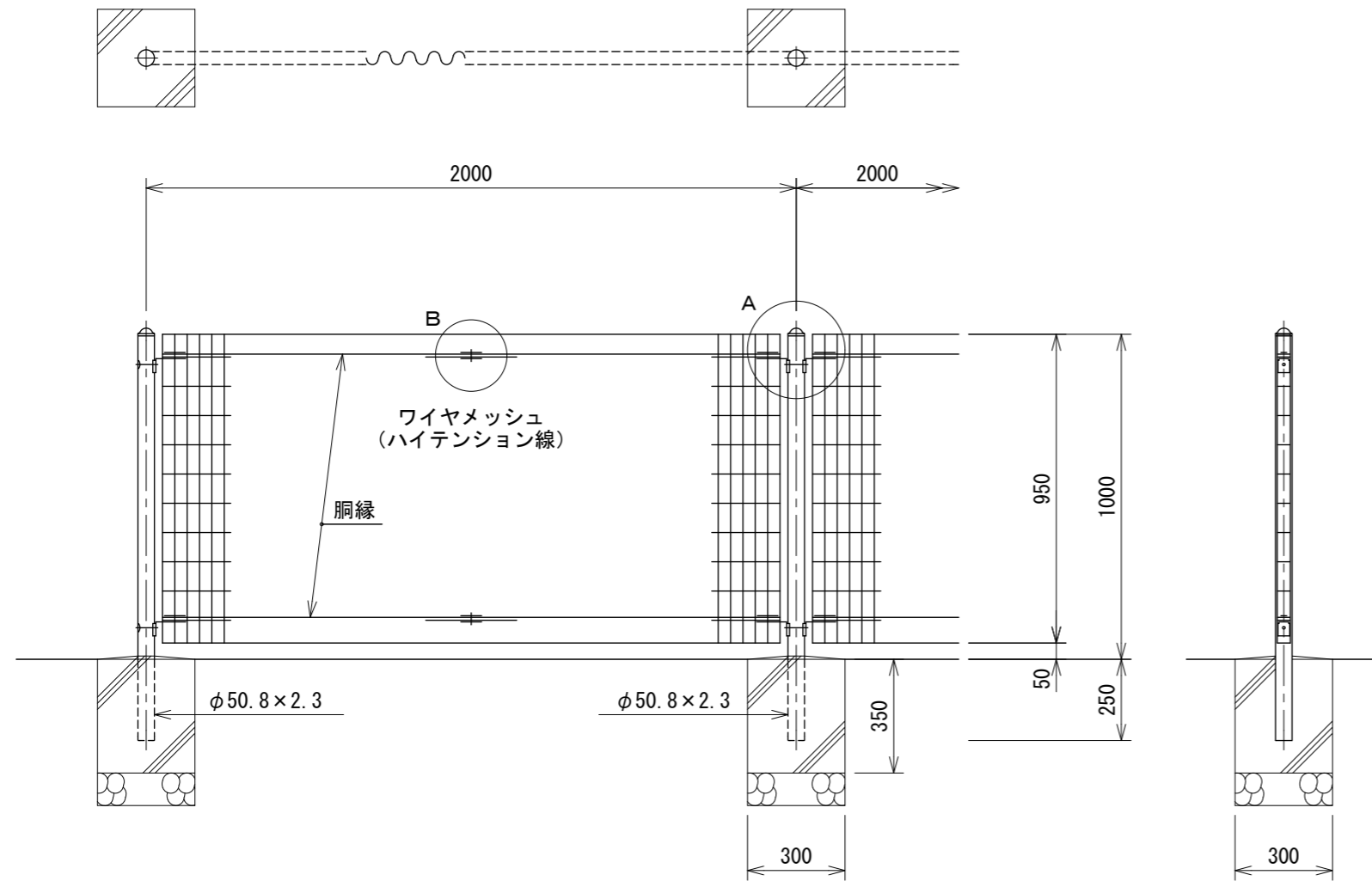
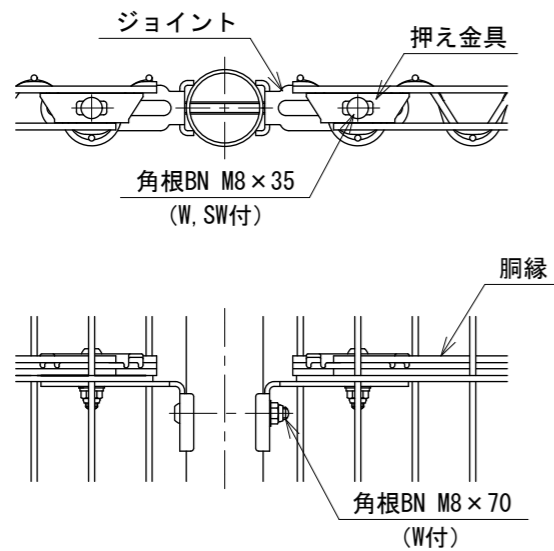


# ARガードフェンス AR-GF1000-MS S=1:20

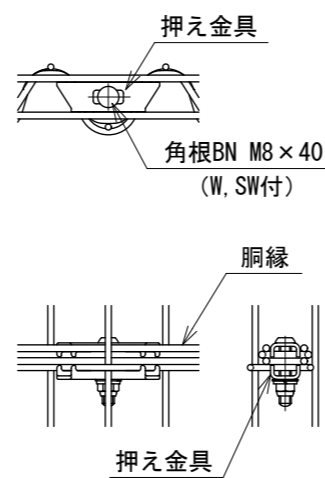


設計条件  
設計荷重・・・防護柵の設置基準・同解説のP種の荷重に依る。  
(パネルの水平推力作用位置は胴縁位置とする)

A部取付図 S=1:5



B部取付図 S=1:5



備考

- 外装について
 

・支柱	}	・・・ 亜鉛・アルミ・マグネシウム合金めっきの上 高耐候性樹脂粉体塗装
・パネル取付金具類		
・ワイヤメッシュ	}	・・・ 亜鉛めっきの上高耐候性樹脂粉体塗装
・胴縁		
・ボルト、ナット		・・・ 溶融亜鉛めっきの上防錆着色処理