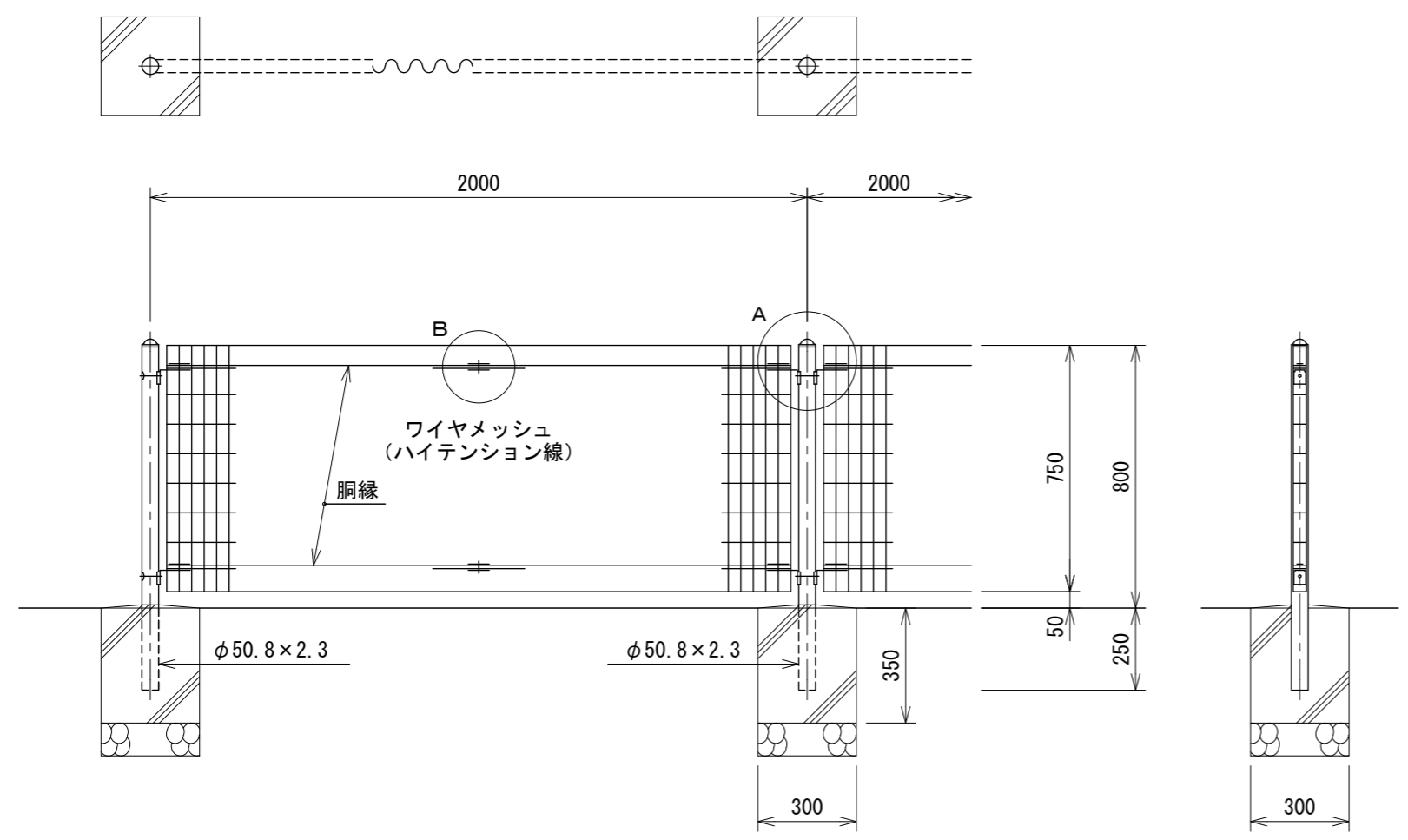


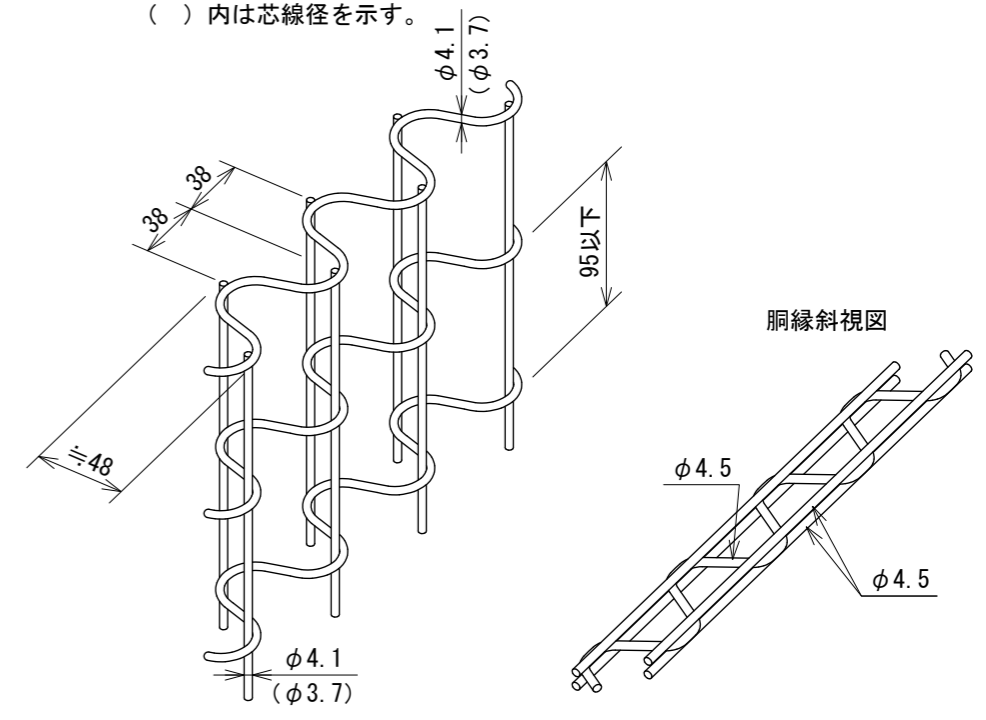
ARガードフェンス AR-GF800-MS

S=1:20



パネル斜視図

() 内は芯線径を示す。



設計条件

設計荷重・・・防護柵の設置基準・同解説のP種の荷重に依る。
(パネルの水平推力作用位置は胴縁位置とする)

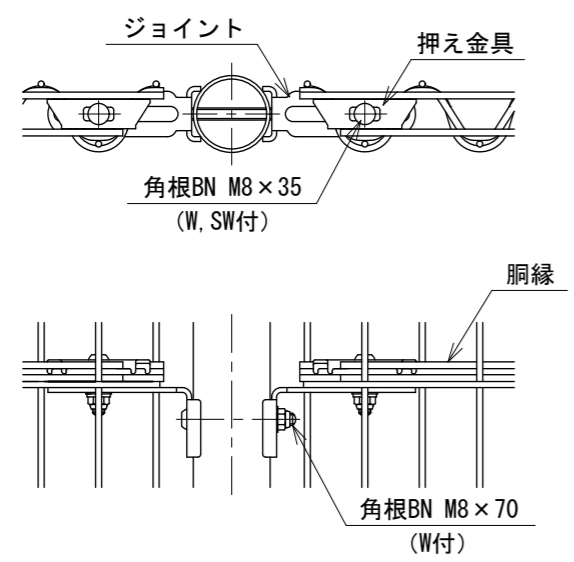
備考

1. 外装について

- ・支柱
 - ・パネル取付金具類
 - ・ワイヤメッシュ
 - ・胴縁
 - ・ボルト、ナット
- ・・・ 亜鉛・アルミ・マグネシウム合金めっきの上
高耐候性樹脂粉体塗装
- ・・・ 亜鉛めっきの上高耐候性樹脂粉体塗装
- ・・・ 溶融亜鉛めっきの上防錆着色処理

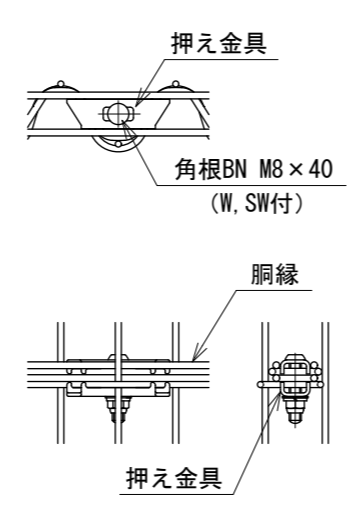
A部取付図

S=1:5



B部取付図

S=1:5



152000141