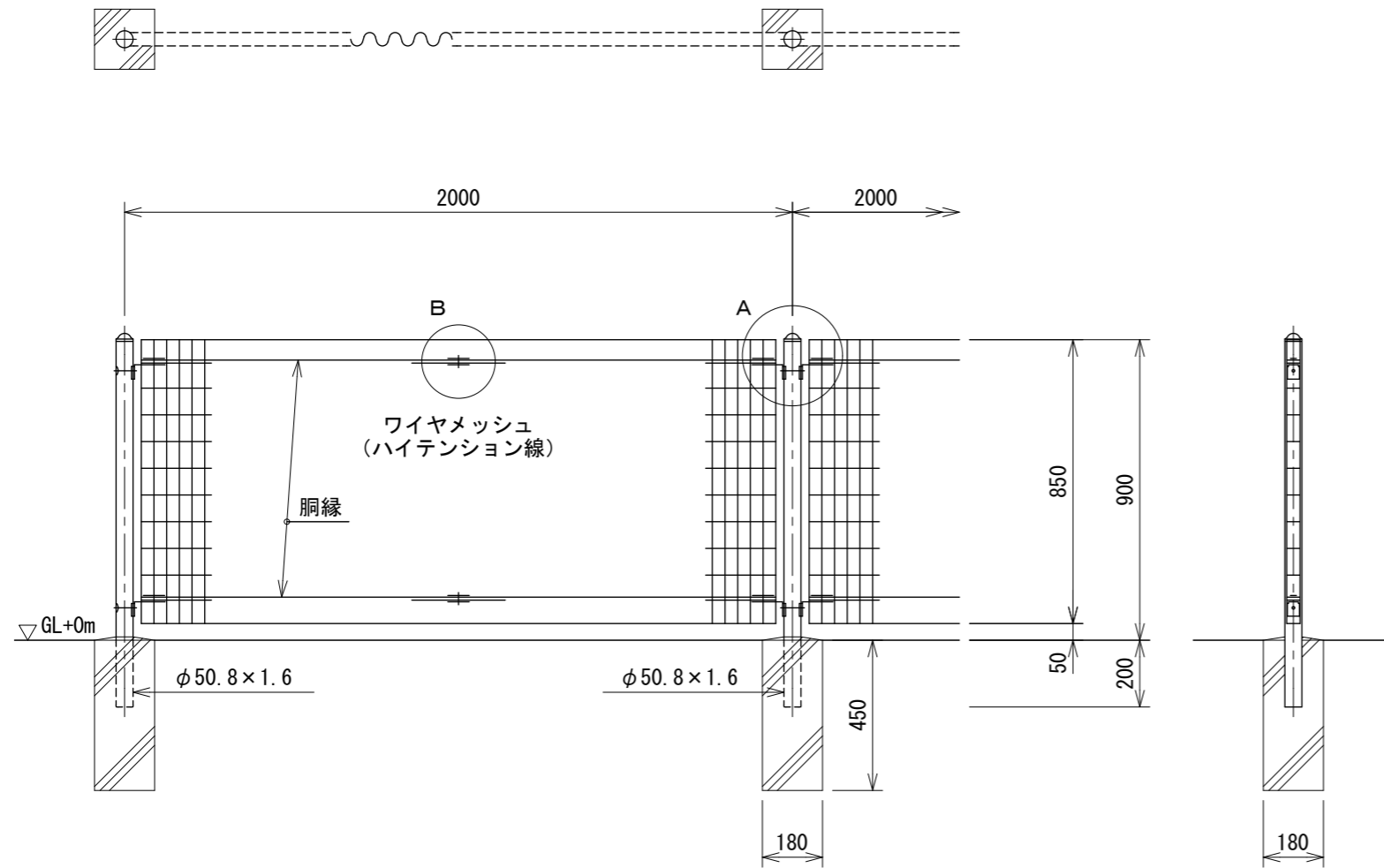


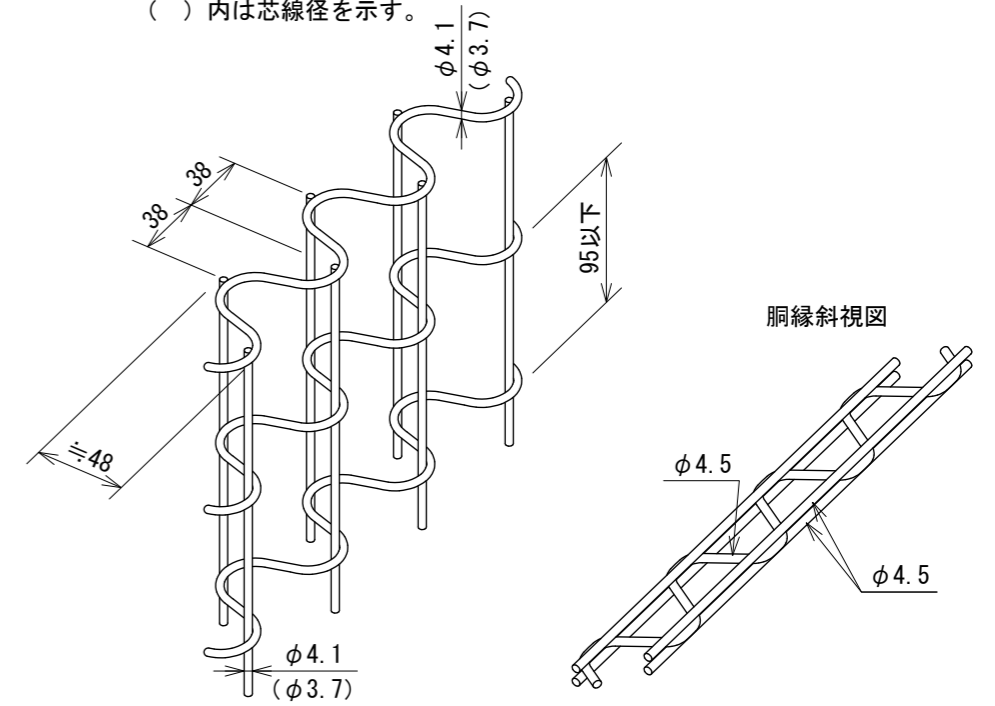
# AR-A900-MS S=1:20

(昭和57年改正の建築基準法・同施行令に基づく風圧力 GL+0m に依る)



## パネル斜視図

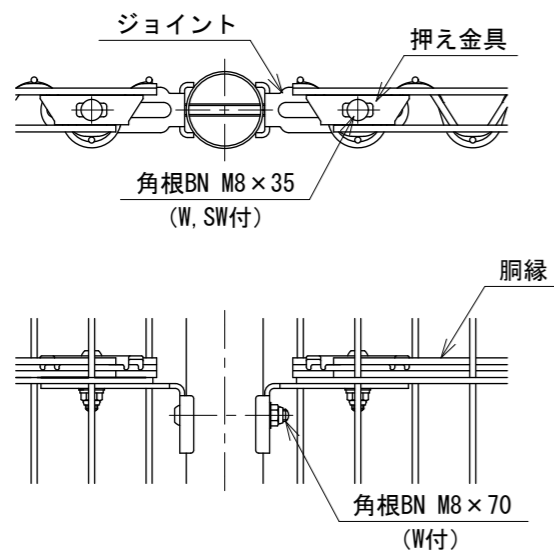
( ) 内は芯線径を示す。



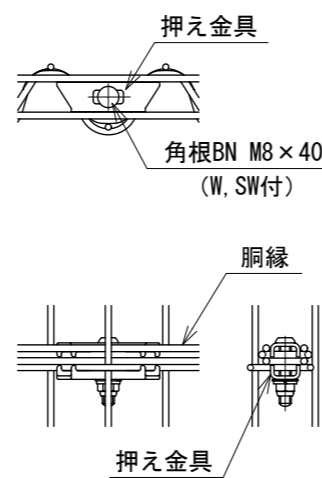
### 設計条件

設計荷重・・・昭和57年改正の建築基準法・同施行令に基づく風圧力に依る。  
 基礎条件・・・長期許容地耐力 98 kN/m<sup>2</sup> (10 t/m<sup>2</sup>)

### A部取付図 S=1:5



### B部取付図 S=1:5



### 備考

#### 1. 外装について

- ・主 柱
  - ・パネル取付金具類
  - ・ワイヤメッシュ
  - ・胴 縁
  - ・ボルト、ナット
- ・・・ 亜鉛・アルミ・マグネシウム合金めっきの上  
 高耐候性樹脂粉体塗装
- ・・・ 亜鉛めっきの上高耐候性樹脂粉体塗装
- ・・・ 溶融亜鉛めっきの上防錆着色処理

150400007