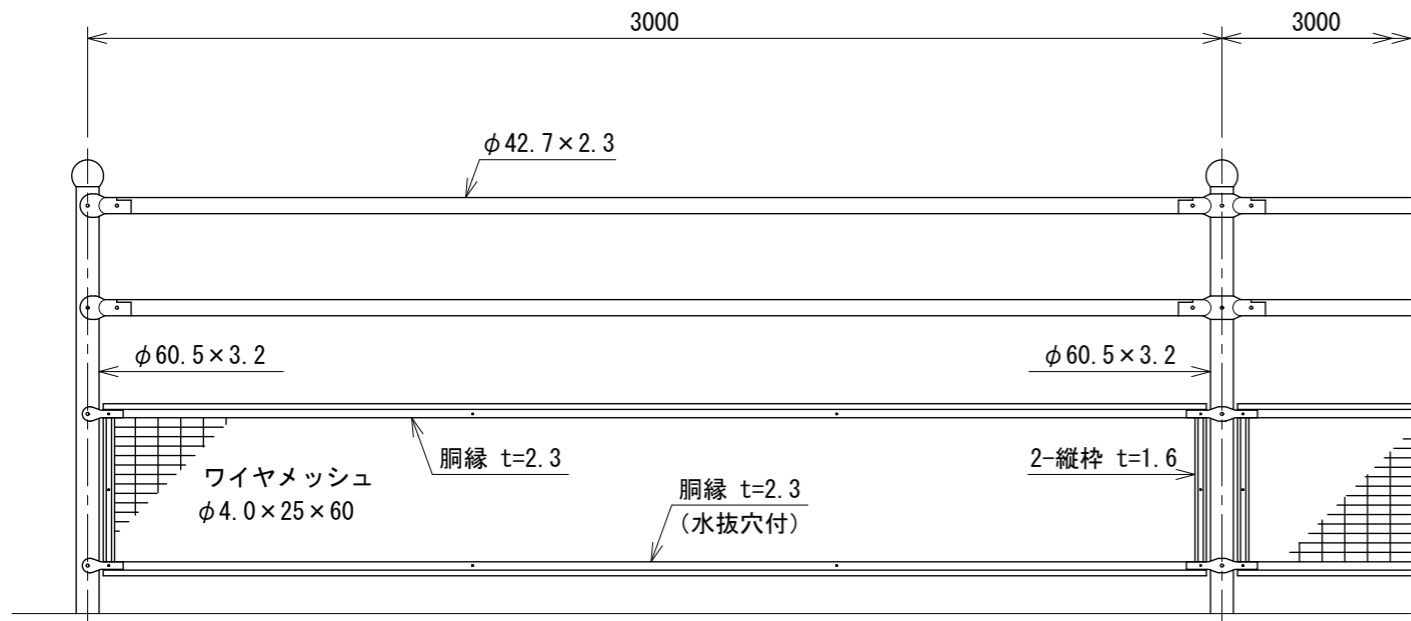
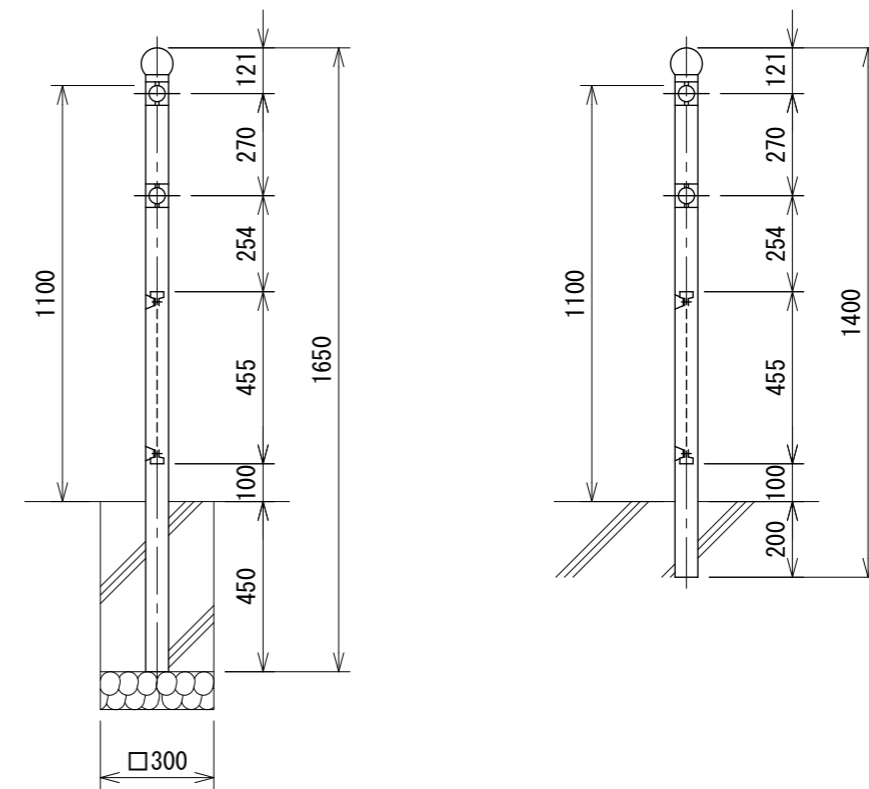


ガードフェンスF型（球キャップ付）GL-F2-11-3C S=1:20

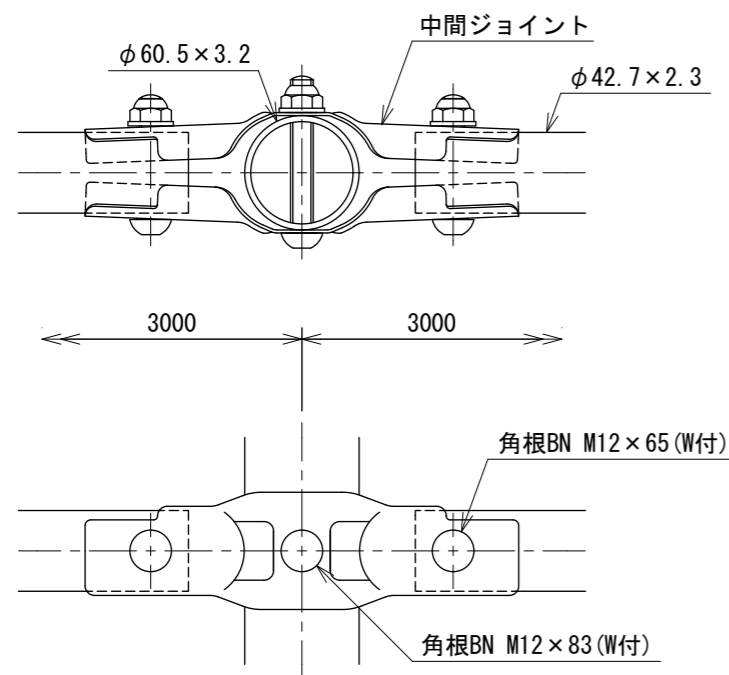


基礎ブロック用 (C)

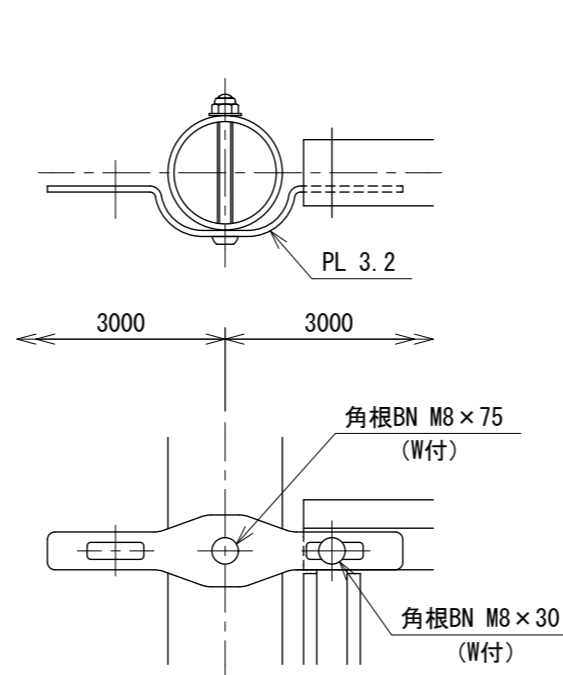
コンクリート建込用 (W)



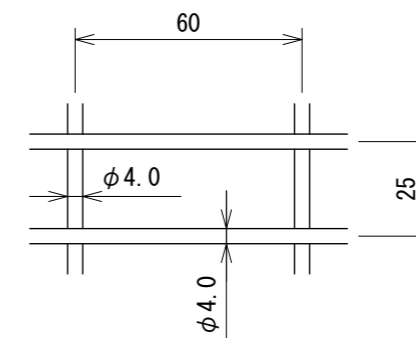
中間部ビーム取付図



パネル取付図



ワイヤメッシュ図



設計条件
設計荷重・・・防護柵の設置基準・同解説のP種に基づく。

備考
1. 外装は亜鉛・アルミ・マグネシウム合金めっきの上高耐候性樹脂粉体塗装とし、ワイヤメッシュは亜鉛めっきの上高耐候性樹脂粉体塗装とする。但し、ボルト・ナットは溶融亜鉛めっきのみとする。

212000072