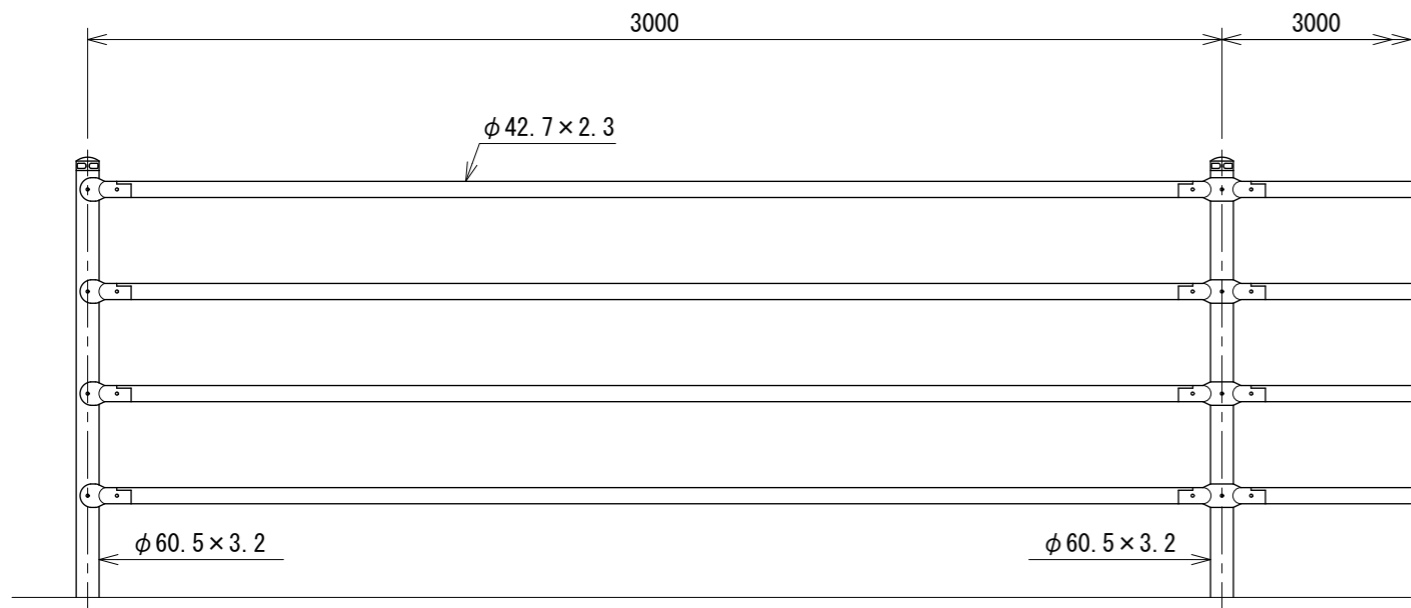
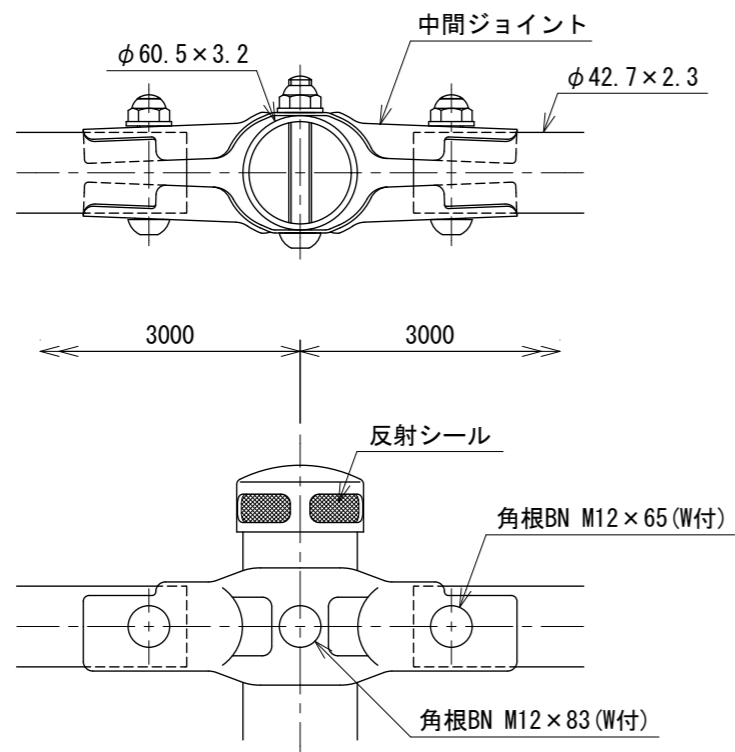


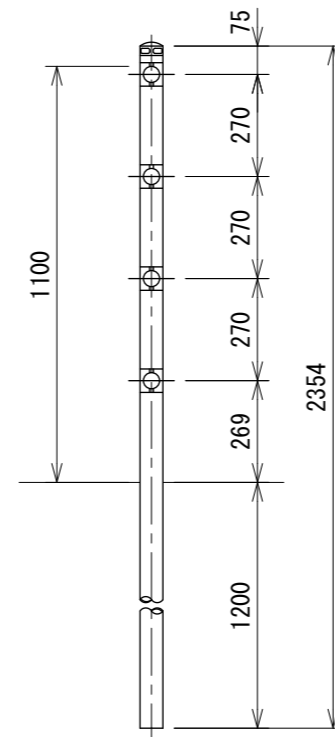
ガードパイプ PZ-L4-11CP S=1:20



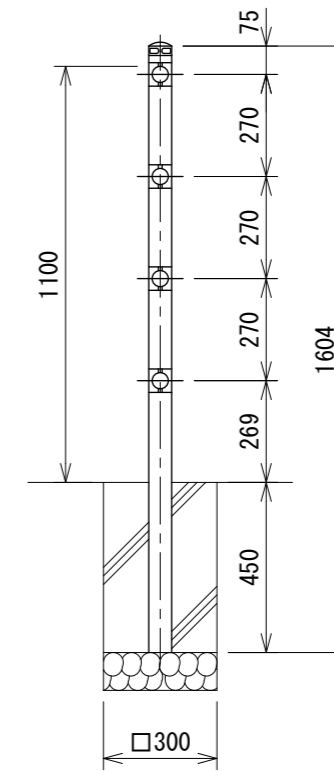
中間部取付図 S=1:4



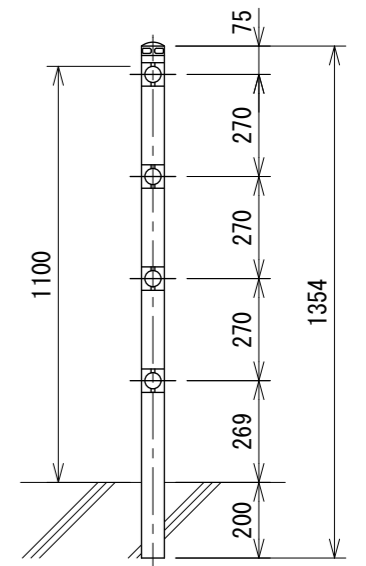
土中用 (E)



基礎ブロック用 (C)



コンクリート建込用 (W)



設計条件

設計荷重・・・防護柵の設置基準・同解説のP種に基づく。

備考

1. 外装は亜鉛・アルミ・マグネシウム合金めっきの上高耐候性樹脂粉体塗装とする。但し、ボルト・ナットは溶融亜鉛めっきのみとする。