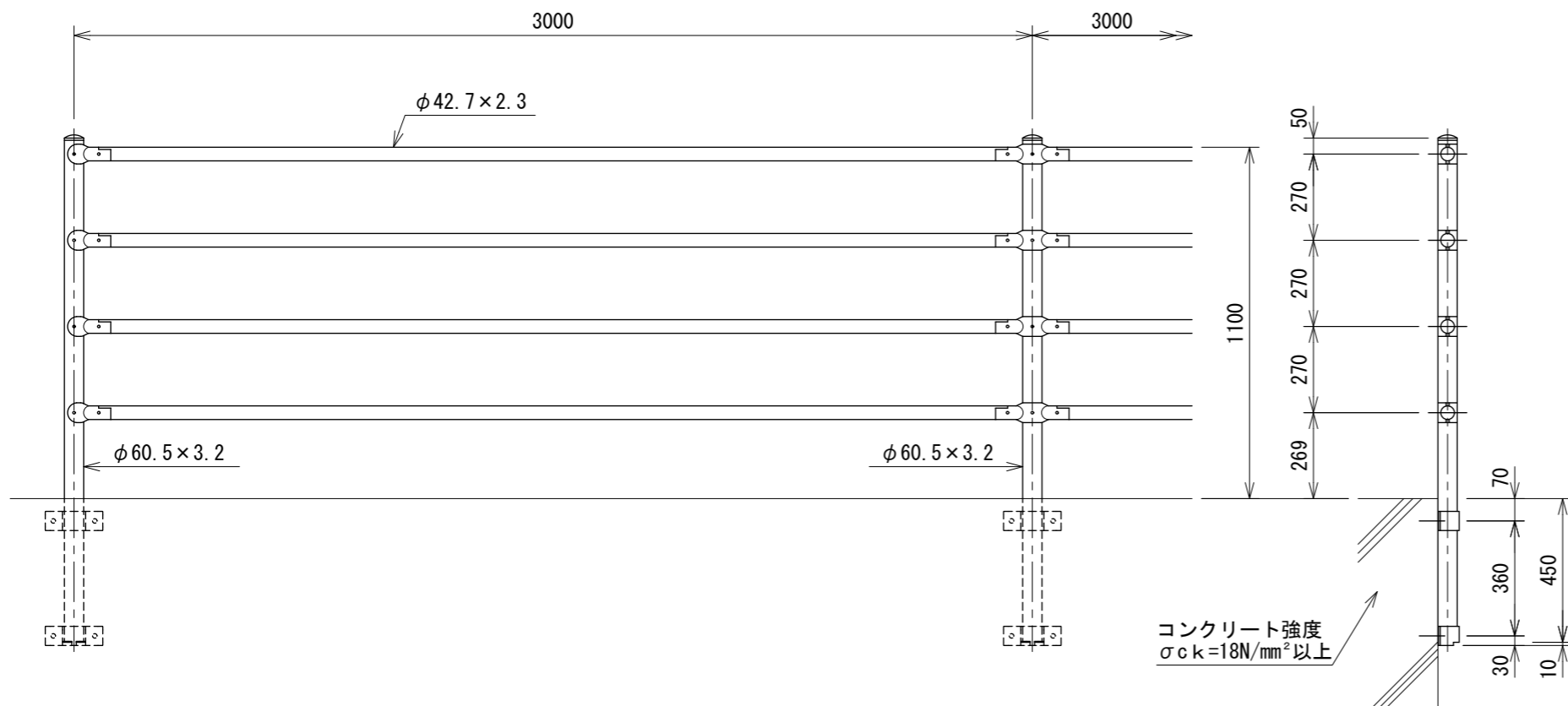
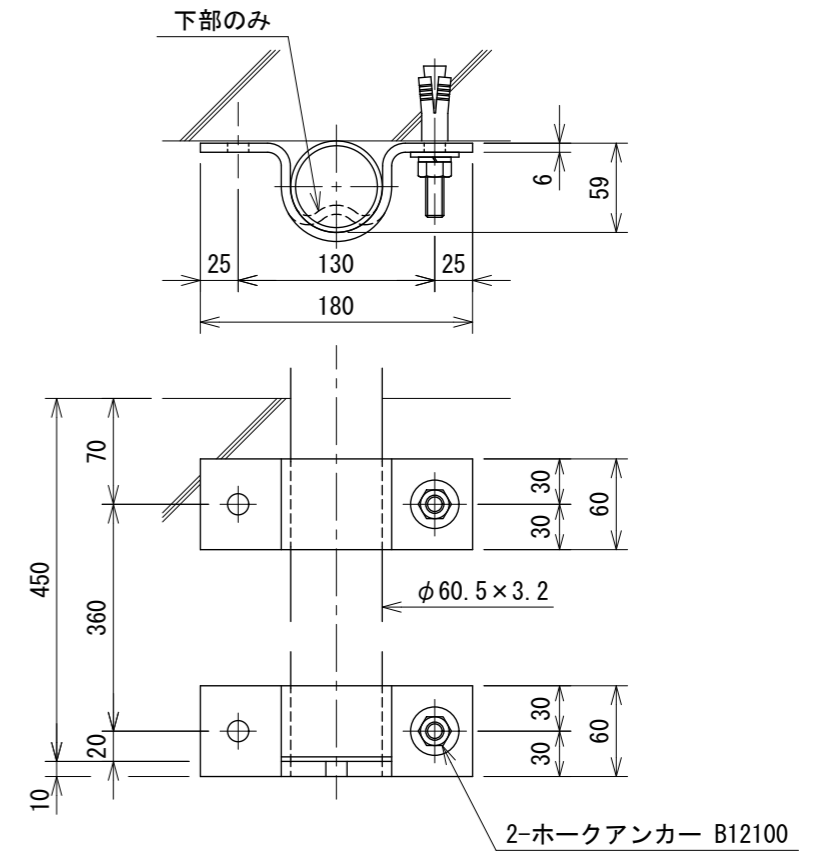


ガードパイプ PZ-L4-11C (側壁取付式)

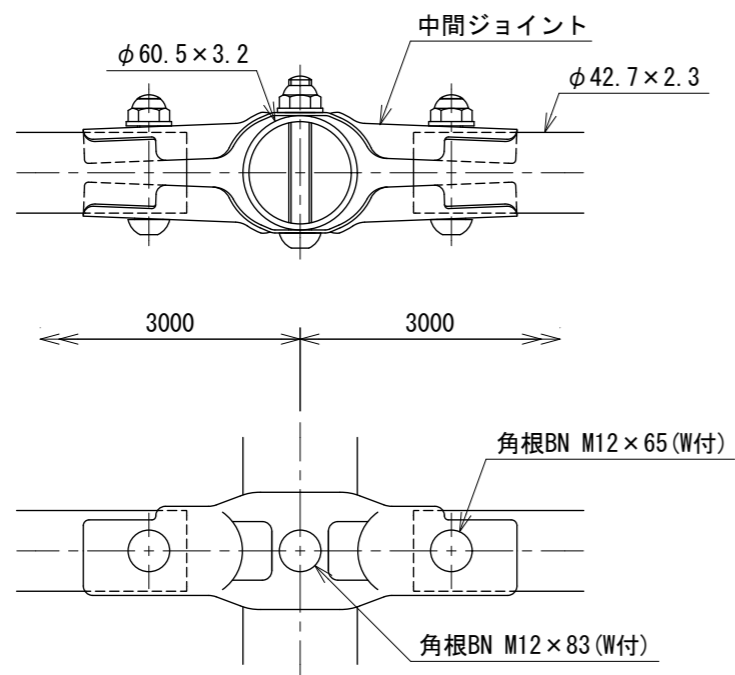
S=1:20



側壁取付図 S=1:5



中間部取付図 S=1:4



設計条件
設計荷重・・・防護柵の設置基準・同解説のP種に基づく。

- 備考
- | | |
|-----------|--|
| 1. 外装について | |
| ・支柱 | ・・・ 亜鉛・アルミ・マグネシウム合金めっきの上高耐候性樹脂粉体塗装 |
| ・ビームパイプ | |
| ・ジョイント | |
| ・側壁取付バンド | ・・・ 溶融亜鉛めっきの上高耐候性樹脂粉体塗装
又は溶融亜鉛めっきのみ |
| ・ボルト、ナット | ・・・ 溶融亜鉛めっきのみ |
| ・アンカーボルト | |