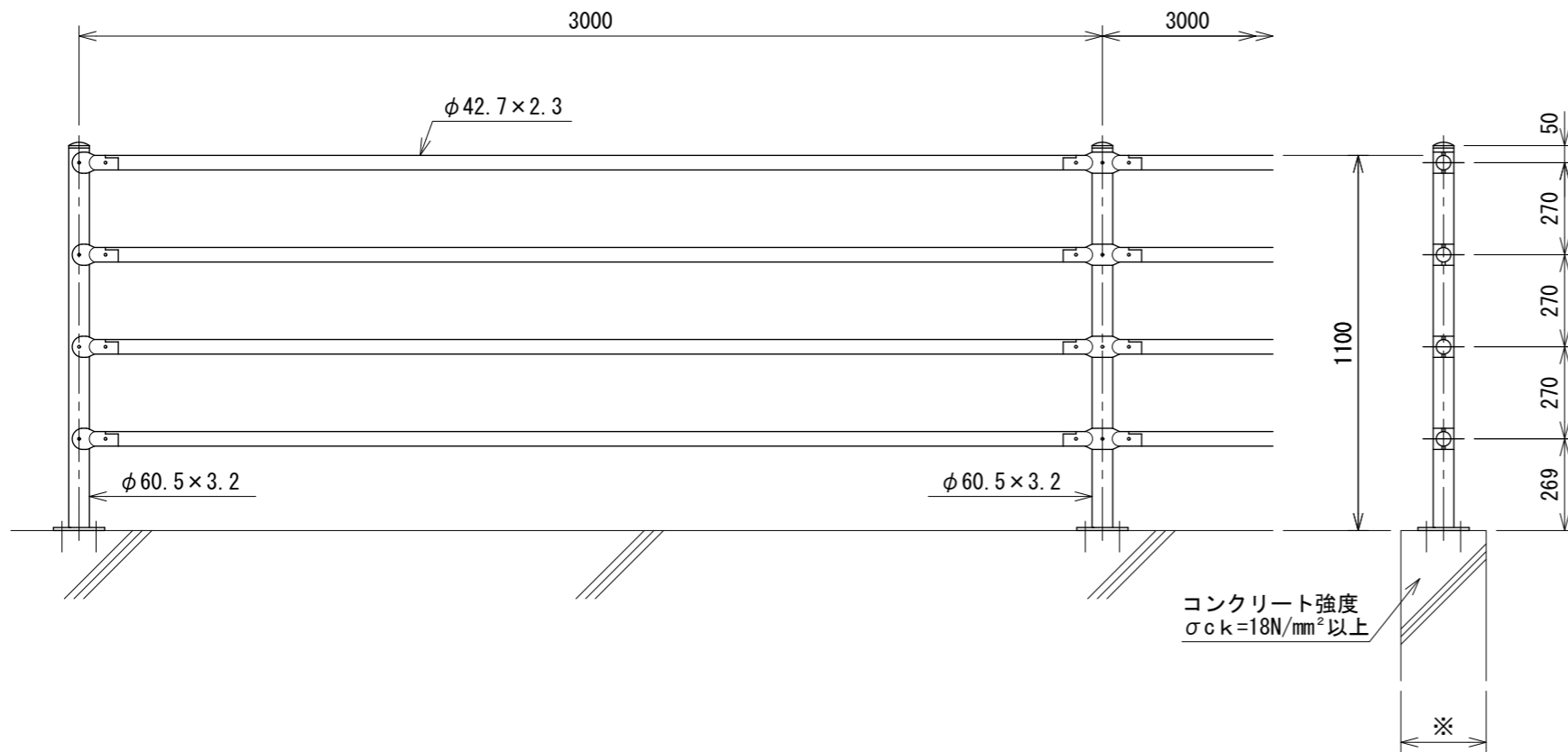


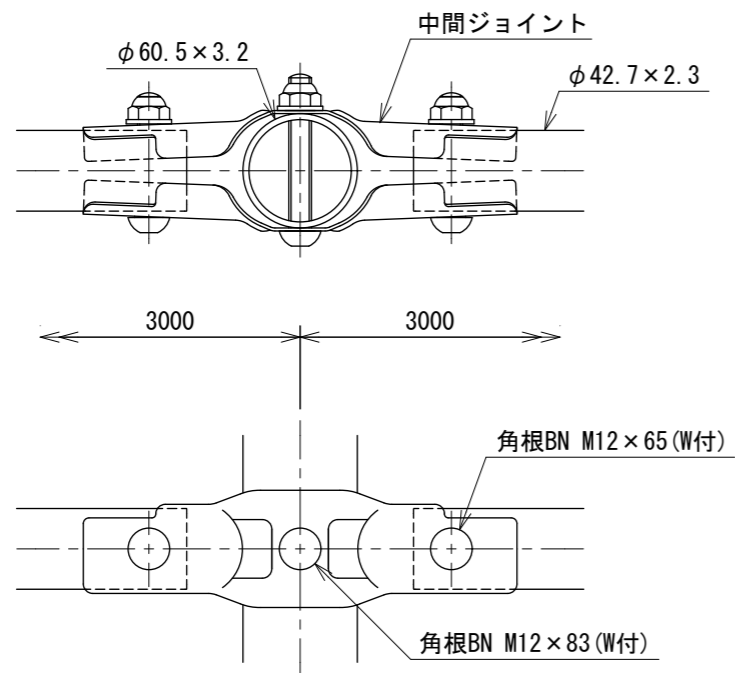
ガードパイプ PZ-L4-11C (ベースプレート式)

S=1:20



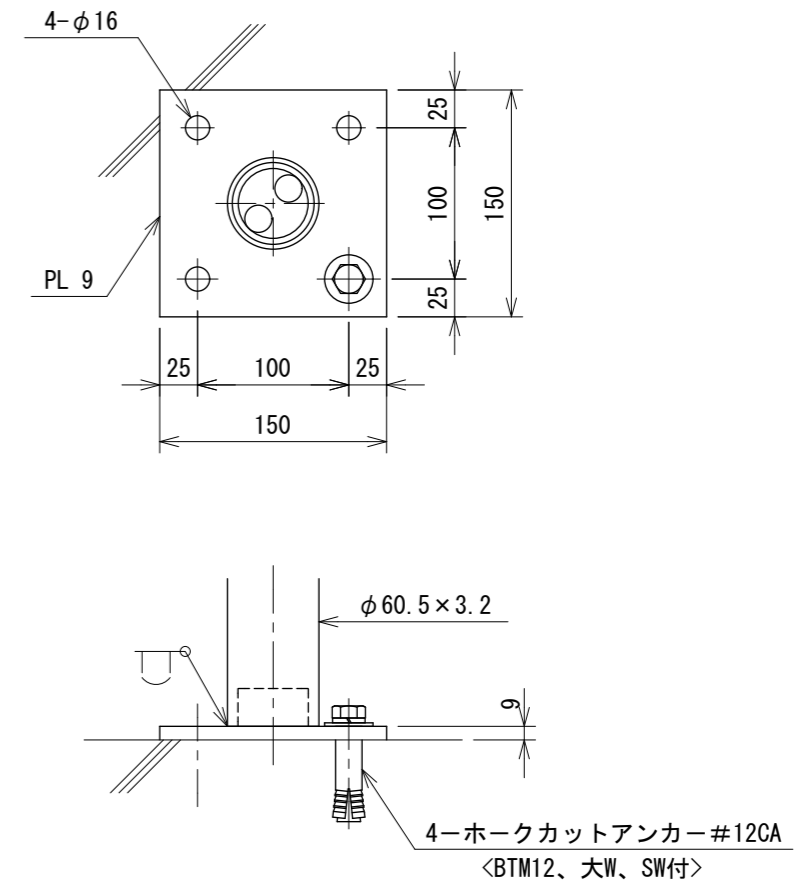
中間部取付図

S=1:4



ベースプレート詳細図

S=1:5



設計条件

設計荷重・・・防護柵の設置基準・同解説のP種に基づく。

備考

- 外装について
 - 支柱・・・溶融亜鉛めっきの上高耐候性樹脂粉体塗装
 - ・ビームパイプジョイント }・・・亜鉛・アルミ・マグネシウム合金めっきの上高耐候性樹脂粉体塗装
 - ・ボルト、ナット }・・・溶融亜鉛めっきのみ
 - ・アンカーボルト
- 本図ベースプレート支柱はコンクリート天幅（※印部）250mm以上の場合に適用する。