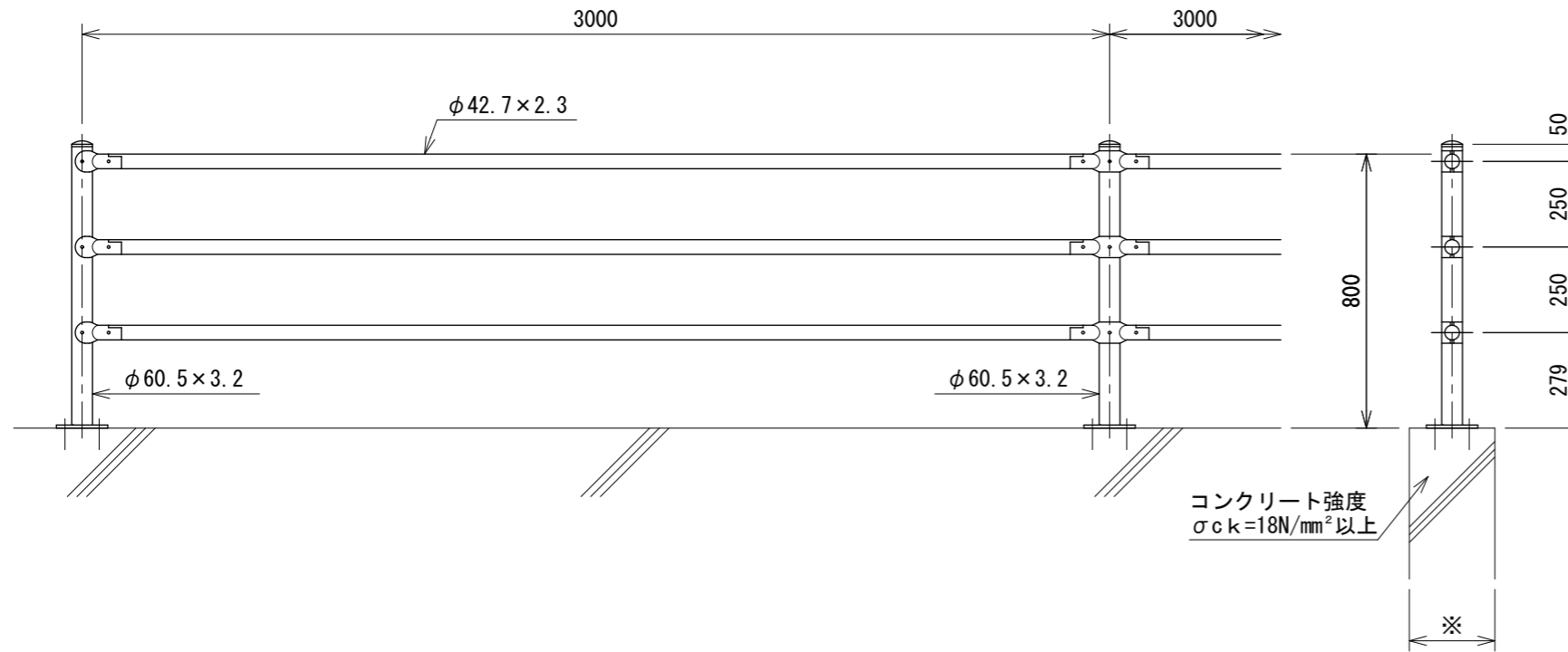
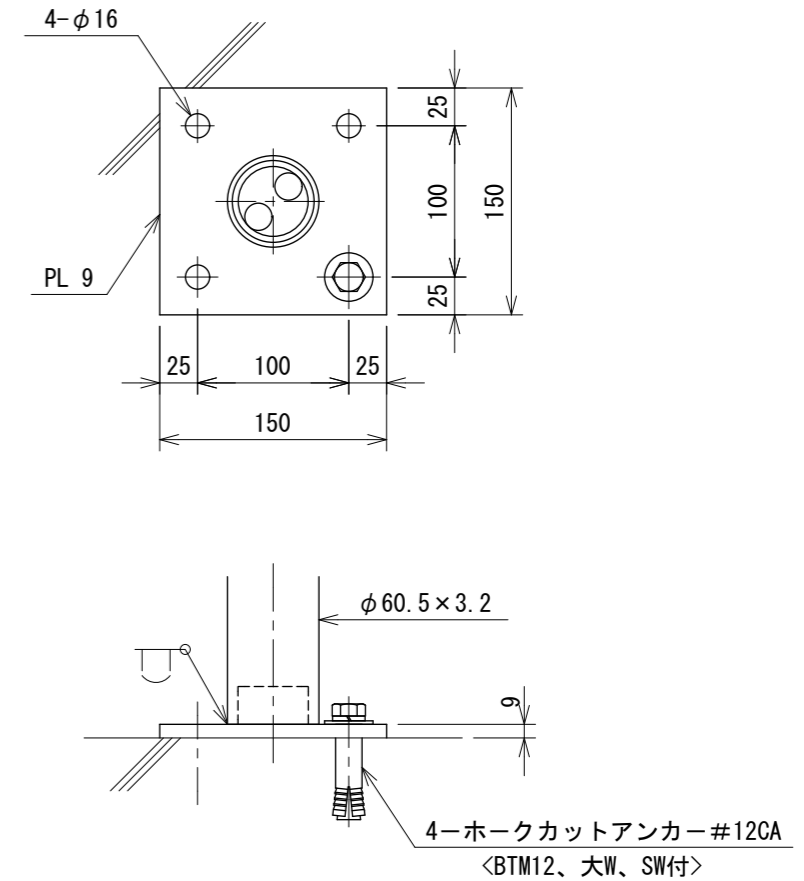


ガードパイプ PZ-A3-8C (ベースプレート式)

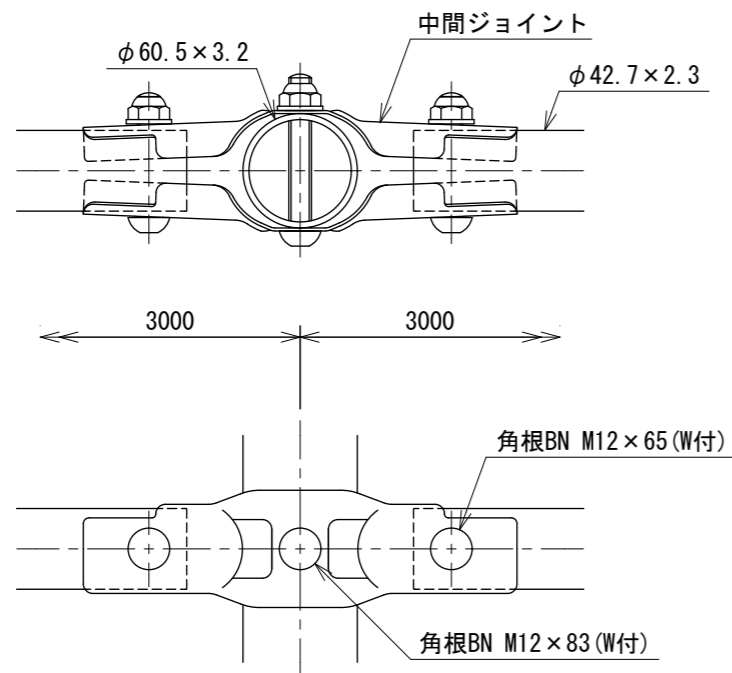
S=1:20



ベースプレート詳細図 S=1:5



中間部取付図 S=1:4



設計条件
設計荷重・・・防護柵の設置基準・同解説のP種に基づく。

- 備考
- 外装について
 - 支柱・・・溶融亜鉛めっきの上高耐候性樹脂粉体塗装
 - ・ビームパイプ
・ジョイント }・・・亜鉛・アルミ・マグネシウム合金めっきの上高耐候性樹脂粉体塗装
 - ・ボルト、ナット
・アンカーボルト }・・・溶融亜鉛めっきのみ
 - 本図ベースプレート支柱はコンクリート天幅(※印部)250mm以上の場合に適用する。

212000011