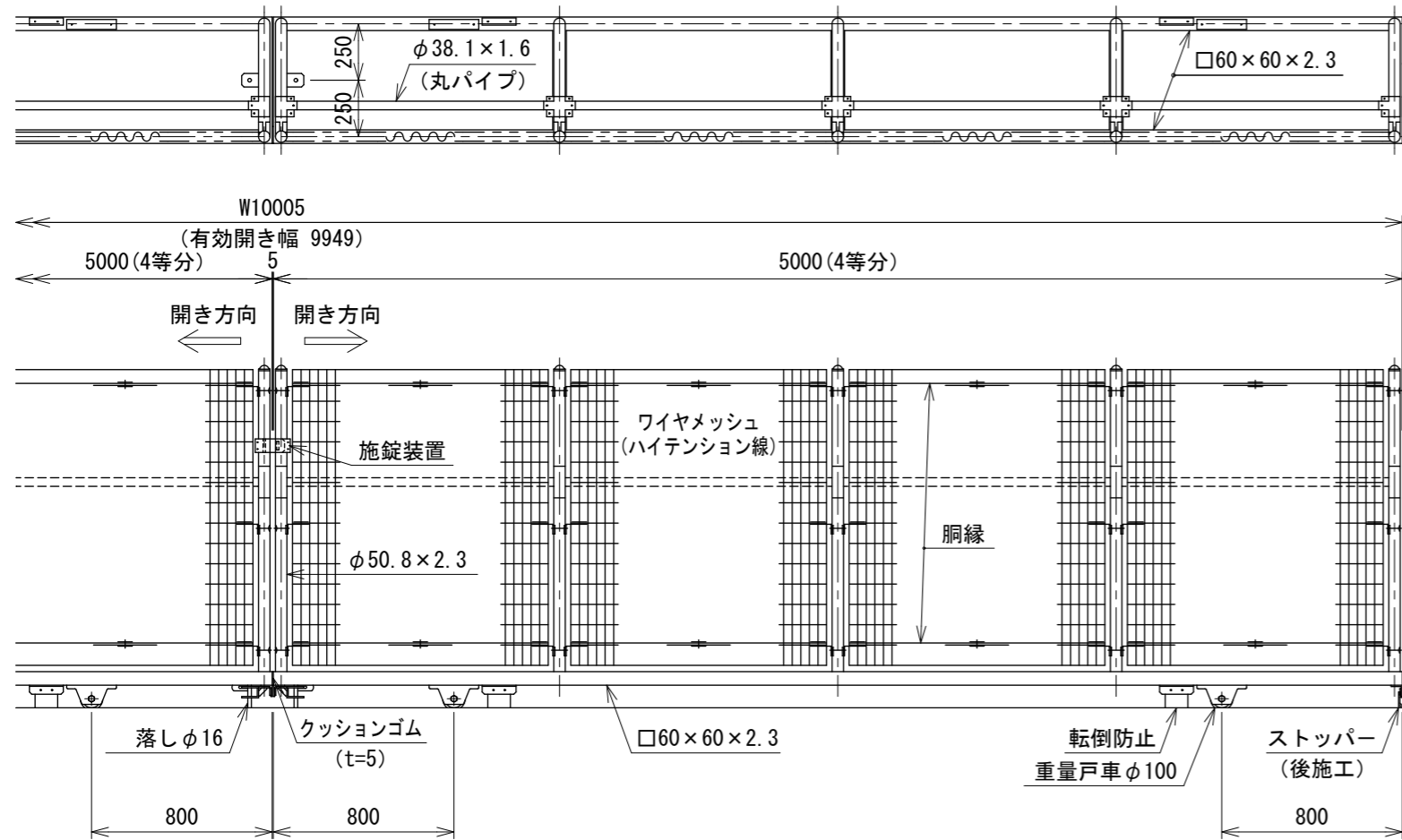
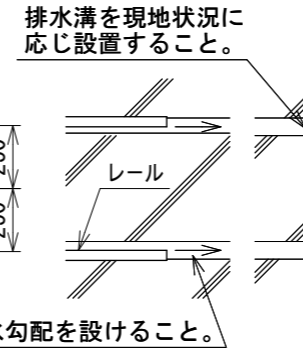


AR両開き引戸 H1500×W10000 S=1:30

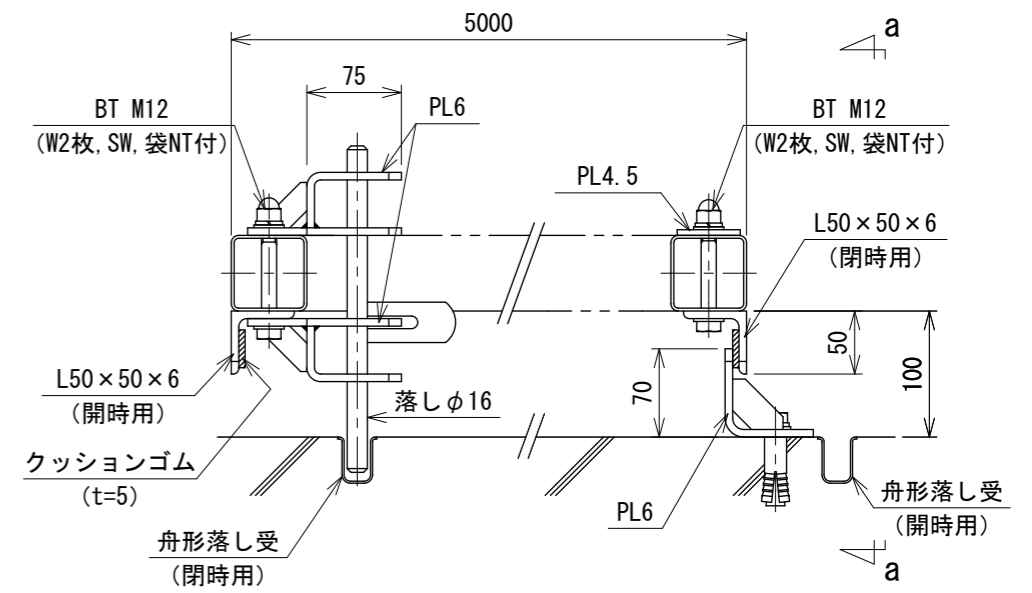
(昭和57年改正の建築基準法・同施行令に基づく風圧力 GL+0m に依る)



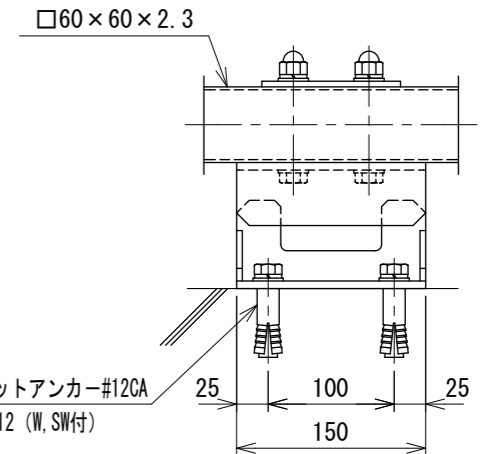
レール端部コンクリート処理図



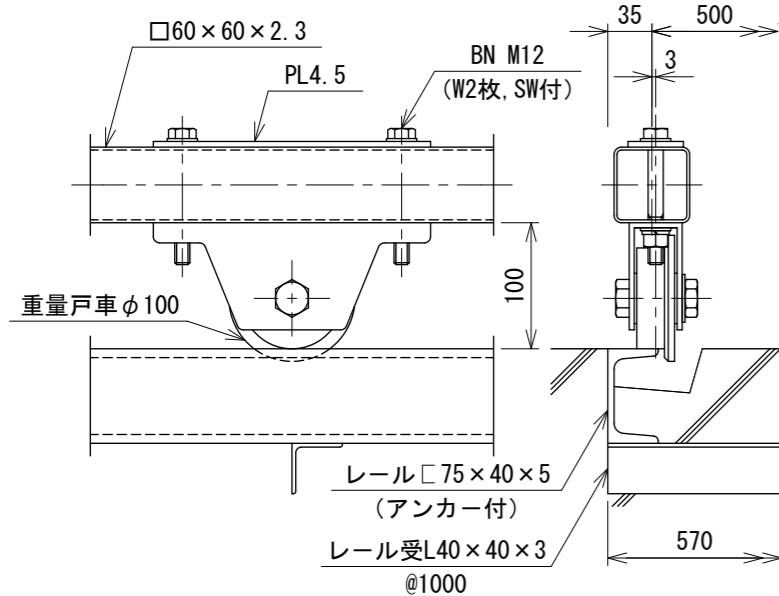
落とし・ストッパー取付図 S=1:6



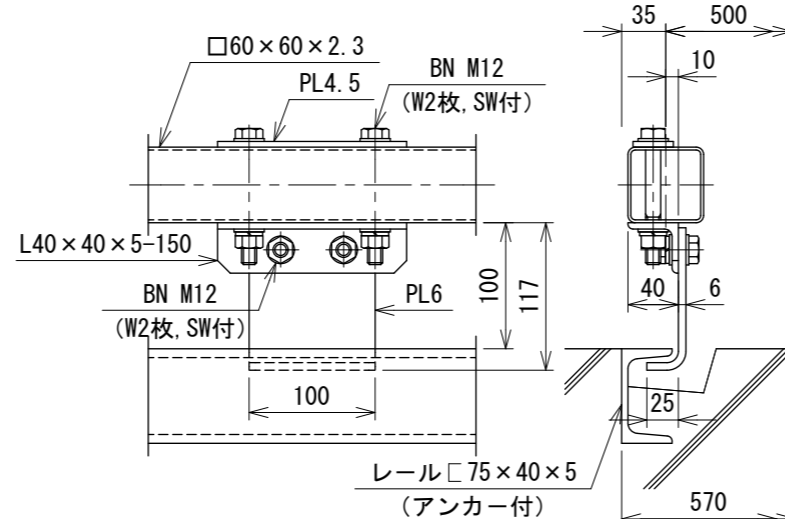
a~a 視図



戸車取付図 S=1:6

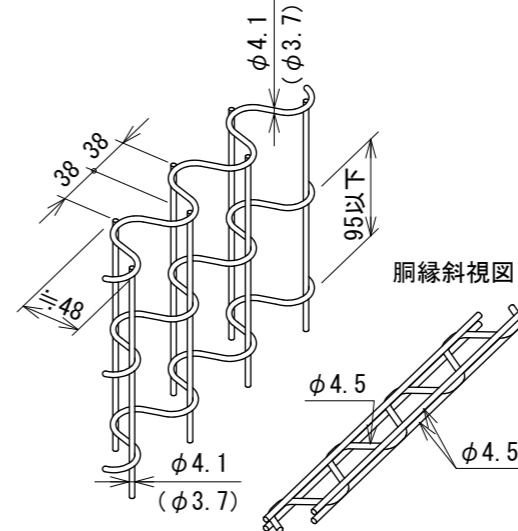


転倒防止取付図 S=1:6



パネル斜視図

() 内は芯線径を示す。



胴縁斜視図

設計条件

設計荷重・・・昭和57年改正の建築基準法・同施行令に基づく風圧力に依る。
通行車両は総重量25t車以下とする。

基礎条件・・・長期許容地耐力
98kN/m² (10t/m²)

備考

- 外装はめっきの上耐候性樹脂粉末塗装とする。但し、ボルト・ナットは溶融亜鉛めっきの上防錆着色処理とし、戸車、落とし及び一部のボルト・ナットは溶融亜鉛めっきのみ、レールは錆止め1回塗りとする。

240406873