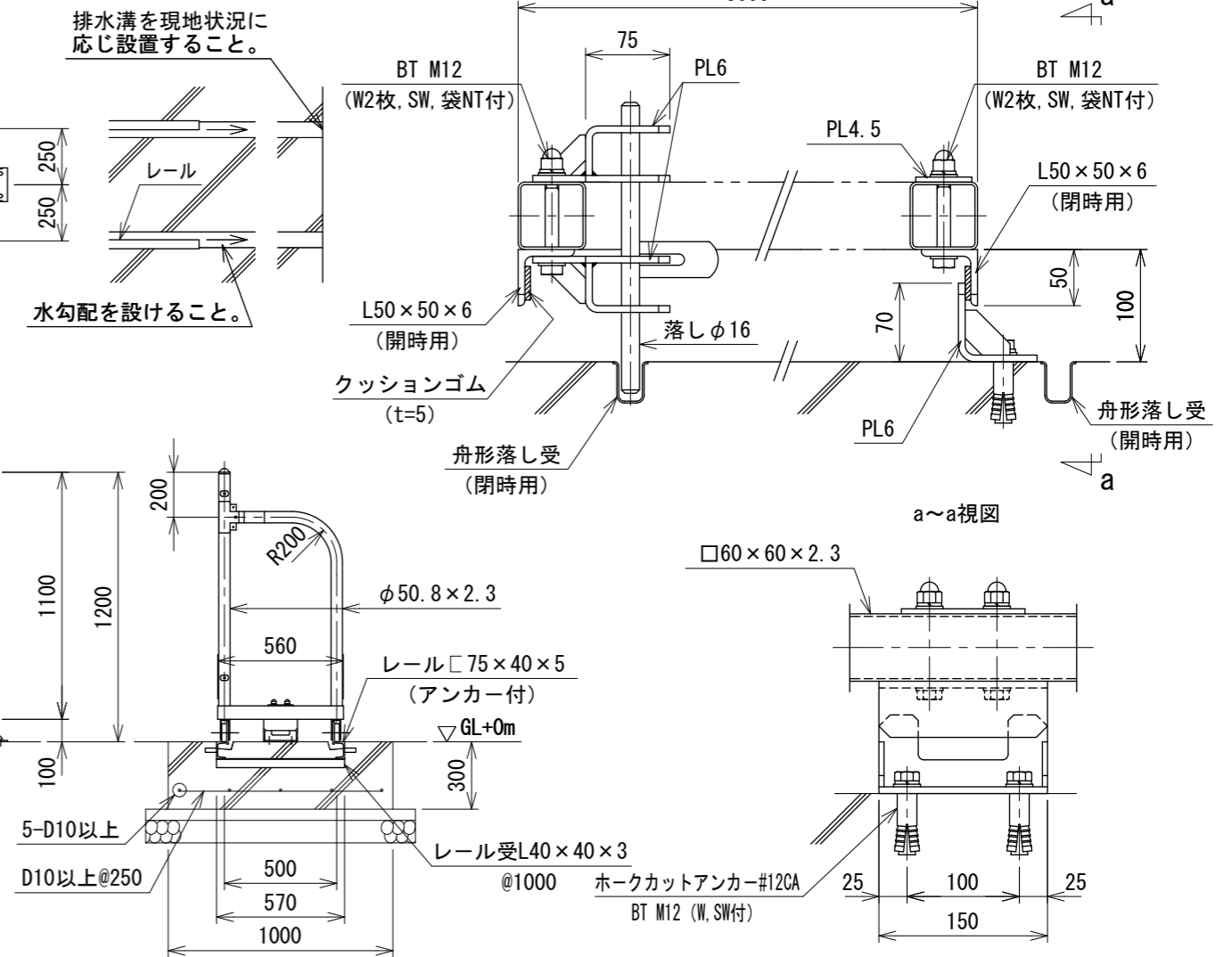
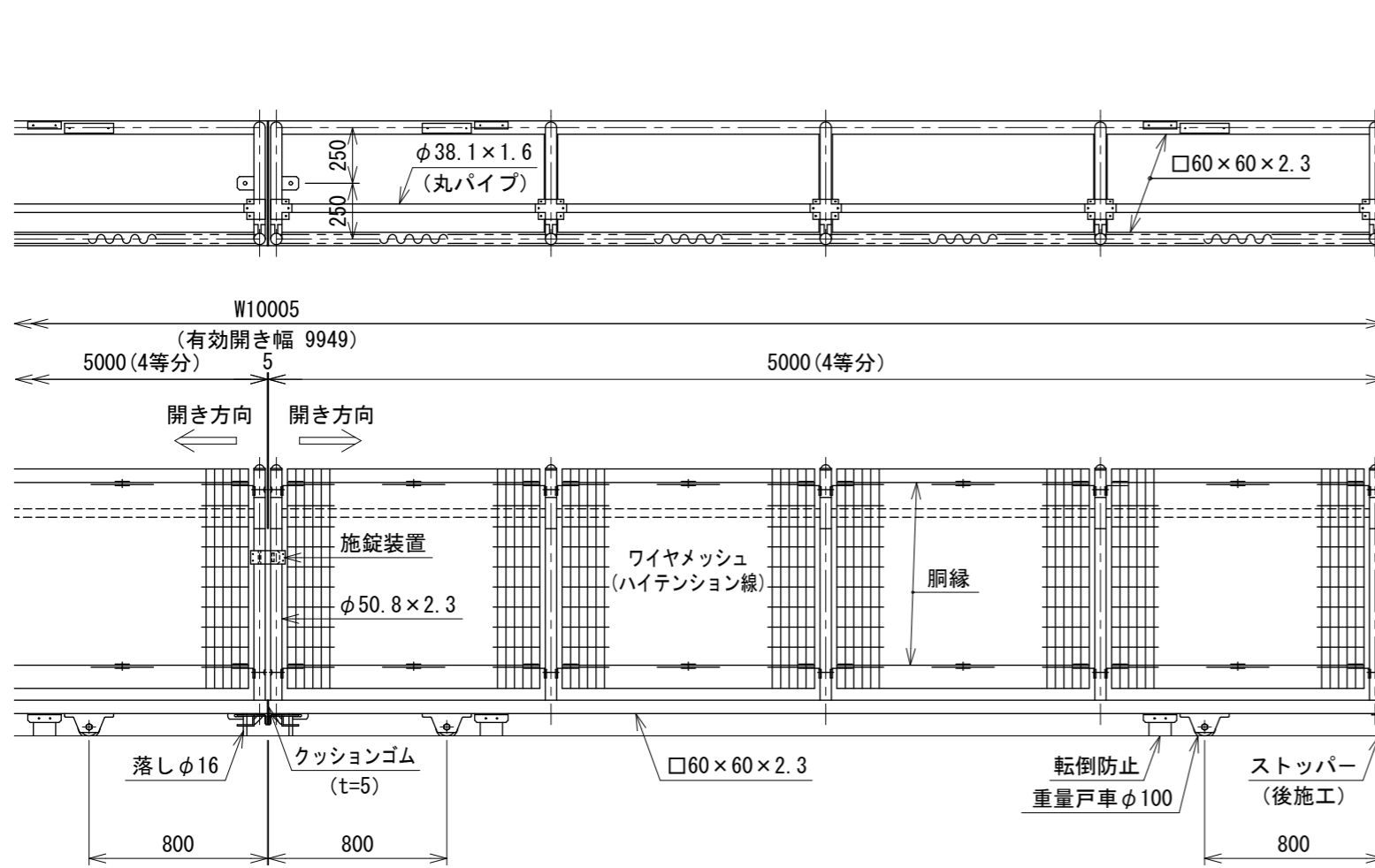


AR両開き引戸 H1200×W10000 S=1:30

(昭和57年改正の建築基準法・同施行令に基づく風圧力 GL+0m に依る)

レール端部コンクリート処理図

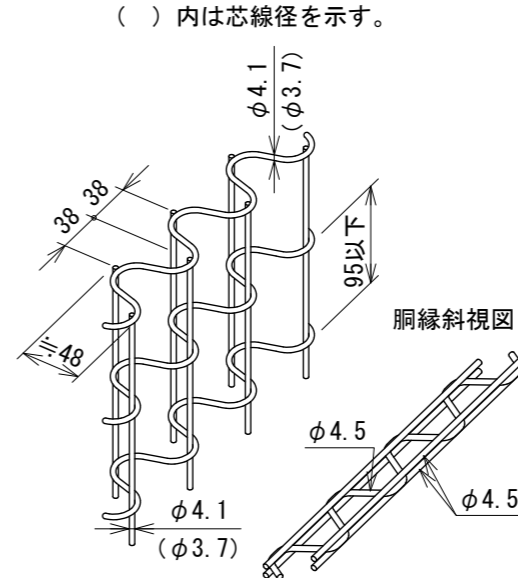
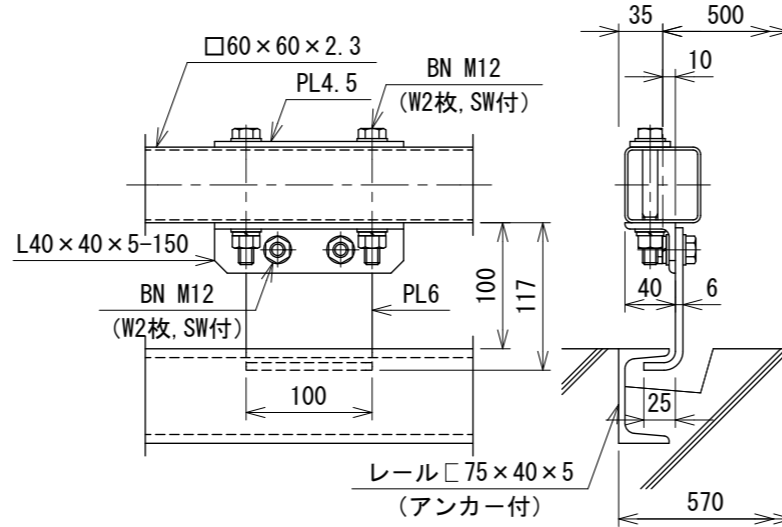
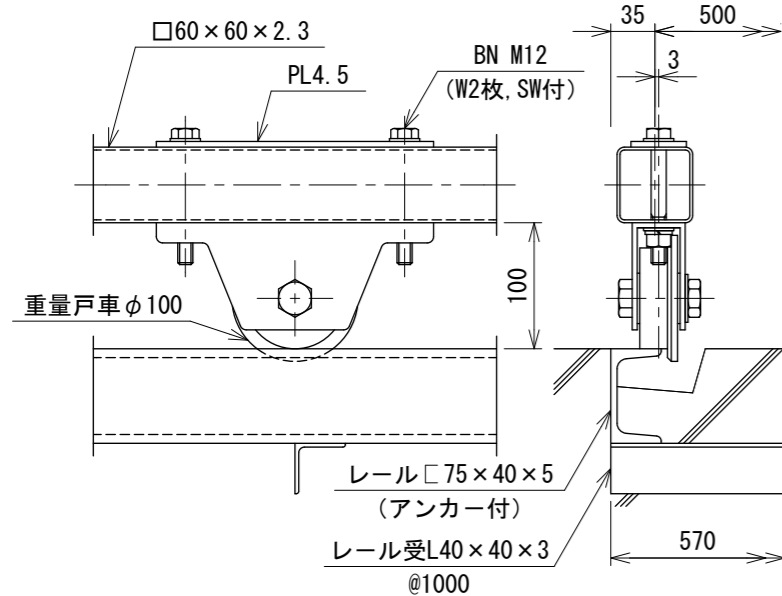
落とし・ストッパー取付図 S=1:6



戸車取付図 S=1:6

転倒防止取付図 S=1:6

パネル斜視図



設計条件
設計荷重・・・昭和57年改正の建築基準法・同施行令に基づく風圧力に依る。通行車両は総重量25t車以下とする。

基礎条件・・・長期許容地耐力 98kN/m² (10t/m²)

備考
1. 外装はめっきの上耐候性樹脂粉末塗装とする。但し、ボルト・ナットは溶融亜鉛めっきの上防錆着色処理とし、戸車、落とし及び一部のボルト・ナットは溶融亜鉛めっきのみ、レールは錆止め1回塗りとする。

240406872